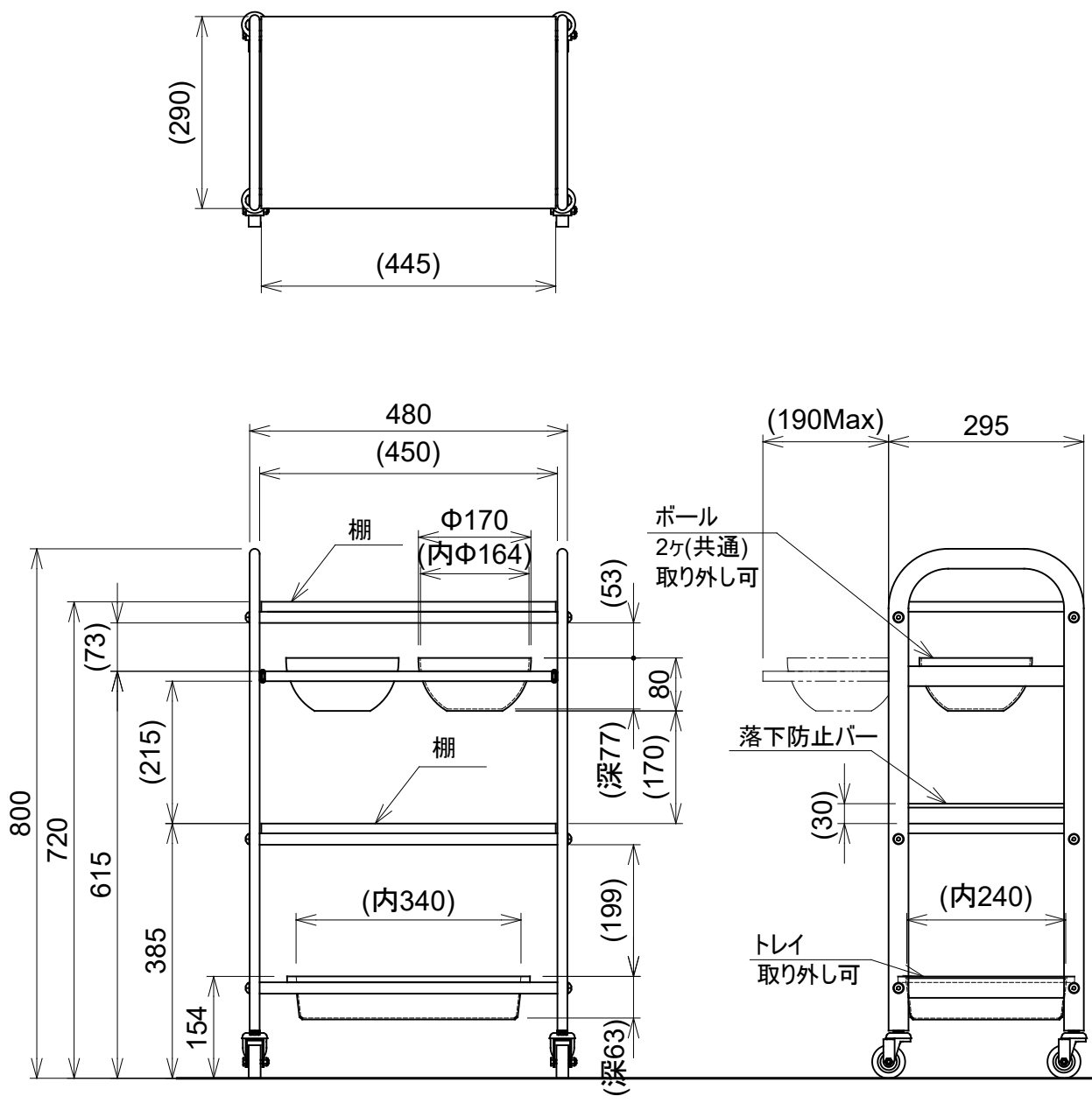


1	2	3	4
No.	Part Name	Q'ty	Material

Processing・Finish		Remarks
-------------------	--	---------

A
B
C
D
E
F

A
B
C
D
E
F



※本図面寸法は、製品により多少の誤差があります。

3rd angle projection method 	BEAUTY GARAGE				Product name ボール付エステワゴン II	
	Approved	Checked	Drawn	Date 2020/01/09	Category ワゴン	
marukusu Scale = 1:10(A4)				Title 寸法図		BG Model No. 1000000*
measurement unit: mm				Version 01	Sheet No. 1/1	

1	2	3	4
---	---	---	---