

設置工事説明書

ガス給湯器

品名	B L 認 定 品	RUX-A2406W(A)・A2406T(A)・A2406T-L(A)・A2406A(A)・A2406B(A)・A2416W(A)・A2416T(A)・A2416T-L(A)・A2416A(A)・A2416B(A) RUX-A2015W(A)・A2015W(A)-SP・A2015T(A)・A2015T(A)-SP・A2015T-L(A)・A2015A(A)・A2015B(A)・A2015B-80(A) RUX-A2005W(A)・A2005W(A)-SP・A2005T(A)・A2005T(A)-SP・A2005T-L(A)・A2005A(A)・A2005B(A) RUX-A2016W(A)・A2016T(A)・A2016T-L(A)・A2016T-L-80(A)・A2016A(A)・A2016B(A)・A2016B-80(A) RUX-A2006W(A)・A2006T(A)・A2006T-L(A)・A2006T-L-80(A)・A2006A(A)・A2006B(A)・A2006B-80(A) RUX-A1615W(A)・A1615W(A)-SP・A1615T(A)・A1615T(A)-SP・A1615T-L(A)・A1615A(A)・A1615B(A) RUX-A1605W(A)・A1605W(A)-SP・A1605T(A)・A1605T(A)-SP・A1605T-L(A)・A1605A(A)・A1605B(A) RUX-A1616W(A)・A1616T(A)・A1616T-L(A)・A1616A(A)・A1616B(A)・A1606W(A)・A1606T(A)・A1606T-L(A)・A1606A(A)・A1606B(A)
		上記の63型式の品名末尾(-SPタイプはその前)に-Eが付くものおよびRUX-A1015W(A)-E

1 安全上のご注意

この機器を安全に設置・使用していただくために、下記のことを必ずお守りください。これらの注意事項は安全に関する重要な内容です。表示と意味は次のようになっています。

表示	意味
	この表示を無視して、作業を誤った場合に作業者が、またはその作業後の不具合によって使用者が死亡、重傷を負う危険、または火災の危険が差し迫って生じることが想定される内容を示しています。
	この表示を無視して、作業を誤った場合に作業者が、またはその作業後の不具合によって使用者が死亡、重傷を負う可能性、または火災の可能性が想定される内容を示しています。
	この表示を無視して、作業を誤った場合に作業者が、またはその作業後の不具合によって使用者が軽傷を負う可能性や物的損害の発生が想定される内容を示しています。

絵表示については右のような意味があります。



一般的な禁止



電源プラグをコンセントから抜く



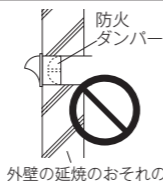
必ずアース線を接続する

危険

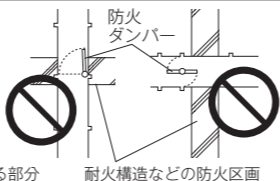
●この機器は屋外設置型です。屋内(波板囲いを含む)に設置しないでください。不完全燃焼や一酸化炭素中毒の原因になります。



●排気筒には絶対に防火ダンパーなどを取り付けしないでください。



外壁の延焼のおそれのある部分



耐火構造などの防火区画

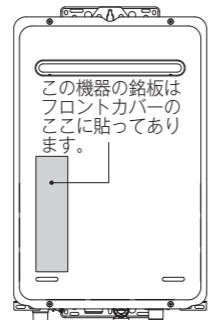
警告

- この機器を安全に正しくご使用いただくために、この「設置工事説明書」をよくお読みになり、指定された工事を行ってください。本書の設置条件をはずれた設置が原因で生じた故障や損傷は、保証期間内であっても保証の対象となりませんのでご注意ください。
- 工事は必ず本書と「ガス機器の設置基準及び実務指針」(一般財団法人日本ガス機器検査協会刊)に従って行い、変則的な設置はしないでください。事故や火災の原因となります。
- 機器の設置・移動および付帯工事には専門の資格・技術が必要です。工事は必ずお買い上げの販売店または施工店に依頼し、有資格者による正しい工事が行われるようにしてください。
- 機器の設置場所が1～4ページ以降の「2 設置場所の確認」の項の条件を満たしていることを確かめてください。
- 給排気に関する設置基準や防火上必要な処置などの設置条件は、本書と「ガス機器の設置基準及び実務指針」に従ってください。これらの設置条件を満たさない設置が原因で生じた故障および損傷・人身事故等は工事者の責任となります。また、保証期間内でも保証の対象となりません。
- 必ずD種接地工事(アース)を行ってください。アース線は、ガス管・水道管・避雷針・電話のアース線には接続しないでください。接地工事が不完全な場合は、感電の原因になることがあります。

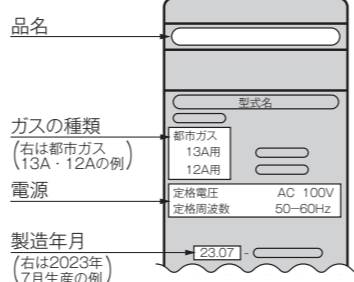


アースする

●設置する機器が使用するガスの種類(ガスグループ)および使用する電源(AC100V・50-60Hz共用)に適合していることを機器の銘板で確認してください。表示以外のガスを使用すると不完全燃焼や爆発点火の原因となりますので使用しないでください。



※下図は銘板の一例です。



- この機器はAC100V(50-60Hz)用です。AC100V以外の電源電圧では使用できません。
- オートストップタイプのリモコンを接続する場合は、太陽熱温水器(ソーラーシステム)とは直接接続しないでください。お風呂への湯はりの際にリモコンの設定温度より高いお湯が出てやけどをするおそれがあります。ソーラーシステムとの接続には、別売のソーラー対応ユニットが必要です。

この機器の設置には資格が必要です。

・当社の定める施工要領を逸脱しない据付工事に不具合(瑕疵)が生じ、施工者が無償修理や損害賠償を行った場合、BLマークの証紙の貼付(又は刻印等)がされている部品については、一般財団法人ベターリビングのBL保険制度に基づき保険金が支給されます。
・BL保険制度の詳細については、一般財団法人ベターリビングのホームページ(https://www.cbl.or.jp/)に掲載しているBL保険の手引をご覧ください。なお、BL保険制度に関する質問は、一般財団法人ベターリビング(TEL03-5211-0559)でもお受け致します。

注意

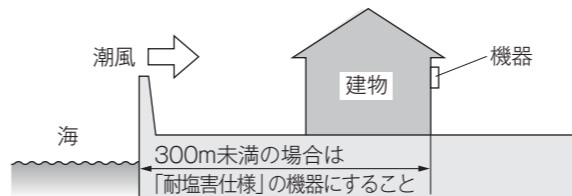
- 給水配管(できるだけ機器の近く)には、必ず給水元栓を取り付けてください。機器の点検ができなくなったり、誤動作の原因となります。
- 温泉水や地下水や井戸水は、水質によっては機器を腐食させるおそれがありますので、機器に接続しないでください。
- この機器は一般家庭用です。業務用(飲食店など)に使用すると、機器の寿命が極端に短くなります。

- 機器の点検・修理作業の際に危険を伴う場所(高所など)や機器の正面で作業ができない場所へは設置しないでください。
- 車両・船舶への設置はしないでください。故障の原因となるだけでなく、思わぬ事故を招くおそれがあります。

2 設置場所の確認

機器は安全に正しく設置してください。

- 設置場所をお決めになるとき、次の事項をよく読んでからお決めください。
- 設置場所を決めるときはお客様とよく相談してください。
- 沿岸部で潮風に当たりやすいなど、塩害が懸念される地域では、以下の点に留意してください。
 - ・機器は建築物の風下に設置する。やむを得ず海岸面に設置する場合は、機器に直接潮風が当たらないような防風措置を施す。
 - ・水はけの良い場所に設置する。



- ・海から300m未満の場所に設置する場合は、必ず「耐塩害仕様」の機器を設置してください。
- ・「耐塩害仕様」は耐食性が向上する塗装であり、すべての腐食を防ぐものではありません。

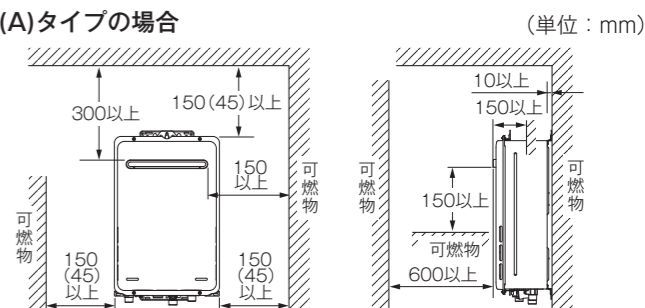
- 近隣の家に騒音で迷惑にならない場所に設置してください。
- 建物の設計段階から設置方法ならびに配管・配線工事方法に関し、十分に打合わせをしておいてください。
- B(A)タイプ以外は屋外壁掛設置や屋外据置設置(別売の据置台が必要)もできません。
- どのタイプもパイプシャフト設置(A(A)タイプはパイプシャフトアルコーブ設置)ができます。(別売のPS設置用取付金枠が必要)
- W(A)タイプ以外はパイプシャフト扉内設置もできます。(別売の扉内設置用取付ボックス(6ページの「5 別売部品」の項参照)・扉内設置用取付金枠が必要)
- T-L(A)・B(A)タイプはφ100排気筒(1616・1606シリーズはφ80)で7m4曲りまで延長できます。
- 前方排気延長を行う場合は必ずT-L(A)タイプを使用してください。T(A)タイプでは排気延長はできません。
- パイプシャフトに機器を設置する場合、パイプシャフト様式や大きさなどについて各地消防署・水道局などの規制がありますので、建築業者とよく打合わせをすすと共に、事前に各地消防署・水道局などの確認をとってください。
- 車両や船舶には絶対に使用しないでください。
- 排気口や排気筒トップから出る燃焼排ガスが湯気(白煙)のように見えることがあります。燃焼排ガスが隣家の外壁などに当たらないようにするだけでなく、できるだけ燃焼排ガスが隣家の家から見えにくい場所を選ぶなど、隣家とのトラブルに配慮して機器や排気筒トップの設置場所を決定してください。
- この機器は海拔1,000mまで使用できます。1,000mを超える地域で使用すると、点火不良などの不具合が発生することがあります。

火災予防について

- ガソリン・ベンジン・接着剤などの引火性危険物を扱う場所には設置しないでください。
- 線入板ガラスの耐熱強度は、一般ガラスの約半分程度で割れやすいため機器の排気方向(約1m以内)に線入・網入板ガラスなどがある場合、燃焼排ガスの熱でガラスが割れるおそれがありますので設置をさけるか排気方向変更の処置を必ずとってください。
- 機器を設置する場所の周囲の壁・天井などが防火上安全なものであるか、または防火上有効な間隔をとることができる場所に設置してください。

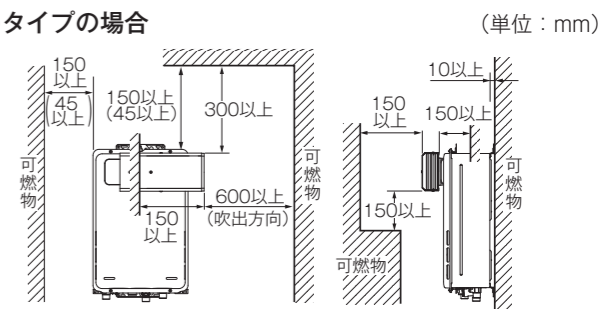
※以下の図は機器と「不燃材料以外の材料による仕上げをした建築物などの部分」との離隔距離です。()は防熱板(金属以外の3mm以上の不燃材料)を取り付けた場合および「不燃材料で有効に仕上げをした建築物などの部分」との離隔距離を示します。なお、防熱板の大きさは、機器からその壁面への投影面積以上としてください。

①W(A)タイプの場合

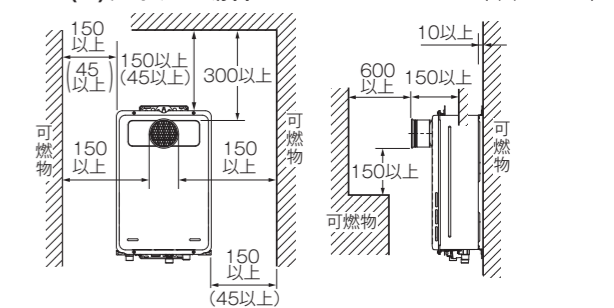


※別売の排気カバーや側方排気アダプタを使用する場合も、燃焼排ガスの吹出方向と可燃物との離隔距離を600mm以上としてください。

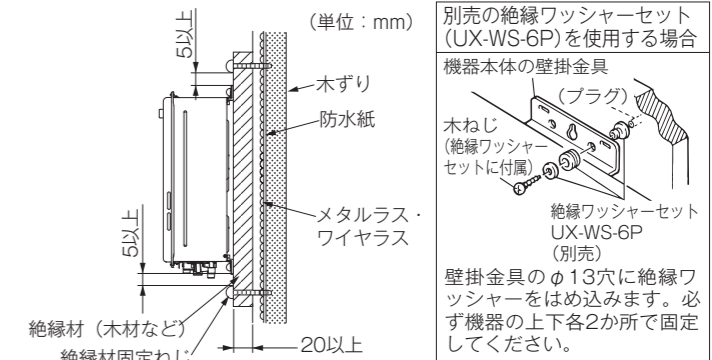
②A(A)タイプの場合



③T(A)・T-L(A)タイプの場合



●メタルラス張り・ワイヤラス張りなどの木造の造営物に機器を取り付ける場合は、電気設備技術基準により、メタルラス・ワイヤラスなどと機器が電氣的に接続しないように施設する必要があります。



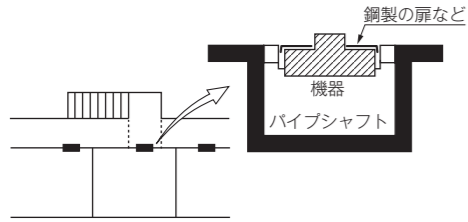
別売の絶縁ワッシャーセット(UX-WS-6P)を使用する場合
機器本体の壁掛金具
(プラグ)
木ねじ(絶縁ワッシャーセットに付属)
絶縁ワッシャーセット(UX-WS-6P)(別売)
壁掛金具のφ13穴に絶縁ワッシャーをはめ込みます。必ず機器の上下各2か所で固定してください。



070 00012 37519 9
U340-0811X01(00)

Rinnai

- 共同住宅などで設計上やむをえず避難階段などを出た正面や避難階段などの周囲に設置する場合は、T(A)・T-L(A)タイプを設置し、機器の前面（排気筒の部分を除く）を厚さ0.8mm以上の鋼製（メーター検針窓の部分は網入りガラス）の扉で覆ってください。（PS扉内設置に該当します）



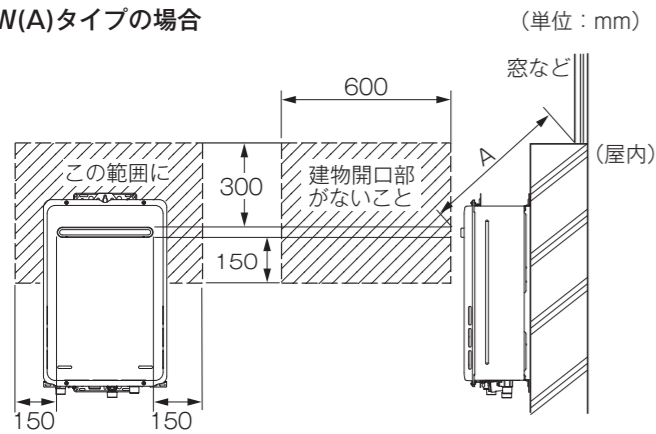
- 排気筒トップ・排気筒は7ページの「別売部品」の項にある当社指定品を使用してください。やむを得ず7ページに記載以外のものを使用する場合は、一般財団法人日本ガス機器検査協会（JIA）の検査合格品を使用してください。

給排気について

1. 屋外壁掛設置の場合

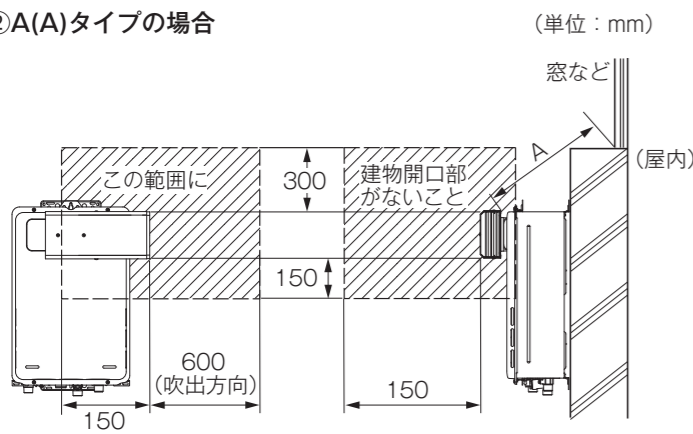
- 給気・排気が十分できる場所（開放スペース）に設置してください。壁などに囲まれた場所への設置は不完全燃焼の原因となります。また、燃焼排ガスが建物の壁や窓・植木やペットなどの動植物・エアコン室外機などの付帯設備に当たらないように設置してください。燃焼排ガス中の水蒸気の結露による変色・破損・腐食などの原因となります。
- 機器の排気口から、下記寸法を壁面に投影した範囲内に、燃焼排ガスが室内に流入するおそれのある開口部がないことが必要です。ただし、排気口から600mm以上離れた部分は除きます。

①W(A)タイプの場合



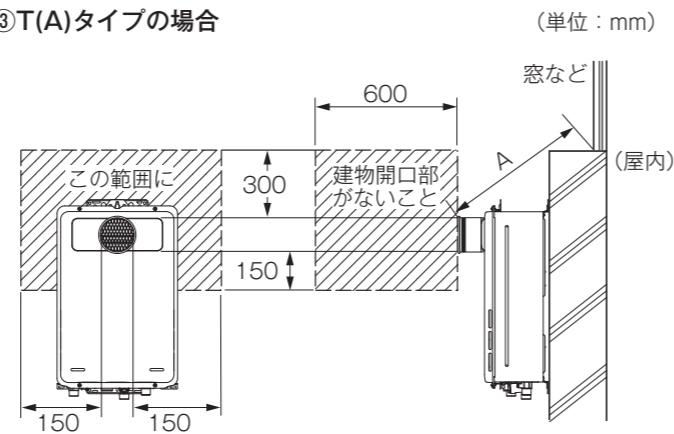
※上図のAが600mm以上であれば斜線の範囲内でも可。

②A(A)タイプの場合



※上図のAが600mm以上であれば斜線の範囲内でも可。

③T(A)タイプの場合

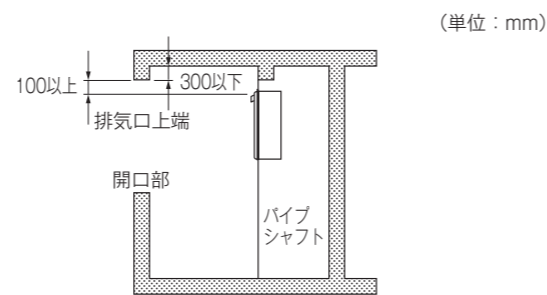


※上図のAが600mm以上であれば斜線の範囲内でも可。

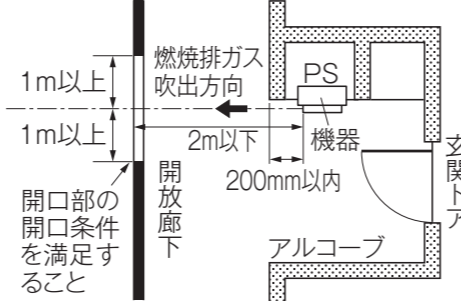
- 地域によっては火災予防条例などで規制されている場合があります。その場合は条例に従って取り付けてください。

2. パイプシャフト設置の場合

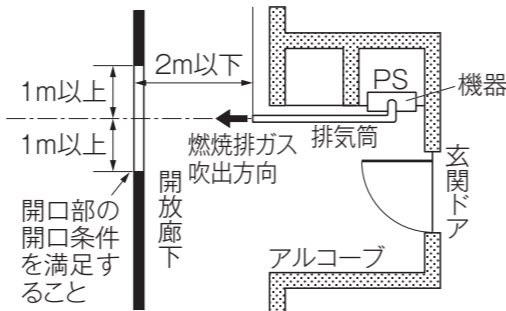
- 開口部の上端は、廊下天井面になるべく近づけ、下り壁のある場合、下り壁の寸法は300mm以下としてください。
- 開口部の上端は排気口の上端より100mm以上としてください。



- その他、開放廊下などの条件を満たすことが必要です。
- A(A)タイプやW(A)タイプに別売の側方排気アダプタを取り付けて開放廊下に接したアルコーブに設けられたパイプシャフトに設置できるのは、排気吹出口から開放廊下壁面までの距離が200mm以内の場合に限られます。取付方法は側方排気アダプタの設置工事説明書をご覧ください。



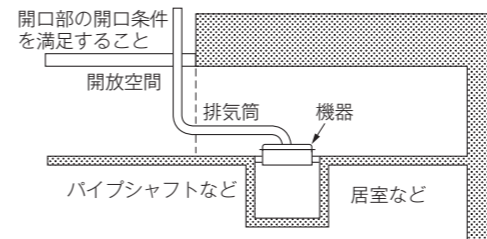
- 排気延長タイプを設置する場合は下図の条件を満たすようにしてください。



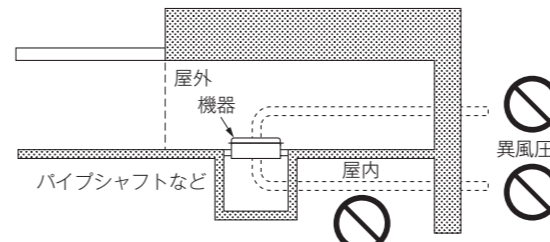
3. 排気延長する場合(T-L(A)・T-L-80(A)・B(A)・B-80(A)タイプ)

- T(A)タイプは排気延長できません。
 - この機器は屋外用ガス機器ですので、排気筒は屋内（注）を通して設置することはできません。
 - 強制排気の屋外用ガス機器をパイプシャフトまたはチャンバに設置し、開放空間まで専用の排気筒を用いて導く場合、屋内を通してはいけません。
- (注) ここでいう「屋内」とは、1住戸を構成する床・屋根（スラブを含む）および壁（窓および扉などを含む）によって囲まれている居室・浴室・押し入れ・トイレなどの空間（天井裏・床下も含む）をいい、共同住宅のパイプシャフト・チャンバなどは屋内ではありません。

正しい設置例



悪い設置例



- 防火区画の貫通をさせて排気筒の経路を決定してください。
- 防火ダンパは絶対に設置しないでください。
- 排気筒トップは必ず屋外へ通じるように設置してください。
- 機器を設置する場所から排気筒トップまでは所定の延長距離内にあることを確認してください。
- 排気延長した排気筒トップの位置と機器の給気位置とは、同一風圧帯になるように設置してください。異風圧帯に設置すると、機器が異常停止することがあります。

設置場所の雰囲気について

- アンモニア・塩素・硫黄・酸類など腐食性ガスの発生する場所には設置しないでください。熱交換器のつまりなどにより不完全燃焼の原因となります。
- 燃焼排ガスが、直接建物の外壁やアルミサッシなどに当たらないように設置してください。また、動植物への影響も考慮してください。外壁の変色・アルミサッシの腐食・動植物への危害の原因になります。
- 換気扇・レンジフードなどからの風が機器の給排気に影響を与える場所への設置はしないでください。
- 別売の台所リモコンは、ガステーブル・ガスコンロなど燃焼機器の上には設置しないでください。変形したり、性能が悪くなったり、電子部品がこわれたりします。また、蒸気・水しぶき・水滴・直射日光のあたる場所には設置しないでください。

燃焼排ガスについて

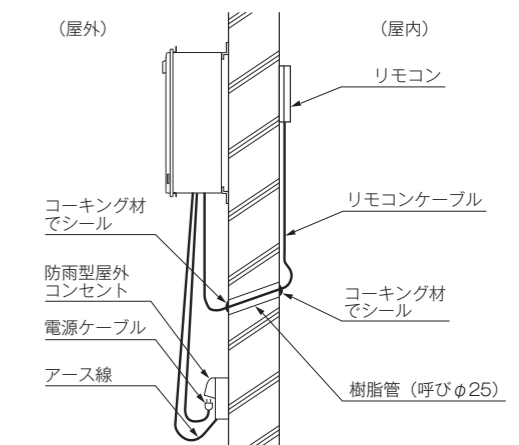
- 燃焼排ガスが建物の外壁や窓・ガラス・網戸・アルミサッシ・エアコン室外機などの付帯設備に当たらないように設置してください。燃焼排ガス中の水蒸気の結露による変色・破損・腐食の原因となります。設置場所の選択で対処できない場合は、7ページの「別売部品」の項にある排気カバーや各種排気アダプタで燃焼排ガス吹出方向を変更するなどしてください。
- 燃焼排ガスによって加熱されると困るもの（植木・ペット・耐熱性が低い樹脂など）の周囲には設置しないでください。植木が枯れたり、ペットに悪影響をおよぼしたり、樹脂が変形する場合があります。
- 他の燃焼機器と向かい合うような場所への設置は避けてください。お互いの燃焼排ガスを給気して、不完全燃焼などの原因になるおそれがあります。他に設置場所がない場合は、別売の各種排気アダプタで燃焼排ガス吹出方向を変更し、どちらの機器も新鮮な空気を給気できるようにしてください。

保守・点検のためのスペース

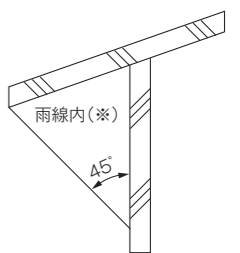
- 機器の点検・修理ができるよう十分なスペースを確保し、特に機器前方は600mm以上の空間を設けてください。
- 高所の外壁に機器を設置する際は機器本体正面で作業を行うことができ、かつ2階以上では落下防止の手摺などの措置のある場所（ベランダなど）に設置してください。

機器の設置条件

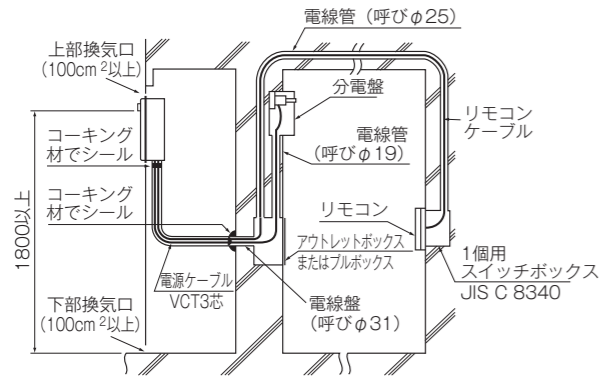
1. 屋外壁掛設置の場合



- 避難通路となるベランダに設置する場合は、有効な避難通路幅600mm以上を確保してください。
- コンセントは、できるだけJIS防雨型コンセント（接地端子付）を設けてください。防雨型コンセント以外の場合は、コンセントに雨が当たらないように、雨線内（※）に設置するか、外箱を設けるなどの有効な処置をしてください。
- コンセントに接地端子が付いていない場合は、D種接地工事を行ってください。
- コンセントは地上（G.L.）から300mm以上の高さの位置に取り付けてください。
- コンセントとガス管および水道管とは100mm以上離してください。
- 機器の水抜き栓からの水が直接コンセントにあたらない位置にしてください。



2. パイプシャフトに機器を設置する場合

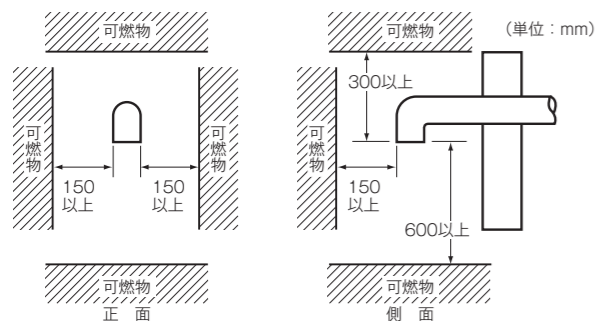


- 開放廊下などの条件を満足することが必要です。
- 集合住宅の共用片廊下に設置する場合には1200mm以上の避難通路を確保してください。また、排気口の下端は床面より1800mm以上としてください。
- 階段室への設置はできません。
- パイプシャフト内に機器の電気配線・リモコン用配線をする場合は、必ず防爆構造にしてください。
- パイプシャフトに機器を設置する場合は、ケーブル工事をしてください。電源ケーブルはパイプシャフト用の電源ケーブルを使用してください。
- ケーブル配線は可とう電線管で保護してください。機器から壁貫通穴まで可とう電線管で保護してください。
- パイプシャフト内では電源ケーブルおよび接続電線を切断接続しないでください。
- パイプシャフト内および内壁面には、配線用ボックスを使用しないでください。ただし防爆構造を施したものは、この限りではありません。
- 電線がパイプシャフト内壁面を貫通する部分は、コーキング材によりシールし、パイプシャフトの外との気密が保たれる措置をしてください。
- 分電盤に接地端子がない場合は、D種接地工事を行ってください。
- リモコン側のスイッチボックスは、JIS C 8340の1個用のスイッチボックス（カバーなし）を使用してください。
- ガス配管とケーブルとは接触しないようにしてください。
- パイプシャフト扉内設置の場合、パイプシャフト扉内設置用取付金枠と扉内設置用取付ボックス、および扉内設置用取付ボックスと機器本体は気密性を保つよう設置してください。
- パイプシャフト扉内設置の場合、パイプシャフト扉の給気口は有効面積80cm²以上（1616・1606・1615・1605・1015シリーズは51cm²以上）を確保してください。
- パイプシャフトの前面扉などの上部および最下部に各々100cm²（地域によっては500cm²または扉面積の5%の大きい方）以上の換気口を設けてください。

排気筒トップの設置基準

- 排気筒トップは必ず屋外に出るように取り付けてください。
- 排気筒トップは1/50程度の先下り勾配に取り付けてください。排気筒トップにはドレン受けを取り付けることを推奨します。
- 排気筒トップ先端は注意ラベルの表示に従って取り付けてください。
- 積雪が予想される場合、排気筒トップは周囲の積雪や落雪に阻害されないよう施工方法を考慮してください。
- 排気筒トップ先端に危険物は置かないでください。
- 排気筒トップの先端から水蒸気（煙状のもの）や水滴が出ることがあります。排気筒トップの位置は水蒸気の見えにくい場所や、水滴落下による床ぬれ・飛散による支障のない場所を選んで設置してください。

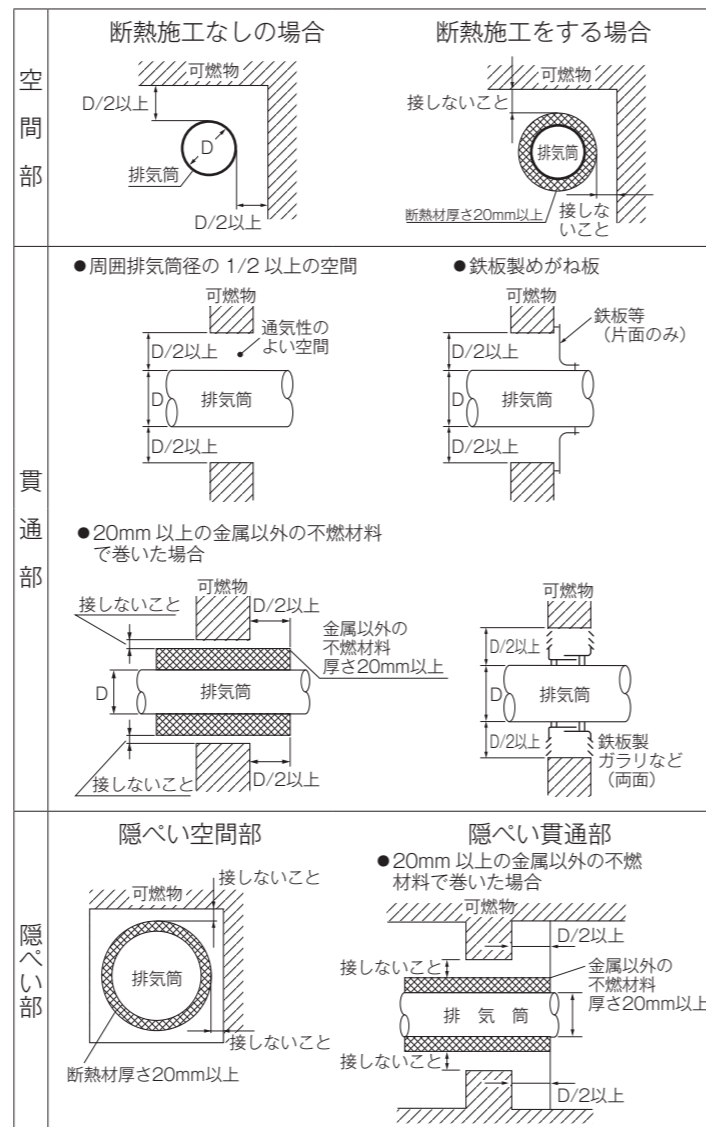
●排気筒トップと可燃物との離隔距離



- 前記に定める範囲を壁面に投影した範囲内（排気筒トップ開口部から600mm以上離れた部分を除く）に、燃焼排ガスが室内に流入するおそれのある開放可能な窓などが無い場所に設置してください。

排気筒の設置基準

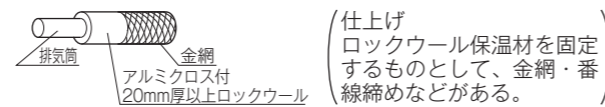
- 排気筒と「不燃材料以外の材料による仕上げをした建築物等の部分」との離隔距離は次の図に従ってください。



- 外気温が低い場合など、排気筒内で結露が発生しやすいため、下記の断熱施工の例のように必ず排気筒を断熱材で巻いてください。

※断熱施工の例

ロックウール保温材 JIS A9504
(人工鉱物繊維保温材)

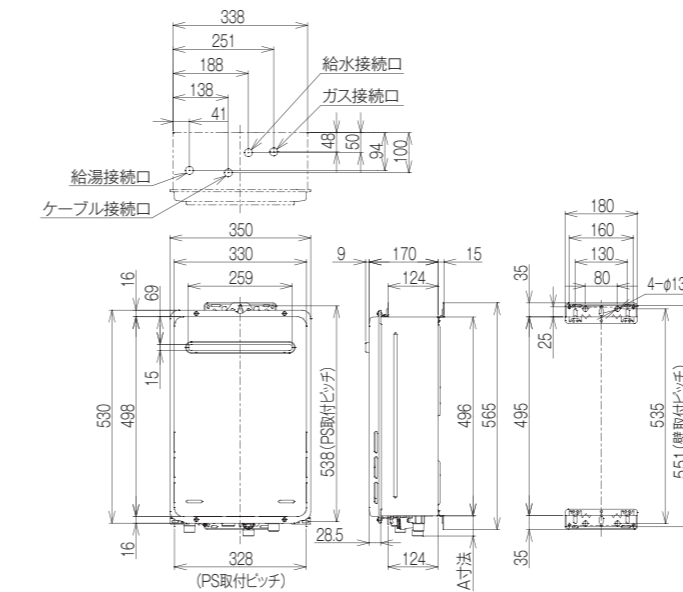


- 隠ぺい部の換気が十分でない場合は、2か所以上の通気口を設けてください。
- 隠ぺい部分に排気筒を設置する場合は、排気筒の全長が目視できるように点検口を設けてください。
- 隠ぺい部分で間仕切壁を貫通する場合は、その壁の近くに必ず点検口を設けてください。
- 排気筒は排気筒トップに向かって1/100～1/50程度の先下り勾配になるように施工してください。また、ドレンがたまるおそれがありますので、排気筒の延長の途中で「立ち上がり」を作らないでください。
- 機器からの「立ち上がり」は1.5m以下にしてください。

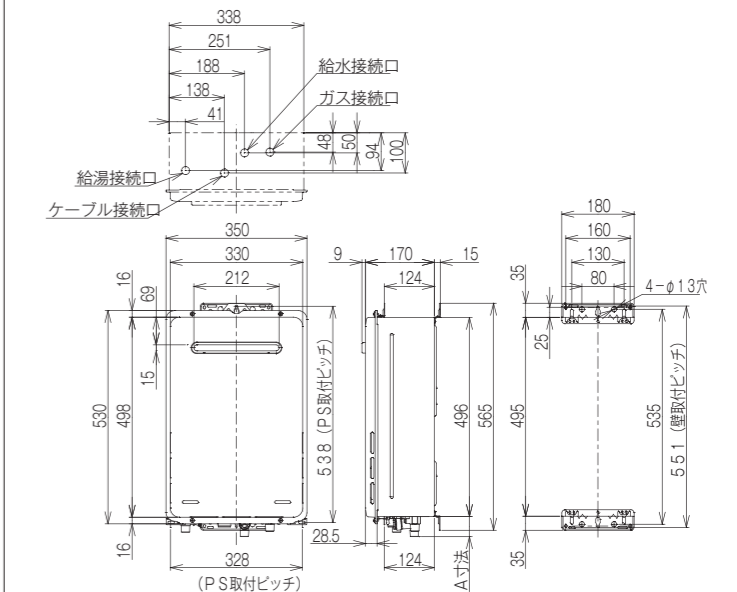
3 外形寸法図

(単位: mm)

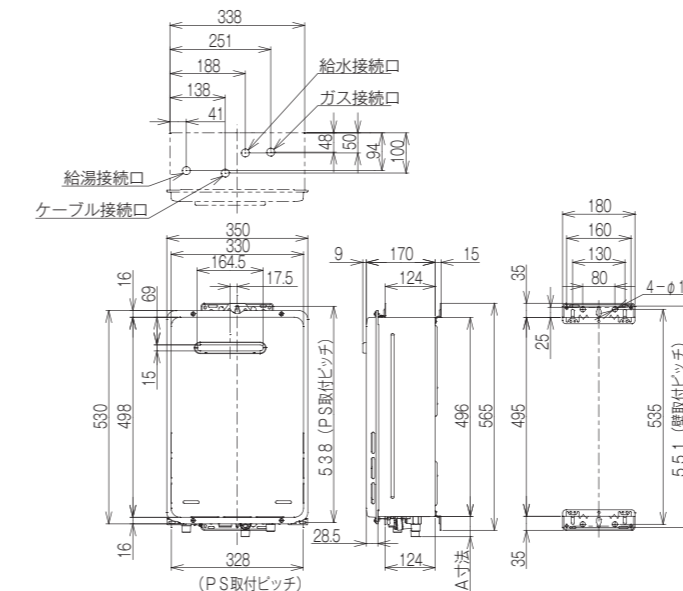
●2406・2416シリーズのW(A)タイプ



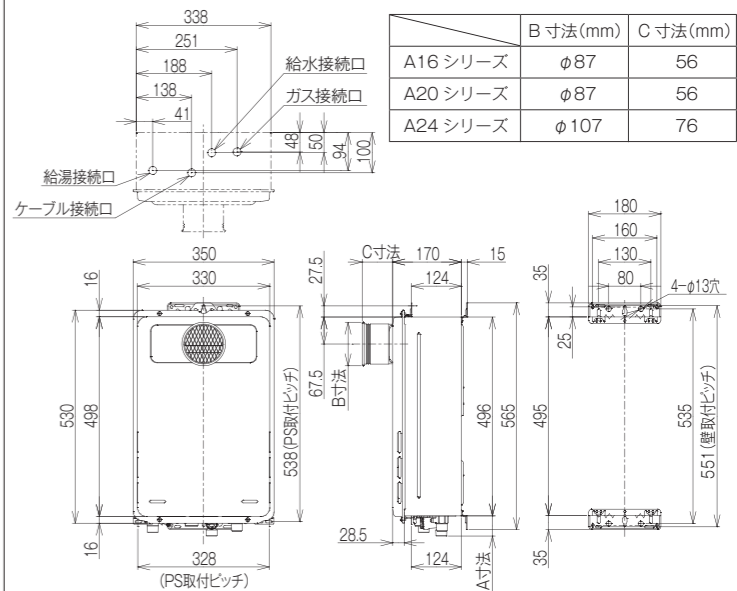
●2016・2006・2015・2005シリーズのW(A)タイプ



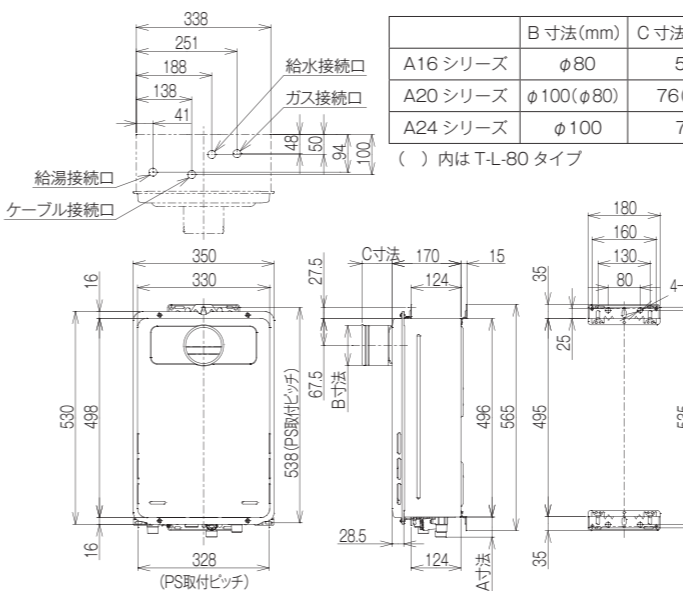
●1616・1606・1615・1605・1015シリーズのW(A)タイプ



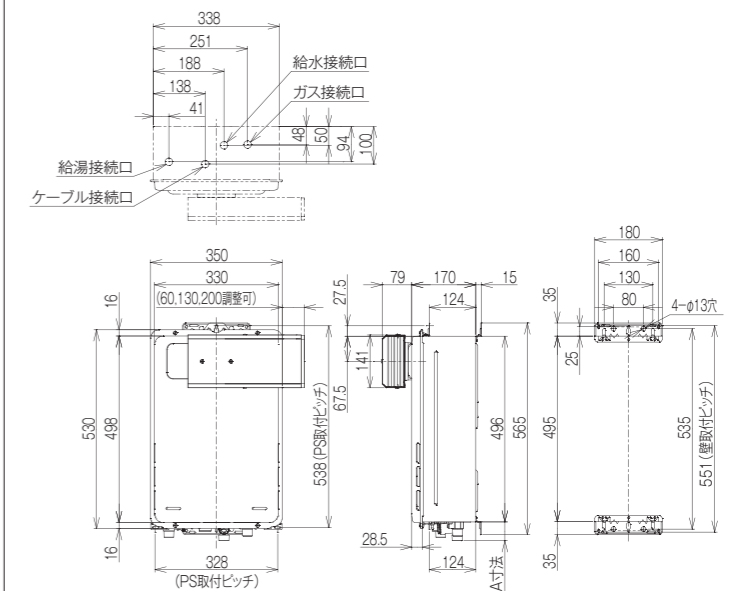
●T(A)タイプ



●T-L(A)タイプ

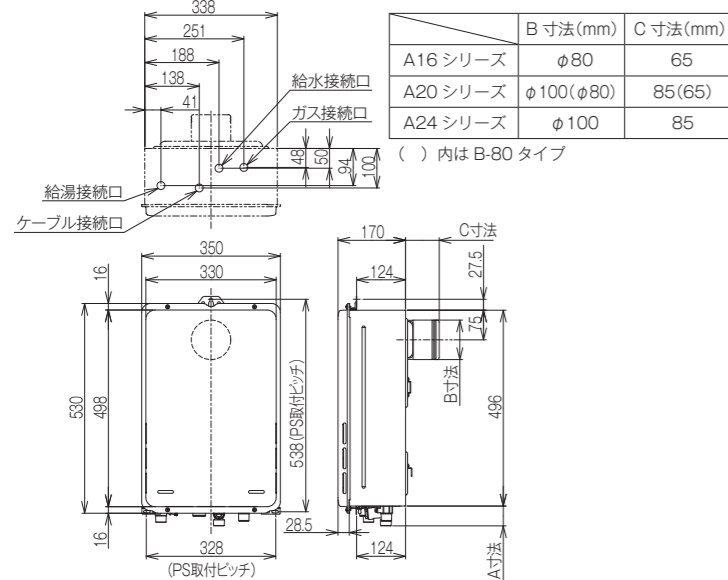


●A(A)タイプ



※各接続口径やA寸法については、次ページ右上をご覧ください。

●B(A) タイプ



注) 給水・給湯接続口径は
 2416・2015・2016・1615・1616・1015シリーズ
 15A (R1/2)
 2406・2005・2006・1605・1606シリーズ
 20A (R3/4)

ガス接続口径は
 2406・2416シリーズの13A・12A 20A (R3/4)
 上記以外 15A (R1/2) (TU接続可)

	ガス	給水	給湯	ケーブル
A寸法	37 (38)	50	39 (41)	26

()内: ガスは、2406・2416シリーズの13A・12A
 給湯は、2406・2005・2006・1605・
 1606シリーズ

4 付属部品

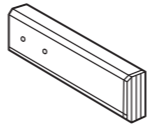
●梱包内には下記の付属部品が入っています。設置工事の前にご確認ください。

① W(A)・T(A)・T-L(A)・B(A) タイプ

品番	部品名	個数	備考
1	木ねじ	5	φ 4.8
2	プラグ	5	SX6 × 3 0
3	小ねじ	3	M5 × 10 (パイプシャフト設置用)
4	トラスタッピンねじ	1	4 × 8 (排気筒抜け止め用)
5	取扱説明書	1	保証書付
6	設置工事説明書	1	本書
7	所有者票	1	個人情報保護シール付

※4のトラスタッピンねじ (4 × 8) はW(A)・T(A)・A(A)タイプでは使用しません。

② A(A) タイプ

品番	部品名	個数	備考
1	木ねじ	5	φ 4.8
2	プラグ	5	SX6 × 3 0
3	小ねじ	3	M5 × 10 (パイプシャフト設置用)
4	トラスタッピンねじ	1	使用しません
5	側方排気アダプタ	1	
6	取扱説明書	1	保証書付
7	設置工事説明書	1	本書
8	所有者票	1	個人情報保護シール付

5 別売部品

●別売部品は機器の必要に応じて別途お買い求めください。

品名	型式	備考
台所リモコン	MC-145V(A)	オートストップタイプ 2015・2005 1615・1605 1015シリーズ 以外に接続できます。
浴室リモコン	BC-145V(A)	
コードレス台所リモコンセット	MCTW-170	
コードレスふろリモコン	BCW-170 注)	
台所リモコン	MC-135(A)	スタンダードタイプ 全シリーズに 接続できます。
浴室リモコン	BC-135(A)	
増設リモコン	SC-120	
2芯ケーブル (台所リモコン用)	UC-25-□□ (リモコン側...Y型端子) UC-27-□□ (機器側...Y型端子)	
コネクタ付2芯ケーブル (浴室リモコン用)	UC-25C-□□ (リモコン側...2Pコネクタ) UC-27C-□□ (機器側...Y型端子)	
コネクタセット	UX-2-C (UC-25-50A・UC-25-100A・UC-27- 50A・UC-27-100Aケーブルを コネクタ付に改造する場合に使用)	

注) 接続にはコードレス台所リモコンセット MCTW-170 が必要です。

品名	型式
BC壁貫通取付セット	BC-KT-3
浴室リモコン 壁厚調節パイプ	取付壁厚 (mm) 190 ~ 280 280 ~ 370 [部品コード] 801-003-000 (標準品はBC-KT-3) 801-004-000 (に付属)
配管カバー	WOP-A101(K)UW WOP-A101(K)UW-650
据置台	WOP-A201UW
壁掛補強板	UX-0021
扉内設置用取付ボックス	UOP-G030A-E UOP-G030A-TME

品名	型式
排気カバー	WOP-A301-24 (24号用)
	WOP-A301-20 (20号用)
	WOP-A301-16 (16・10号用)
側方排気アダプタ	UOP-Y305-24 (24号用) 注)1
	UOP-Y305-20 (20号用) 注)1
	UOP-Y305-A16 (16・10号用) 注)1
	UOP-G304-24(A) (24号用) 注)1
	UOP-G304-20(A) (20号用) 注)1
	UOP-G304-16(A) (16・10号用) 注)1
アルコーブ扉内アダプタ	UOP-TAR100 (A(A)タイプ用)
ソーラー対応ユニット	UF-SU1(A) 注)2
絶縁ワッシャーセット	UX-WS-6P
防振壁掛金具	UX-BSWS-XS

注)1 W(A)タイプに側方排気アダプタを使用する際は、電装ユニットの設定変更が必要です (8ページの5)電装ユニットの設定変更の項参照)。
 注)2 この機器の本体内からはソーラー対応ユニットの電源を取り出すことができませんので、別電源を用意してください。なお、ソーラー対応ユニットの設置・接続方法の詳細は、ソーラー対応ユニットの工事説明書をご覧ください。

6 機器の設置工事

●給湯器の設置場所については、建築基準法や電気設備技術基準・ガス事業法・液化石油ガス法・消防法に基づく火災予防条例などによって防火処置の基準が定められています。以下の事項の他に、各都道府県市町村の条例に従ってください。

●事故や故障の原因となりますので、施行および修理の際には必ず電源プラグを抜いてください。

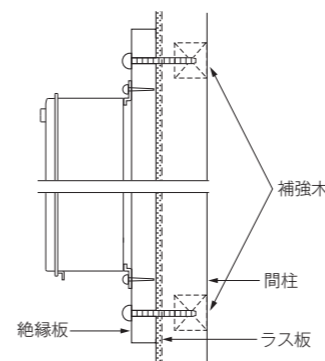


●平成25年4月施行の建築基準法改正に準拠するため、木ねじやプラグは付属のものを使用して固定してください。なお、付属の木ねじで有効打ち込み長さが確保できない場合は、JIS B 1112の「φ4.8、有効打ち込み長さを確保可能な木ねじ」を現場手配してください。

1. 機器の取り付け手順

■屋外壁掛設置の場合

- 設置する壁には約20kg (満水時)の重量が加わるので十分な強度がない場合は補強工事をしてください。
- 必ず垂直な壁に取り付けてください。
- メタルラス張り・ワイヤラス張りなどの木造の造営物に機器を取り付ける場合は、電気設備技術基準により、メタルラス・ワイヤラスなどと機器が電氣的に接続しないように施設する必要があります。



- ・あらかじめ厚手の補強木を組み込んでおき、外装仕上後に木材などの絶縁板 (厚さ20mm以上)を固定し、絶縁板に機器を固定する。
- ・間柱に絶縁板を固定し、絶縁板に機器を固定する。

排気延長部材 (φ100延長用)

品名	型式
強制排気筒トップφ100	EFT-13
φ100排気筒直管	EFP-1350、1500、1650、1950
φ100排気エルボ(90°)	EFL-2
φ100排気偏向アダプタ	UOP-8505(2)
吊り金具	KGOP-HNG

排気延長部材 (φ80延長用)

品名	型式
強制排気筒トップφ80	EFT-16
φ80排気用スライド管	EFS-3
φ80排気筒直管	EFP-835、850、865、895
φ80排気エルボ(90°)	EFL-3
φ80排気偏向アダプタ	UOP-6505
吊り金具	KGOP-HNG

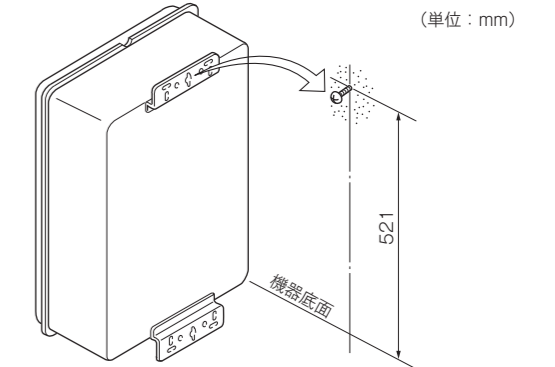
●その他配管用部材も各種用意しています。型式などについては、当社の支社・支店・営業所・出張所にお問い合わせください。

●ALC工法

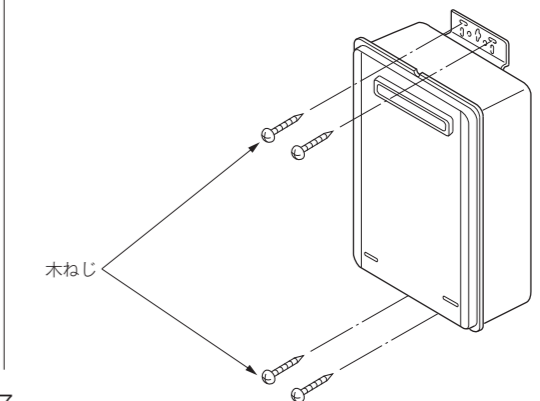
ALC工法への設置は、別売の据置台を使用する設置方法を推奨します。設置工事方法は、据置台の設置工事説明書をご覧ください。
 注) 推奨する設置方法や設置基準はガス会社によって異なりますので、ガス会社へもお問い合わせください。

1) 木ねじで取り付けの場合

①機器の中心線上、機器底面より521mmの位置に木ねじを途中までねじ込んでください。

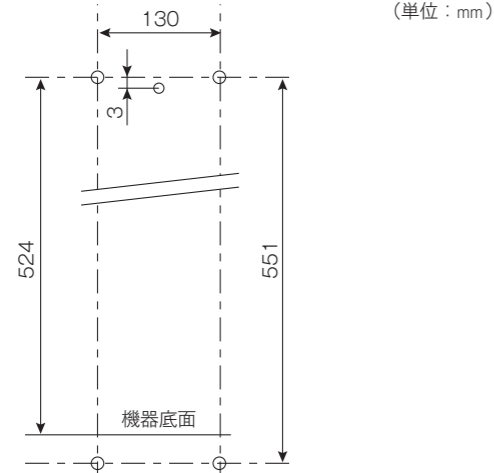


- ②機器上部、中央の切欠部を木ねじに引掛けてください。
- ③機器の上下各2個の長穴に木ねじをねじ込み、機器を固定してください。このとき、木ねじの有効打ち込み長さが12mm以上 (木下地)、2階以上では15mm以上 (木下地) になるようにしてください。



2) プラグと木ねじで取り付ける場合

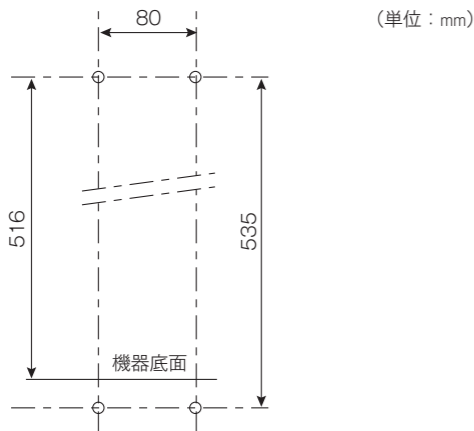
●下図 5 か所の下穴をあけ、プラグを打ち込んだ後、1) - ①~③ の手順に従い、取り付けてください。



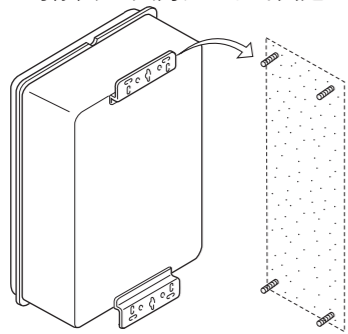
※プラグの下穴径はφ 6、深さ 40mm 以上としてください。

3) アンカーボルト・長寸ボルトを使用して取り付ける場合

①下図の位置にアンカーボルト（長寸ボルト）を取り付けてください。



②機器の取付金具の丸穴（上下各 2 か所）をアンカーボルト（長寸ボルト）に引掛け、六角ナットで固定してください。

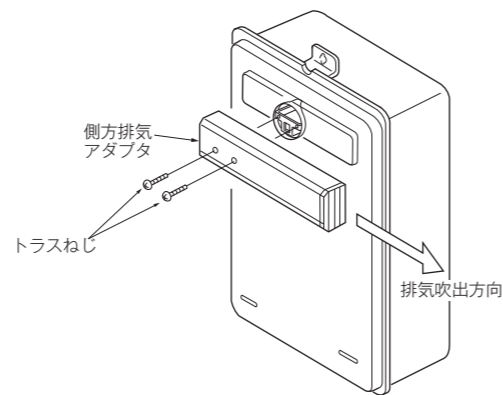


4) A(A) タイプの側方排気アダプタの取り付け方法

12 ~ 14 ページの電源ケーブルやリモコンケーブルの接続など、フロントカバーを取りはずす必要がある工事もありますので、他のすべての作業終了後に行ってください。

●燃焼排ガス吹出方向が右向きの場合

①付属の側方排気アダプタをトラスねじ 2 本（機器に取り付けてあります）で取り付けてください。（下図参照）



注) 燃焼排ガス吹出方向を左向きにしたい場合は、上図と逆向きに取り付けてください。

5) 電装ユニットの設定変更

W (A) タイプに 7 ページの「5 別売部品」の項にある側方排気アダプタを使用する場合

●電装ユニットにあるモード切替スイッチ（SW1）と設定スイッチ（以下 SW4）を以下の手順で操作し、設定変更を行ってください。

① LED1（緑）が消灯状態であることを確認してください。
※LED1（緑）が消灯状態でない（点滅もしくは点灯している）場合は、SW1 を 1 秒以上押すのを繰り返し、LED1（緑）を消灯状態にしてください。

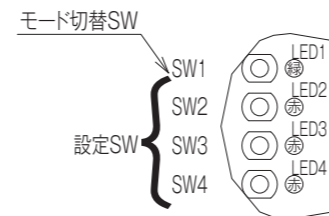
② SW4 を 1 秒以上押し、現在の設定状態を LED4（赤）で確認してください。（点滅または点灯）

③②で点滅状態の場合は、再びSW4 を 1 秒以上押し、LED4（赤）を点灯状態にしてください。点灯状態の場合は、そのままにします。

これで設定完了です。また、LED4（赤）は設定完了後から 60 秒後に消灯します。

なお、現在の設定状態を確認する場合は、上記①②の操作を行ってください。

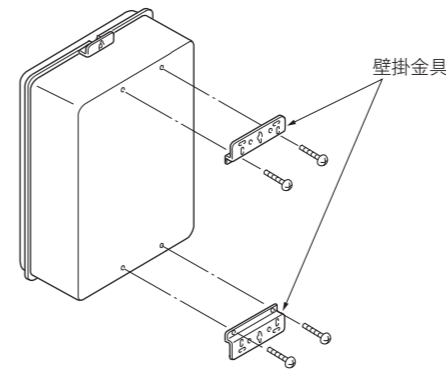
注) SW1・4 以外のスイッチには触れないでください。



■パイプシャフト設置の場合

●パイプシャフト設置用取付金枠が必要です。

① B(A) タイプ以外は壁掛金具取付ねじ上・下合計 4 本を取りはずし、壁掛金具を取りはずしてください。

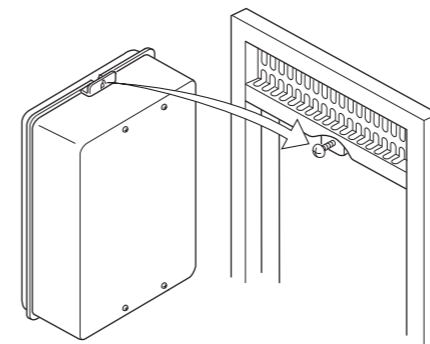


注) ●取りはずしたねじを再度取り付けてください。

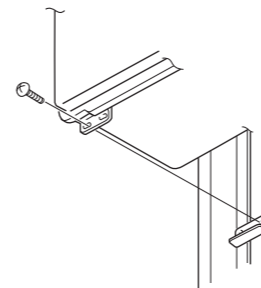
●壁掛金具は使用しません。

②パイプシャフト設置用取付金枠の上部取付金具に、付属の M5 ⊕ 小ねじを途中までねじ込んでください。

③機器の取付金具上の穴を M5 ⊕ 小ねじに引っ掛けてください。



④機器の取付金具下をパイプシャフト設置用取付金具金枠の取付金具下に、付属の M5 ⊕ 小ねじで止めてください。



⑤上部取付金具の M5 ⊕ 小ねじを締めてください。

■パイプシャフト扉内設置の場合

●パイプシャフト扉内設置用取付金枠が必要です。

●別売の扉内設置用取付ボックスが必要です。

●扉内設置用取付ボックス UOP-G030A-TME の取り付け方は、製品に付属の工事説明書を参照してください。

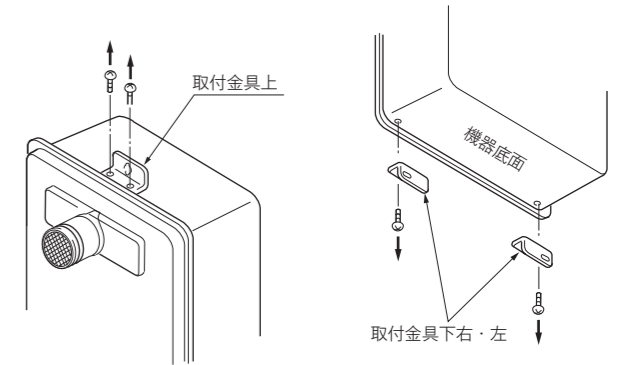
●扉内設置用取付ボックス UOP-G030A-E の取り付け方は以下のとおりです。

扉内設置用取付ボックス UOP-G030A-E の同梱部品

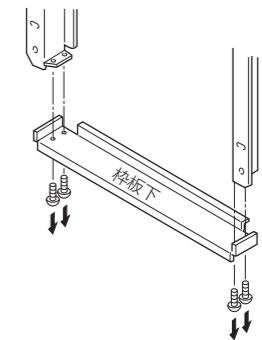
品番	部品名	個数
①	扉内設置用取付ボックス	1
②	⊕小ねじ (M5 × 10)	5

① B(A) タイプ以外は壁掛金具取付ねじ上・下合計 4 本を取りはずし、壁掛金具を取り外はすしてください。（左図参照）
注) ●取りはずしたねじを再度取り付けてください。
●壁掛金具は使用しません。

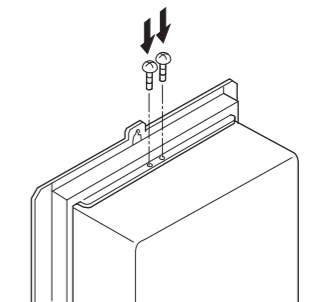
②取付金具上（ねじ 2 本）、取付金具下（ねじ左右各 1 本）を取りはずしてください。
（取付金具上・取付金具下は使用しません。）



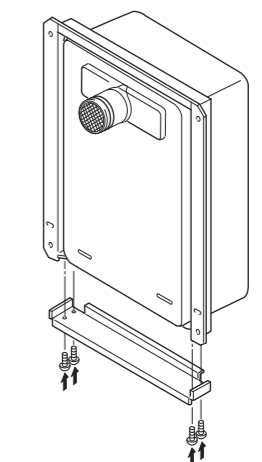
③扉内設置用取付ボックスの下部のねじ 4 本ははずし、枠板下を取りはずしてください。



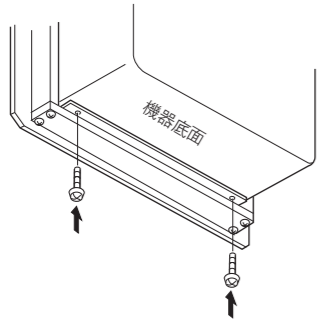
④扉内設置用取付ボックスを機器本体に M5 ⊕ 小ねじ 2 本で取り付けてください。
（ねじは②で取りはずしたものを使用してください）



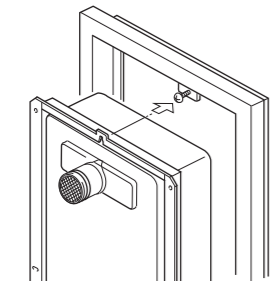
⑤枠板下を扉内設置用取付ボックスにねじ 4 本で取り付けてください。
（ねじは③で取りはずしたものを使用してください）



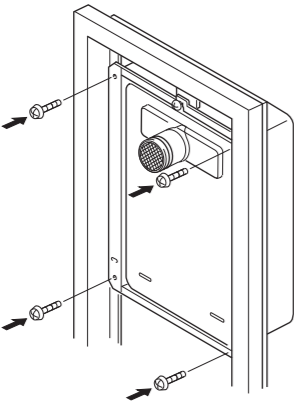
- ⑥ 枠板下を機器本体に M4 ⊕ タッピンねじ 2 本で取り付けてください。
(ねじは②で取りはずしたものを使用してください)



- ⑦ パイプシャフト扉内設置用金枠の上部取付金具に M5 ⊕ 小ねじを途中までねじ込み、扉内設置用取付ボックスの上部の穴を M5 ⊕ 小ねじに引っ掛けてください。



- ⑧ 扉内設置用取付ボックスを M5 ⊕ 小ねじ 4 本でパイプシャフト扉内設置用取付金枠に取り付けてください。



2. 排気筒トップの取り付け手順(排気延長する場合)

- 排気筒トップ・排気筒を正しく設置しないと機器の性能が十分に発揮できないだけでなく、思わぬトラブルの原因ともなりますのでこの設置工事説明書に示す要領によるほか、「ガス機器の設置基準及び実務指針」に従って正しく行ってください。
- 排気筒トップ・排気筒・エルボ・吊り金具は、7 ページの「別売部品」の項にある当社指定品を使用してください。排気筒トップ・排気筒・エルボの管径は 1615・1605・1616・1606 シリーズおよび T-L-80(A)・B-80(A) タイプは φ 80mm、その他のシリーズは φ 100mm で、材料はステンレス製 t 0.3mm です。また、排気筒トップはスライド式ですので、壁厚に応じて、切断することなく取り付けができます。
- 排気筒の長さおよびエルボの使用個数で次式に従い D 値を算出してください。

$$D = \text{L} + \text{M} \times 2 + \text{N} \times 0.5$$

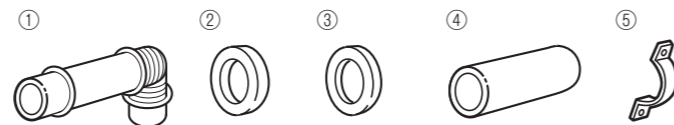
- L : 延長筒直線部の長さ (m)
- M : エルボ 90° の個数 (個)
- N : エルボ 45° の個数 (個)

- 先端の排気筒トップの曲りは曲り数に含まれません。

※D が 15 より大きい場合はこの機器は使用できません。
また、T-L-80(A)・B-80(A) タイプは、D が 11 より大きい場合は使用できません。

強制排気筒トップ φ 100 (EFT-13)・強制排気筒トップ φ 80 (EFT-16) の付属部品

品番	部品名	個数	備考
①	排気筒トップ(組)	1	
②	トップフランジ	2	
③	パッキン	2	
④	断熱筒	1	
⑤	トップ固定金具	2	
⑥	ワッシャー付 ⊕ 小ねじ M5 × 14	2	トップ固定金具取付用

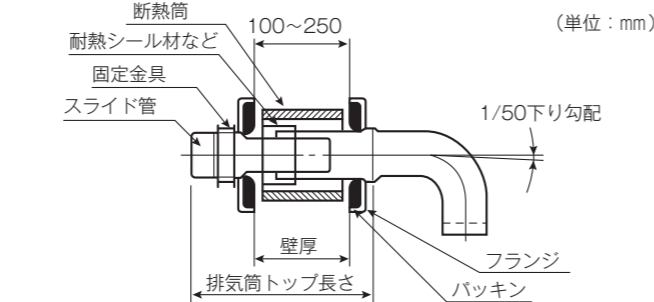


- (1) 壁に穴をあけてください。
壁穴あけ工事は、可燃物と不燃物で異なり、可燃物の場合は火災予防条例に従ってください。不燃物の場合は、次の表の穴徑にて工事してください。

排気筒トップ径	不燃物壁の穴徑
φ 100	φ 140
φ 80	φ 120

- (2) 排気筒トップの長さを決めてください。
排気筒トップはスライド式ですから、壁厚 100 ~ 250mm の範囲は標準排気筒トップにて取り付けできます。始めに壁厚を測定してから、下表より、排気筒トップの長さを求め、接合部をタッピンねじを使用し抜け止めを行い、耐熱シール材などで排気漏れのないようにシールしてください。

壁厚	100	250
排気筒トップ長さ (壁厚 + 60)	160	310



- (3) 断熱筒を壁厚に合わせて切断してください。
(4) 排気筒トップにフランジ・パッキン・断熱筒 (各1) をセットし、屋外側から穴に入れてください。
(5) スライド管に屋内側からパッキン・フランジ (各1) をセットし、固定金具で固定してください。
(6) 屋外壁面のパッキン部は、雨が入らないようにシール材などで防水処理をしてください。

3. 排気筒の取り付け手順

- ① 排気筒直管・排気エルボを組み合わせて、排気筒トップ側から順次接続してください。
- ② 排気筒は、専用の吊り金具で排気筒の接続部、または 900mm の長さに対して 1 個の割合で堅固に取り付けてください。
- ③ 排気筒の接続部は十分に差し込み、タッピンねじを使用し抜け止めを行い、耐熱シール材などで完全にシールし、排気漏れのないことを確認してください。

7 給水・給湯配管工事

- 配管工事は給水事業者の指定工事店に依頼し、給水事業者の規定に従ってください。
- 水源に市水道を使用する場合は、各市町村水道局の条例に基づき施工してください。
- 温泉水や地下水や井戸水で使用すると、水質によっては機器内配管に異物が付着するなど、耐久性を損なうことがありますので接続しないでください。

配管上のご注意

- 2406・2005・2006・1605・1606 シリーズと品名末尾に -20A が付く機種の配管接続は 20A (R3/4) になっています。配管径は給水・給湯とも 20A で配管してください。
 - 上記以外の配管接続は 15A (R1/2) になっています。配管径は給水・給湯とも 15A で配管してください。
 - 保守・点検および水抜きのため、給水接続口の近くに給水元栓を設けてください。
 - 給水配管と機器を接続する前に給水元栓を開けて、給水配管内のごみ・砂を流し出してください。そして接続後、通水テストを必ず行い、給水元栓を閉めてから給水接続口内部のストレーナを取り出し、ストレーナを掃除してください。
 - 給水配管の接続部には、機器の給水接続口の近くに逆止弁を設けるか、逆止弁付き給水元栓を必ず取り付けしてください。また、給水接続口と逆止弁との間の配管には鉛管・塩ビ管を絶対に使用しないでください。
 - 給水・給湯配管は金属製の管(銅管など)を使用してください。鉛管・塩ビ管は使用しないでください。
 - 銅管を使用する場合は、必ずロー付けにて接続してください。
 - フレキシブルチューブをお使いになるときは、地域の水道条例によって規制されている場合がありますのでご注意ください。
 - フレキシブルチューブが使えないときは、必ずユニオン継手を使用し、給水・給湯配管には水抜き用の排水栓を設けてください。
 - 給水・給湯配管(フレキシブルチューブを含む)はすべて保温してください。
 - 継手類はできるだけ少なくし、複雑な配管はさけてください。
 - 配管途中に空気溜りのできるような配管はさけてください。
- ※配管材料は必ず関係水道局の承認または検査に合格したものを使用してください。

給水配管

- この機器の最低作動水圧は 10kPa (約 0.1kgf/cm²) です。
 - この機器をお客様に快適に使っていただくには、給水圧が 150 ~ 600kPa (約 1.5 ~ 6kgf/cm²) は必要です。特に給水圧が低い場合には、機器の能力が十分に発揮されず、お客様とのトラブルの原因にもなりますので、加圧ポンプを設置するなどの対策を講じてください。
- ※給水圧は通水時の圧力です。
- 給水圧が高い場合は、減圧弁を取り付けるかウォーターハンマー防止措置を行ってください。

8 ガス配管工事

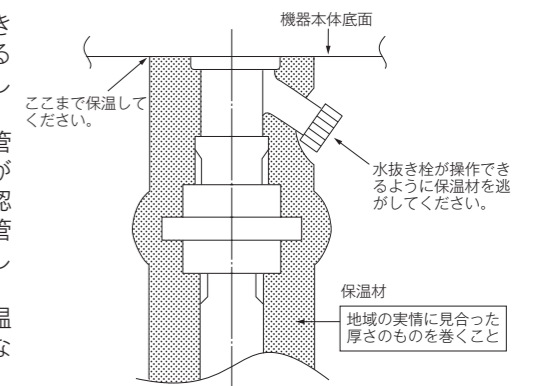
1. 機器へのガス接続に必要な資格について
 - 都市ガス用の機器の場合、内管工事士・簡易内管施工士・ガス機器設置スペシャリスト・ガス可とう管接続工事監督者のいずれかの必要な資格を有する者が施工すること。
 - LP ガス用機器の場合、液化石油ガス設備士の資格を有する者が施工すること。(ガス機器設置スペシャリストは「燃焼器用ホース」の交換のみ施工可能)
2. ガス栓
 - 機器を使用する場所にガス栓がない場合、あるいはあっても位置や寸法などが適切でない場合には、新設・移設・交換などが必要ですので、ガス事業者にご相談ください。
 - 専用のガス栓を設けてください。

給湯配管

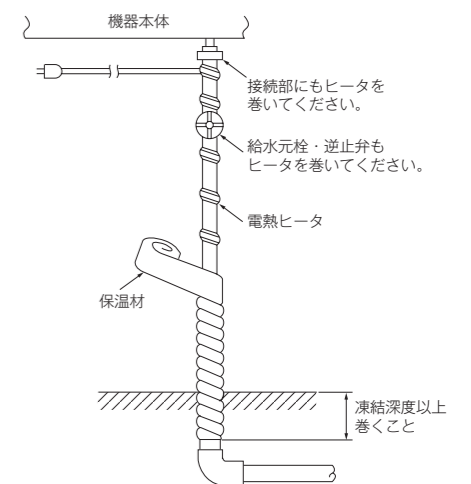
- 混合水栓は通水抵抗の少ない機種を選んでください。また、シャワーヘッドは極力、瞬間湯沸器用の圧力損失の少ないものを使用してください。
- 配管はできるだけ給湯器と同じ高さで行ってください。階上に配管する場合には余分に給水圧力が必要になります。(1mにつき 10kPa (約 0.1kgf/cm²) ずつ余分に必要になります)
- できるだけ短距離に配管してください。給湯配管が長くなれば、それだけお湯の出始めが遅くなり燃料のムダにもなり、使用上不便を感じます。
- 2 か所以上で同時にお湯を使用するときには、給湯配管の方法・お湯の蛇口の開き具合によってそれぞれのお湯の蛇口からのお湯の量が異なることがあります。特に給湯器から遠い場所・高い位置のお湯の蛇口ではお湯の出ない場合もありますので、十分にご検討のうえ設置してください。

凍結予防

- 配管内の水抜きが容易にできるように処理をしてください。
- 給水・給湯配管からの水漏れがないことを確認したのち、配管を完全に保温してください。
- 水抜き栓を保温材で包み込まないでください。



- 寒冷地においては、配管には電熱ヒータを巻きつけるなどの凍結予防措置を行ってください。



- ※パイプシャフト内の配管には電熱ヒータを巻きませんので、保温材を厚めにしてください。

3. ガス接続

- ガス接続口径は、2406・2416 シリーズの 13A・12A のみ 20A (R3/4) で他はすべて 15A (R1/2) (TU 接続可) になっています。
- ガス栓と給湯器の間には必ずユニオン継手を取り付けてください。
- 接続はガス事業者の指定する工事店に依頼してください。
- 給湯器は多量のガスを短時間に燃焼しますから、ガス量が十分供給されるようにご検討ください。
- LP ガスをご使用の場合 LP ガス容器は 50kg2 本を併用してください。また、機器からは 2m 以上離して設置してください。
- 都市ガスの場合はガス流量が多いため、配管途中の圧力損失が大きくなりますから十分に余裕のある配管にしてください。
- 配管中のごみや石が機器内に入ると故障の原因になりますので、ごみや石が入らないように注意してください。

9 電気工事

- この機器には AC100V 電源が必要です。電気配線については電力会社の指定工事店にご依頼ください。
- 電源ケーブルが余る場合は機器の外で処理してください。(機器の中へは絶対に押し込まないでください)

電源用コンセントについて

- 機器を設置する場所に電源コンセントがない場合やあっても適切でない場合には、新設・移設・交換などが必要です。
- 機器の電気関係の仕様(電圧・周波数・消費電力)を確認してください。
- 電源コンセントは機器の後ろにならない位置で排気口の放熱を受けないようにしてください。

接地工事について

- 電気設備技術基準による D 種接地工事(アース工事)が必要です。接地工事が不完全な場合は感電の原因になることがあります。
- アース棒などを使用する接地工事は、電気工事士が行ってください。
- アース線は、ガス管・水道管・避雷針・電話のアース線には接続しないでください。
- 電気設備技術基準により、漏電したとき自動的に電路をしゃ断する装置(漏電しゃ断器)を電源側に設けてください。
- 機器底面にアース記号で接地端子部を表示してあります。
- 電源ケーブルに 3 芯ケーブルを使用して接地する場合は、本体内の接地端子(右列の図参照)に結線してください。



工事手順

1. 防雨型屋外コンセントから電源を取る場合

- 機器から 1.5m 以内にコンセントが必要です。(電源ケーブルの長さは約 1.8m です)
- (1) 機器底面のアース記号で表示されたねじにアース線を接続してください。
- (2) コンセントの接地端子にアース線を接続してください。
※アース線は公称導体断面積 2mm² 以上(銅線径φ 1.6 以上)の被覆銅線を使用してください。
- (3) 電源プラグをコンセントに差し込んでください。

2. ケーブル工事をする場合

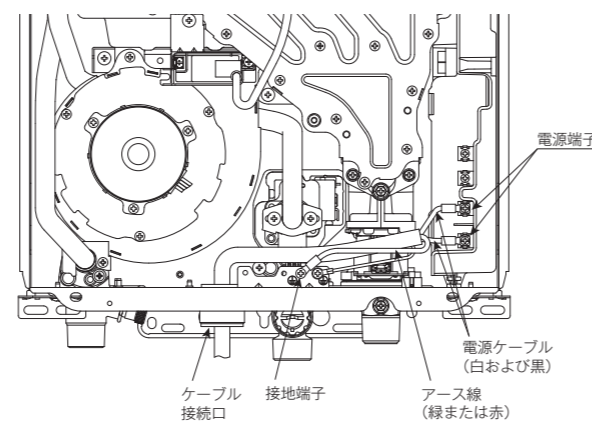
※端子台へのねじ締めは必ず手締めで行い、電気ドライバーは絶対に使用しないでください。
基板破損のおそれがあります。

- (1) 機器のフロントカバーを取りはずしてください。(ねじ 4 本)
- (2) 機器の電源ケーブルを取りはずしてください。
- (3) 機器本体底面のケーブル接続口より電源ケーブルを引き込んでください。

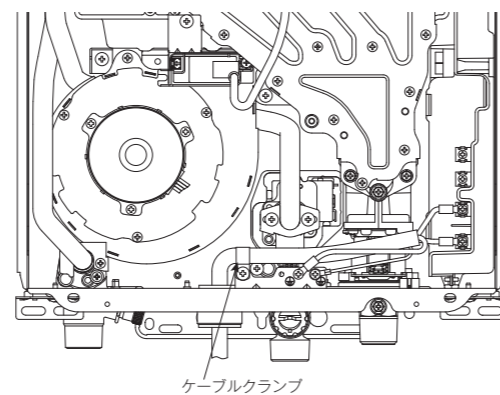
※電源ケーブルは下記を使用してください。

100V 電源ケーブル (パイプシャフト用)	ビニールキャブタイヤケーブル VCT 公称導体断面積 2mm ² × 3 芯
---------------------------	---

- (4) 電源ケーブルの白線および黒線を機器本体内の電源端子に、他の色(緑または赤)をアース用として本体内の接地端子(⚡のマークで表示)に、それぞれ接続してください。



- (5) 電源ケーブルを下図のように、ケーブルクランプで固定してください。



- (6) 分電盤のスイッチを「切」にしてください。
※分電盤は専用回路としてください。
- (7) 分電盤の電源用端子に電源ケーブルの白線および黒線を、アース端子に他の色(緑または赤)の線を接続してください。
- (8) 分電盤のスイッチを「入」にしてください。
- (9) フロントカバーをもと通りに取り付けてください。

10 別売リモコンの接続

- この機器は本体だけで恒温タイプとして使用できますが、別売のリモコンを接続すればさらに便利にお使いいただけます。
- 機器を恒温タイプとして使用する場合、お湯の蛇口は必ず混合水栓を使用してください。
- 恒温タイプの出湯温度は本体の電装ユニットで設定した温度(42℃・50℃・60℃または 70℃)になります。工場出荷時は 60℃に設定されています。
※詳しくはフロントカバー裏面に収納されている配線図を参照してください。
- 台所・浴室および増設リモコンのいずれか 1 台だけを接続することもできます。
- 台所・浴室および増設リモコンのうちのいずれか 2 台を接続するマルチ接続もできます。ただし、スタンダードタイプとオートストップタイプ(増設リモコンは除く)の組み合わせはできません。
- 台所・浴室および増設リモコンを各 1 台接続するトリプル接続もできます。
- パイプシャフト設置の場合、2 芯ケーブルは別売の UC-27-□ □・UC-27C-□□を使用してください。
- 機器本体からリモコンまでの接続線は 24V 以下ですので、この配線工事は「小勢力回路の工事」に該当し、電気工事士の資格がなくても工事できますが、電気設備技術基準に合った電気工事で施工してください。
- 2 芯ケーブルが余る場合は機器の外にて処理してください。(機器の中へは絶対に押し込まないでください)

※端子台へのねじ締めは必ず手締めで行い、電気ドライバーは絶対に使用しないでください。
基板破損のおそれがあります。

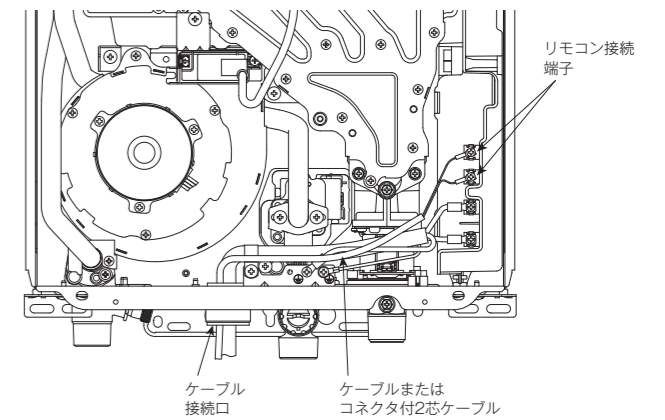
■リモコンの取り付け

- リモコンに付属の「リモコン設置工事説明書」を参照し、正しく取り付けてください。

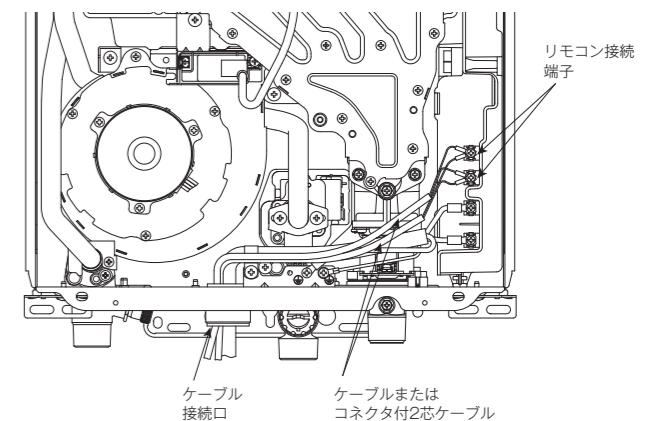
■機器との接続

- 電源プラグを抜いてください。
(分電盤の専用スイッチを「切」にしてください)
- 電源を入れたままケーブル工事をするとう電装品が破壊されることがあります。
- (1) 機器のフロントカバーを取りはずしてください。
- (2) 機器本体底面のケーブル接続口から 2 芯ケーブルを引き込んでください。
- (3) 電装ユニットの接続端子に 2 芯ケーブルを接続してください。(⊕⊖の極性はありません)

リモコンを 1 台だけ接続する場合

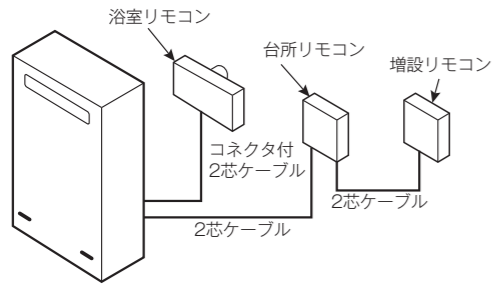


マルチまたはトリプル接続の場合

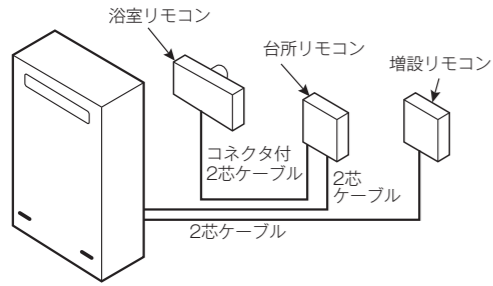


- マルチ接続の場合は、上の図のようにダブルで接続してください。
- トリプル接続の場合は、どれか一台のリモコンを台所リモコンまたは増設リモコンを中継して接続してください。(次ページの「接続例」参照)

・接続例 1

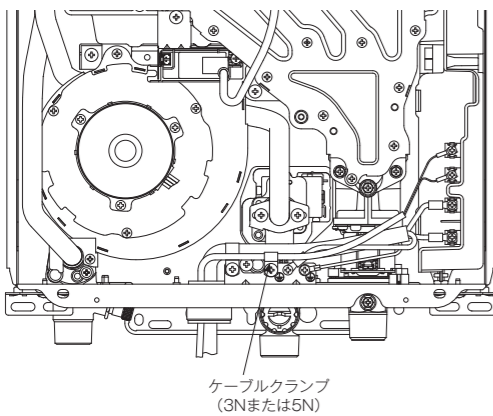


・接続例 2

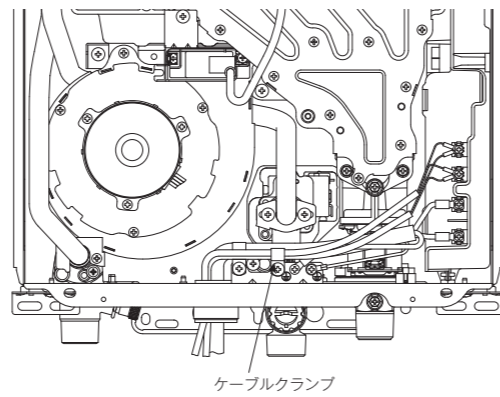


(4) 2芯ケーブルを下図のように最適な大きさのケーブルクランプ（現場手配）で固定してください。

リモコンを1台だけ接続する場合



マルチまたはトリプル接続の場合



- マルチ接続・トリプル接続の場合は、2芯ケーブル2本を最適な大きさのケーブルクランプ（現場手配）で一緒に固定してください。
- (5) フロントカバーをもと通りに取り付けてください。
- この機器はリモコンに異常（故障・ケーブル断線など）が生じた場合、自動的に恒温タイプとなります。

※リモコンコードが機器のヒータに接触しないように配線してください。
また、リモコンコードを設置したことにより、ハーネスなどがヒータに接触していないか確認してください。

11 設置工事後の確認

設置工事が終わりましたら、もう一度機器まわりの工事について点検をしてください。

■機器の設置状態

- 可燃物および可燃性部分との離隔距離は確保されていますか。
- 日常の使用および点検に支障をきたしませんか。

12 試運転および試点火

- 取扱説明書の内容に基づき、試点火を行い、正常に動作することを確認してください。
- ガス配管中に空気が溜まっている場合には点火しないことがあります。その場合には、下記の手順に従って実施してください。
- (1) リモコンが接続されている場合は、リモコンの運転スイッチを「入」にしてください。

■給水・給湯・ガス配管

- 配管接続部から水・ガス漏れがありませんか。
- 給水圧力は十分にありますか。
- ガス圧力は適切ですか。

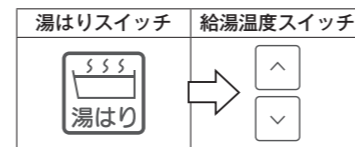
- (2) お湯の蛇口（混合水栓のお湯側）を全開にしてください。
- (3) 15秒程たったのち、お湯の蛇口を閉めてください。
- (4) 上記(2)および(3)を繰り返して、お湯が出ることを確認してください。

■湯はり量の設定(MC-145V(A)・BC-145V(A)を接続する場合)

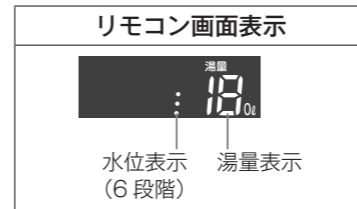
●運転スイッチが「入」の状態、湯はりスイッチを押してから、給湯温度スイッチ \uparrow \downarrow でお客様宅の浴槽の大きさに合った湯はり量に設定してください。



水位表示	湯量表示	湯量 (リットル)
—	99	990
—	40	400
6	35	350
6	30	300
5	28	280
5	26	260
4	24	240
4	22	220
3	20	200
3	18	180
2	16	160
2	14	140
1	12	120
1	10	100
1	8	80
1	6	60



- 設定できる湯はり量は右上表の16通りで、 \uparrow を1回押すたびに増え、 \downarrow を押すと減ります。また、400、990、80、60リットルにしたいときは \uparrow または \downarrow を1秒以上押し続けてください。
- 湯はり量の表示は、湯はりスイッチを押してから約10秒間表示され、その間に給湯温度スイッチを押すと約10秒表示が継続します。湯はり量の表示が消えたら設定完了です。（下図は180リットルの例）



■湯はりのオートストップ機能の説明のポイント

- リモコンの運転スイッチを押して「入」にします。
- 湯はりスイッチを押してから、浴槽のお湯の蛇口を開けます。
湯はりスイッチを押すと、音声で「浴槽へお湯を入れる準備ができました。ふろのお湯の蛇口を開いてください。」とお知らせします。
(ご注意)
・浴槽のお湯の蛇口が混合水栓などの場合、水を混ぜない（水側の蛇口を開けない）ようにしてください。設定湯量よりもお湯が多くなるばかりでなく、湯はりの温度もぬるくなります。
・湯はり中に他の蛇口でお湯を使用すると、浴槽への湯はり量が設定湯量より少なくなります。
- 設定した湯はり量になると、機器が自動的にお湯を止め、ブザーと音声でお知らせします。「湯はりが終わりました。ふろの蛇口を閉めてから湯はりスイッチを押してください。」このとき蛇口から少量のお湯が出て、すぐ止まらないことがあります。これは配管中のお湯が一時的に出る「後ダレ」現象で、機器の故障ではありません。
- 音声に従って、必ず蛇口を閉めてから湯はりスイッチを押して「切」にしてください。

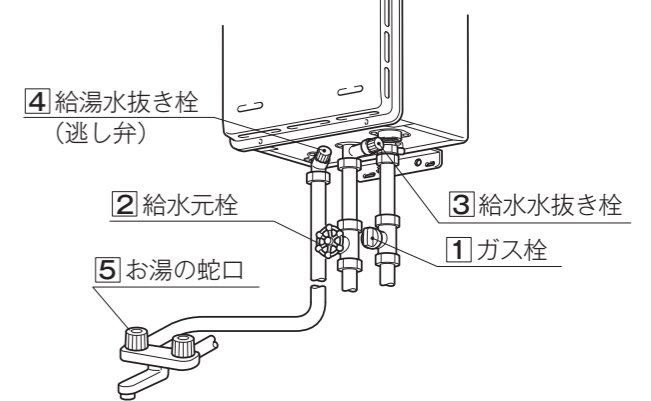
(ご注意)

特に蛇口を閉め忘れると、その後お湯が使えなくなりますので、必ず湯はりの蛇口を閉めていただくようお願いしてください。

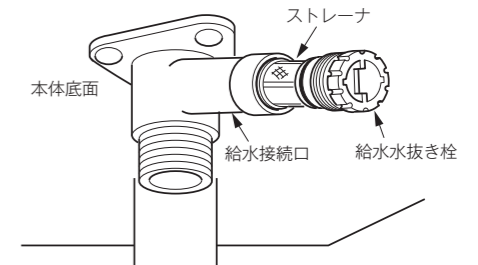
- 試運転が終わりましたら、すぐご使用になる場合を除きガス栓を閉め、取扱説明書に従って必ず水抜きを行ってください。
- この機器は常時約0.8W（MC-145V(A)接続時）の電力を消費しますので、すぐご使用になる場合を除き、必ず電源プラグを抜いてください。（分電盤の専用スイッチを「切」にしてください）

※凍結予防の水抜き

- 通水後、配管や機器内に残った水は、お客様が使用されるまでの期間放置すると、凍結して機器が破損するおそれがありますので、完全に水を抜きとってください。
 - ①ガス栓 \square ・給水元栓 \square を閉めてください。寒冷地などで不凍栓使用時は不凍栓を閉め、給水元栓 \square を開けてください。
 - ②リモコンが接続されている場合は、リモコンの運転スイッチを「切」にしてください。ただし、「湯はりスイッチ」のあるリモコンが接続されている場合は、湯はり運転が解除されていることを確認してから行ってください。
 - ③電源プラグを抜いてください。（分電盤の専用スイッチを「切」にしてください）
 - ④お湯の蛇口 \square をすべて（シャワーなどを含む）全開にしてください。
 - ⑤給水水抜き栓 \square ・給湯水抜き栓 \square を開けてください。
- ※以上の操作で機器内の水が排水されますので、次にお使いになるまでそのままにしておいてください。



- 水抜き終了後に再度ストレーナの掃除を実施してください。



- 水抜き終了後は必ず水抜き栓をすべて閉めてください。水抜き栓は工具で締め付けないでください。破損のおそれがあります。
- 配管カバーや据置台のフロントカバーを確実に固定してください。（配管カバーや据置台を使用している場合）
・フロントカバーを固定するねじがゆるかったりはずれていたり、下部差込箇所がはずれていると、フロントカバーがはずれて、思わぬ事故の原因となります。
・配管カバーや据置台に付属の工事説明書を参照してください。

お客様への説明

- 取扱説明書によって、使用方法を説明してください。特に「安全上のご注意」「使用方法」をよく説明してください。
- 取扱説明書に付いている保証書に必要な事項を記入のうえ、設置工事説明書（本書）と共にお客様にお渡しして、取扱説明書に従って「保証・サービス」について説明してください。