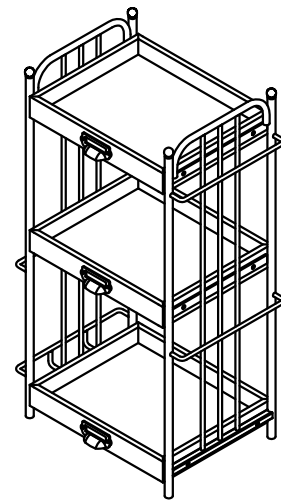
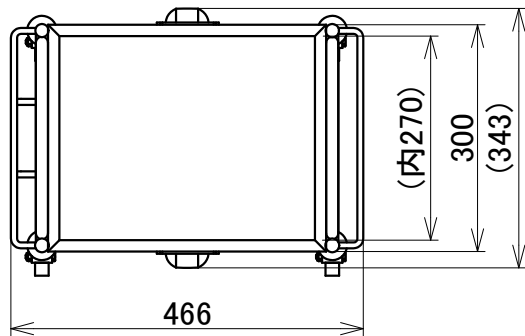


1	2	3	4
No.	Part Name	Q'ty	Material

Processing・Finish	Remarks
-------------------	---------

A

A

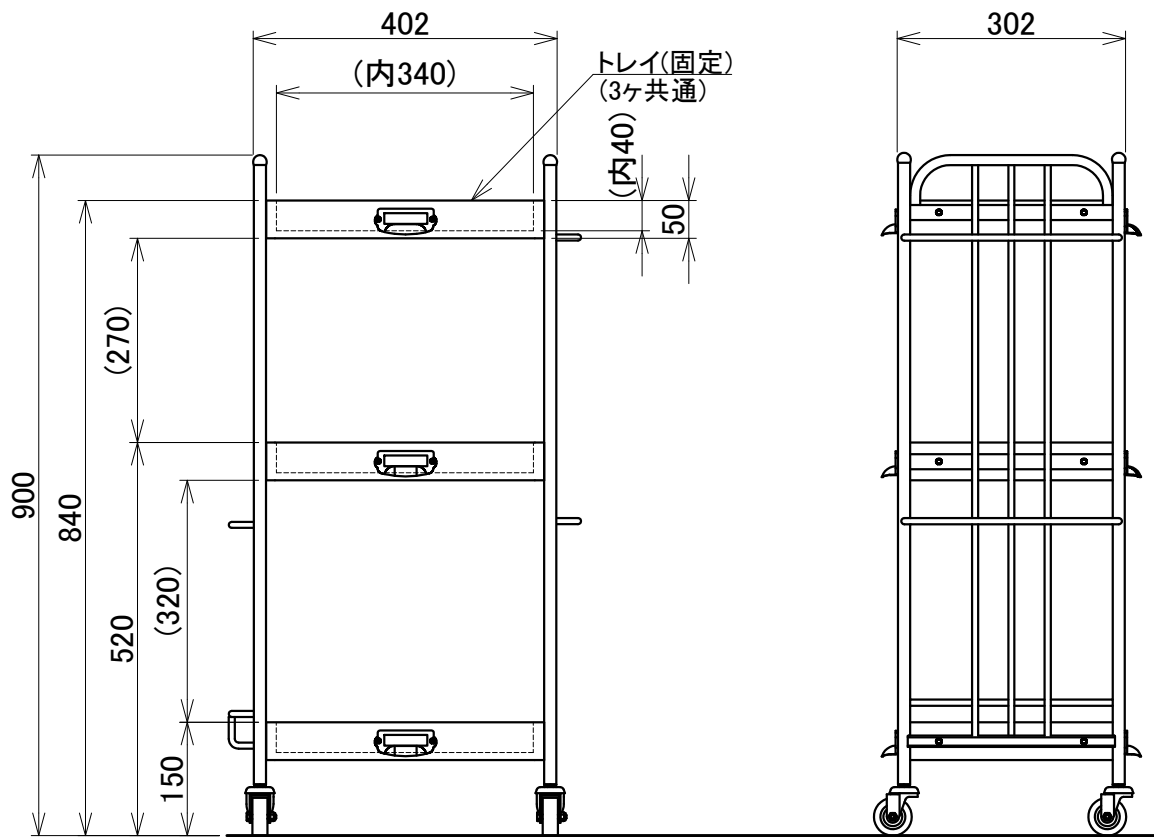


B

B

C

C



D

D

E

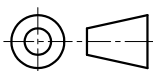
E

※本図面寸法は、製品により多少の誤差があります。

F

F

3rd angle projection method



measurement unit: mm

Approved	Checked	Drawn	Date
		marukusu	2020/07/08
Scale			Scale= 1:10(A4)

Product name

【シャビーシック】アンティーク木製ワゴン DIAN(ディアン)

Category

ワゴン

BG Model No.

1000000*

Title

寸法図

Version

01

Sheet No.

1/1

1

2

3

4