

# 取扱説明書 設置工事説明書

ガス給湯器

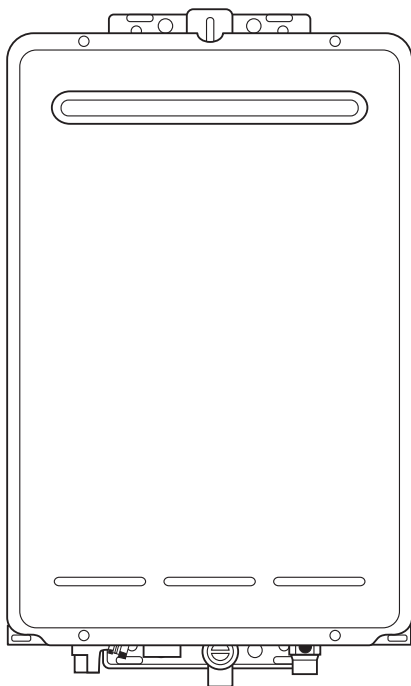
業務用

保証書付

品名

RUXC-A2400W(A)  
RUXC-A2010W(A)  
RUXC-A2000W(A)  
RUXC-A1610W(A)

この機器の設置には資格が必要です。



## ご愛用の皆様へ

- このたびはリンナイ製品をお買い上げいただき、まことにありがとうございます。
- ご使用前に、この取扱説明書を必ずお読みいただき正しくお使いください。
- この取扱説明書の裏表紙が保証書になっています。内容をよくご確認のうえ、大切に保管してください。
- リモコンの使い方については、リモコンに同梱の取扱説明書をお読みください。
- 取扱説明書はいつでも使用できるよう大切に保管し、使用方法が分からないときにお読みください。
- この製品は国内専用です。

# Rinnai

# お使いになる前に

## 機器の設置場所と品名を確認する

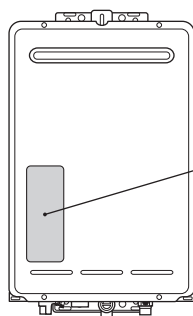
### 1 機器の設置場所を確認する。

機器は建物のわきや裏・ベランダなどに設置されています。  
設置場所がわからないときは、機器の設置工事を行った施工店にご確認ください。

### 2 機器の品名を確認する。

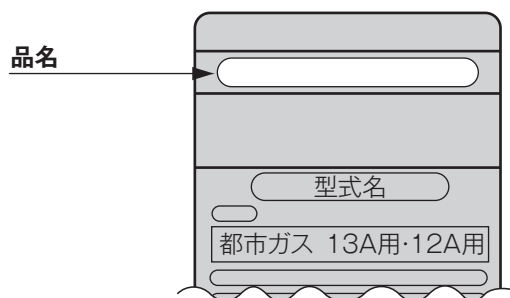
品名は機器の銘板に記載されています。

銘板の位置



この機器の銘板は  
フロントカバーの  
ここに貼ってあり  
ます。

品名の位置



機器の銘板を確認し、該当する品名に○を付けてください。お問い合わせの際に必要です。

	RUXC-A2400W(A)
	RUXC-A2010W(A)
	RUXC-A2000W(A)
	RUXC-A1610W(A)

# もくじ

## 安全なご利用のために

安全上のご注意（使用編）.....	3	■
あんしん点検に関するお願い.....	8	●

## はじめに

初めて使うとき.....	9	■
--------------	---	---

## お湯を使う

使用方法（リモコンなしの場合）.....	10	●
----------------------	----	---

## 知っておいてください

冬期の凍結による破損防止について.....	11	■
日常の点検・お手入れのしかた.....	13	●
長期間使用しない場合は.....	15	■
故障かな？と思ったら.....	16	●
主な仕様・能力表.....	19	■
アフターサービスについて.....	19	●

## 設置工事説明書


<b>1</b> 安全上のご注意（設置編）.....	21	■
<b>2</b> 設置場所の確認.....	22	●
<b>3</b> 外形寸法図.....	24	■
<b>4</b> 付属部品.....	25	●
<b>5</b> 別売部品.....	25	■
<b>6</b> 機器の設置工事.....	25	●
<b>7</b> 給水・給湯配管工事.....	27	■
<b>8</b> ガス配管工事.....	28	●
<b>9</b> 電気工事.....	28	■
<b>10</b> 別売リモコンの接続.....	29	●
<b>11</b> 設置工事後の確認.....	30	■
<b>12</b> 試運転および試点火.....	30	●


保証書.....	裏表紙
----------	-----


# 安全上のご注意 (必ずお守りください) (使用編)

■製品を正しくお使いいただくためや、お客様や他の人への危害、財産への損害を未然に防止するため、必ずお守りいただくことを次のように説明しています。

■以下に示す表示と意味をよく理解してから本文をお読みください。

 <b>危険</b>	この表示を無視して誤った取扱いをすると、人が死亡、重傷を負う危険、または火災の危険が差し迫って生じることが想定される内容を示しています。
---	--



 <b>警告</b>	この表示を無視して誤った取扱いをすると、人が死亡、重傷を負う可能性、または火災の可能性が想定される内容を示しています。
---	---


 <b>注意</b>	この表示を無視して誤った取扱いをすると、人が軽傷を負う可能性や物的損害の発生が想定される内容を示しています。
---	--



**上記に述べる軽傷・物的損害とはそれぞれ次のようなものをいいます。**


- 軽傷：治療に入院や長期の通院を要さない、けが・やけど(高温・低温)・感電などをさします。
- 物的損害：家屋・家財および家畜・ペットにかかわる拡大損害をさします。

■絵表示には次のような意味があります。





 この絵表示は、気をつけていただきたい「注意喚起」内容です。	 火災注意
---	---

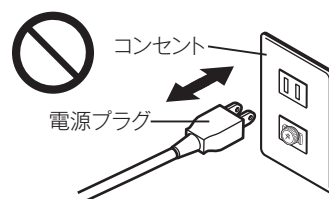
 この絵表示は、してはいけない「禁止」内容です。	 火気禁止  触れないこと  分解禁止  ぬれ手禁止
---	--

 この絵表示は、必ず実行していただきたい「強制」内容です。	 電源プラグをコンセントから抜く
--	--

 <b>危険</b>	この表示を無視して誤った取扱いをすると、人が死亡、重傷を負う危険、または火災の危険が差し迫って生じることが想定される内容を示しています。
---	--

## ガス漏れに気づいたら (居室でガスのにおいを感じたら)

-  ■絶対に火をつけない
-  ■電気器具のスイッチの入 / 切をしない
-  ■電源プラグの抜き差しをしない
-  ■周辺の電話を使用しない



ガス漏れに気づいたときは、ガス事業者の係員による処置が終るまで上記のことを行わないこと。炎や火花で引火して爆発事故のおそれがあります。

### ■すぐに使用を中止する

①すべてのガス栓とメーターのガス栓を閉める。



②窓や戸を開けガスを外へ出す。



③外に出て、もよりのガス事業者(供給業者)に連絡する。



## 警告

この表示を無視して誤った取扱いをすると、人が死亡、重傷を負う可能性、または火災の可能性が想定される内容を示しています。

### 機器や排気口の周囲には



■機器や排気口を洗たく物などでおおわない

■紙や木材などの燃えやすい物を置かない

火災の原因になります。

■スプレー缶・ガソリン・ベンジンなどの引火性危険物を置いたり、使用したりしない

引火して火災のおそれがあります。

■スプレー缶・カセットこんろ用ボンベなどを置いたり、使用したりしない

熱でスプレー缶内の圧力が上がりスプレー缶が爆発するおそれがあります。



### やけど防止のため



■シャワー・給湯の使用中は、使用者以外はお湯の温度を変更しない

突然、熱湯が出てやけどをしたり、冷水が出て思わぬ事故につながる場合があります。



■手のひらで湯温を十分に確認する

●やけど防止のため、お湯を出す前にリモコンの給湯温度表示や混合水栓の設定温度を確認し、出始めのお湯は体にかけないようにして、手で湯温を確かめてからお使いください。特に高温のお湯を使った後に再使用する場合は、配管中に熱いお湯が残っていることがありますのでご注意ください。また、使い始めは正常でも使用中に熱くなる場合もありますので、熱いお湯が出た場合はすぐに使用を中止してください。なお、このような状態が続く場合は機器の故障の可能性がありますので、お買い上げの販売店または当社お客様センターにご連絡ください。

リンナイ(株) お客様センター フリーダイヤル：0120-054321

●浴槽の上部と下部で湯温に差がある場合があります。入浴時には十分にかきまぜてから、手で湯温を確認してください。

●給水温が高い場合やお湯の量を絞って使う場合は、設定温度よりも熱いお湯が出ることがあります。このような場合は湯量を多めにしたり、必要に応じて水を混ぜてから湯温を確認してお使いください。



■出始めのお湯は手や体にかけない

●お湯を止めた後に再使用するときや、お湯の量を急に少なくしたとき、トイレの水を流すなど大量の水を使用して給水圧が下がったとき、あるいは万が一機器の故障の際には、一瞬熱いお湯が出ることがあります。

●シャワーなどお湯を使う場合、最初に熱いお湯が出ることがあります。やけど防止のため、シャワーはいきなり頭や体にかけないでください。

■給湯使用時は給湯栓が熱くなるのでやけどに注意する

次ページもお読みください

# 安全上のご注意 (使用編) (つづき)



## 警告

この表示を無視して誤った取扱いをすると、人が死亡、重傷を負う可能性、または火災の可能性が想定される内容を示しています。

### 電源ケーブル・プラグについて



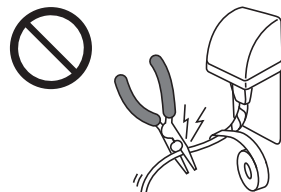
#### ■ぬれた手で電源プラグの抜き差しはしない

感電のおそれがあります。



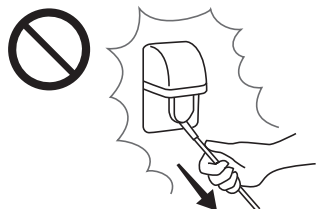
#### ■雨が降り出している場合は電源プラグを抜かない

感電のおそれがあります。



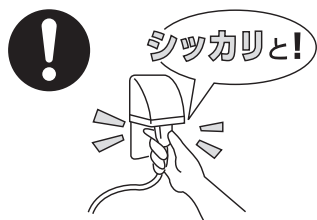
#### ■電源ケーブルを切断して延長はしない

電源ケーブルがコンセントに届く範囲としてください。感電や火災などの原因になります。



#### ■電源ケーブルを引っばって電源プラグを抜かない

電源ケーブルを引っばると破損して感電や火災の原因になります。



#### ■電源プラグは根元まで完全に差し込む

差し込みが不完全な場合、感電・発熱による火災の原因になります。傷んだ電源プラグ、緩んだコンセントは使わないでください。



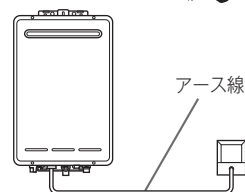
#### ■電源プラグのほこりなどは定期的に取り除く

電源プラグにほこりがたまると、湿気などで絶縁不良となり、火災の原因になります。電源プラグを抜き、乾いた布でふいてください。



#### ■アースされていることを確認する

この機器はアースが必要です。



### ご使用について



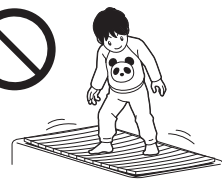
#### ■機器本体に無理な力を加えない

機器本体やガスの接続口などに乗らないでください。けがや機器の変形によるガス漏れ・不完全燃焼のおそれがあります。



#### ■浴槽のふたの上に乗ったり手をついたりしない

ふたがはずれておぼれたり、やけどなどの思わぬ事故のおそれがあります。



#### ■外付け装置による遠隔操作は行わない

スマートフォンやIT機器を使ってリモコンのスイッチを操作する外付け装置※は、安全性を確認できないので使用しないでください。

※リモコンのスイッチ付近に取り付け、インターネット通信等を介してスイッチを「入」「切」できる装置。



## 警告

この表示を無視して誤った取扱いをすると、人が死亡、重傷を負う可能性、または火災の可能性が想定される内容を示しています。

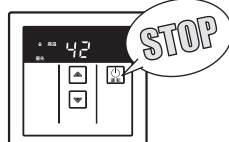
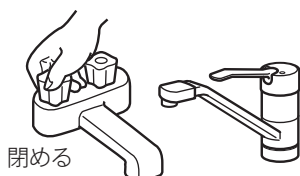
### ■異常時は使用を中止しガス栓を閉める

1.使用中に異常な臭気・異常音・異常な温度を感じた場合、機器が使用中で消火してしまった場合はただちに使用を中止してガス栓を閉めてください。

①給湯栓をすべて閉める。

②**運転**スイッチを「切」にする。  
(リモコンがある場合)

③ガス栓を閉める。



2.異常を感じたときは、「故障かな?と思ったら」(16~18ページ)に従ってください。

3.上記の処置をしても直らない場合は使用を中止して、お買い上げの販売店または当社お客様センターにご連絡ください。

### ■地震・火災などの緊急の場合は、ただちに使用を中止してガス栓・給水元栓を閉める

## 注意

この表示を無視して誤った取扱いをすると、人が軽傷を負う可能性や物的損害の発生が想定される内容を示しています。

### やけど防止のため



#### ■使用中や使用直後は排気口やその周辺に絶対手を触れない

排気口やその周辺は高温になっています。絶対に手で触れないでください。



### お子様には



#### ■浴槽に潜ったりさせない

#### ■お子様だけで入浴させたりお湯を使わせたりしない

#### ■機器の周囲や直下で遊ばせない

思わぬ事故の原因になります。

#### ■浴室で遊ばせない

浴槽に落ちるなど思わぬ事故の原因になります。

### 廃棄時の注意



#### ■機器を取り替えた場合、旧機器は専門の業者に処理を依頼する

お客様ご自身で処理をする場合、乾電池を使用している機器は、必ず乾電池を取りはずしてから正規の処理を行ってください。

### ご使用上の注意



#### ■給湯・シャワー以外の用途には使用しない

思わぬ事故や故障の原因になります。

#### ■排気口に指や棒を入れない

故障やけがの原因になります。

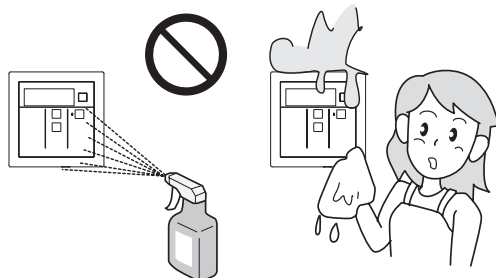
#### ■機器のオーバーフロー接続口から排出される水は、飲用・調理用・飼育用などに使用しない

次ページもお読みください

# 安全上のご注意 (使用編) (つづき)

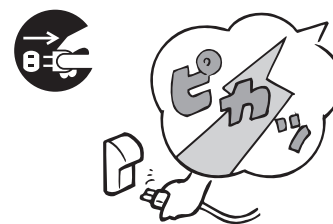
## お願い

- リモコンはお子様がいらずに注意してください。思わぬ事故や故障の原因になります。
- 浴室リモコンは防水タイプですが故意に水をかけないでください。また、台所リモコンは防水タイプではありませんので水をかけないようにしてください。故障の原因になります。
- 台所リモコンに炊飯器や電気ポットなどの蒸気が当たらないようにしてください。蒸気が浸入して故障の原因になることがあります。
- 台所リモコンに洗剤をかけたり、水洗いしたりしないでください。また、台所リモコンの周りの壁にかけて垂れた洗剤や水がリモコンに垂れないように拭き取ってください。リモコンに洗剤や水が浸入して、故障の原因になります。
- リモコンは乱暴に扱わないでください。故障の原因になります。
- 市販の湯冷め防止器など、当社専用の別売品以外は使用しないでください。
- **〔運転〕**スイッチが「切」の状態でご湯栓を開けて水を出したり、シャワーを浴びないでください。機器内通水部分の結露により、機器の寿命が短くなります。
- 断水時には運転を停止して給湯栓を閉めてください。給湯栓を開けたままにしておくと、給水が復帰したときに水が流れっぱなしになります。また断水が復帰した後、使い始めのお湯は飲用や調理用などには用いないでください。飲用や調理用に適さない水が給水配管内にとどまることがあります。給湯栓から十分に水を流してから使用してください。
- 機器や配管内に長時間たまっていた水は、飲用や調理用には用いないでください。朝一番などのように長時間使わなかった後、お使い始めのまだぬるいお湯（洗面器一杯程度）は念のため雑用水としてお使いいただき、その後飲用水・調理用水としてお使いください。
- 給水配管が新しい場合や水質によっては、銅イオンがわずかにお湯の中に溶出し、青色の化合物が生成され、浴槽やタオルなどが青く見えることがあります。健康上支障ありませんが、中性洗剤で洗い・すすぎをよくすることにより、発色しにくくなります。
- 塩素系のカビ洗浄剤や酸性の浴室用洗剤・消臭剤または塩などが機器やガス管などにかかった場合は、すぐに十分な水洗いをしてください。思わぬ事故や故障の原因になります。



## 雷が発生したとき

- 雷が発生しはじめたらすみやかに運転を停止し、電源プラグをコンセントから抜き、漏電ブレーカを「切」にしてください。雷による一時的な過電流で電子部品を損傷することがあります。また、このときぬれた手で電源プラグにさわらないでください。感電のおそれがあります。
- 雷が遠ざかったことを確かめてから、漏電ブレーカを「入」にして電源プラグがぬれていないことを確認してコンセントにしっかりと差し込み、時刻・温度などの再設定をしてください。



## 点火・消火の確認

- 使用時の点火、使用後の消火を確認してください。



# あんしん点検に関するお願い

## あんしん点検（有料）について

- 機器を長期間使用すると、経年劣化により安全上支障が生じるおそれがあります。ご使用上支障がない場合でもご使用の年数が機器のフロントカバーに表示してある「設計上の標準使用期間」になりましたら、「あんしん点検」（有料）をおすすめしています。点検を受けない場合は機器の取り替えをおすすめしています。
- 「あんしん点検」は、お客様の任意で受けていただく有料の点検になります。
- 「あんしん点検」は、（一社）日本ガス石油機器工業会が法定点検に準じて定めた点検基準で実施します。
- 「あんしん点検」は、点検の基準に機器が適合しているかどうかを確認するものであって、その後の安全を担保するものではありません。

## 所有者登録について

- この機器を安心してお使いいただくために、機器およびその所有者の情報登録をお願いしております。同封の所有者票に記載してある以下の①～③のいずれかの方法でご登録をお願いします。  
①スマートフォンで登録      ②パソコンで登録      ③所有者票の郵送で登録
- 登録内容に変更が生じた場合には、速やかに登録内容の変更をお願いします。
- 引っ越しなどで登録内容に変更が生じた場合や紛失などにより所有者票が手元にない場合は、リンナイ(株) 保守点検コールセンターまでご連絡ください。
- 所有者登録いただいた情報は、消費生活用製品安全法・個人情報保護法および当社規定により適切な安全対策のもとに管理し、リコール等製品安全に関する重要なお知らせや、点検の通知・適切な保守・点検の実施以外には使用いたしません。

## 設計上の標準使用期間について

- この機器の設計上の標準使用期間は3年です。
- 業務用ガス給湯機器の設計上の標準使用期間は、（一社）日本ガス石油機器工業会規格 JGKAS A201「業務用ガス瞬間湯沸器の標準使用条件及び標準加速モード並びにその試験条件」の「4. 業務用瞬間湯沸器の標準加速モード及び標準試験条件」に従って設定しています。
- 設計上の標準使用期間は、保証書にある保証期間とは異なるものですのでご注意ください。
- この機器を標準的な使用条件を超える使用頻度や異なる使用環境（高温・多湿・海岸近辺（塩害地域）・高地（海拔1,000m以上）・温泉水・井戸水・地下水使用など）などで使用すると、設計上の標準使用期間より早く経年劣化を起し、重大事故となるおそれがありますので、機器に表示している点検時期よりも早く点検を受けてください。

## あんしん点検の期間・あんしん点検の通知について

- この機器は、設計上の標準使用期間（3年）の終了時期の前0.5年、後1.5年間を点検相当期間（点検をおすすめする期間）として設定しています。
- 所有者登録をしていただいた方に、点検相当期間（点検をおすすめする期間）の始まる時期にあんしん点検の通知をいたします。

## あんしん点検のお申し込み・お問い合わせ先

- この機器のあんしん点検のお申し込み・お問い合わせは、下記の連絡先へお願いします。  
リンナイ(株) 保守点検コールセンター    フリーダイヤル：0120-493110  
受付時間／平日9：00～18：00      ※土日・祝日など当社指定休日を除く。
- 点検料金について  
点検費用はお客様にご負担いただくこととなります。点検料金については上記フリーダイヤルにご確認ください。ホームページでは点検料金に関するご案内をしております。また、点検の結果、整備・修理が必要となった場合は、別途、整備・修理費用が発生します。  
点検料金に関するご案内    <https://www.rinnai.co.jp/safety/system/>
- あんしん点検は当社社員または当社が認定した委託業者が行います。



## 日常の点検・お手入れについて

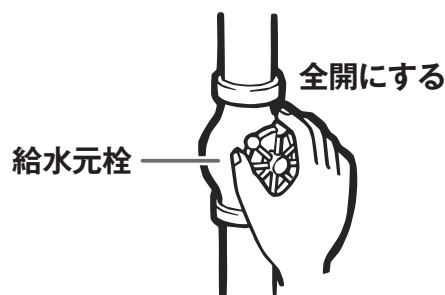
- この機器を安全にお使いいただくために、日常の点検・お手入れを行ってください。
- 日常の点検・お手入れのしかたについては、13・14ページの「日常の点検・お手入れのしかた」を参照してください。
- 点火不良・異音・異臭・水漏れ・使用中に火が消えるなどの症状がみられましたら、直ちに使用を中止し、リンナイ(株) お客様センターまでご連絡ください。  
リンナイ(株) お客様センター    フリーダイヤル：0120-054321

# 初めて使うとき

機器が使えるように準備します。

## 1 給水元栓を全開にする。

給水元栓は機器の下部にあります。



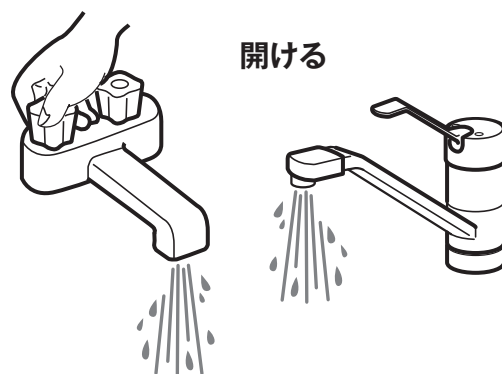
## 2 水が出ることを確認する。

台所・浴室・洗面所など、お湯を使う場所のすべての給湯栓を開けて確認します。

※ 水が出ることを確認したら、給湯栓を閉めてください。

※ サーモスタット式やワンレバーの混合水栓の場合は、最高温度の位置にした状態で確認してください。

※ 確認後は使用時の混合水栓の設定温度に戻してください。

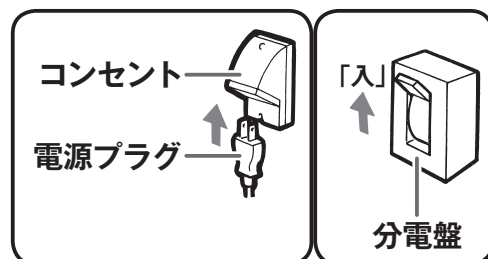


## 3 電源プラグをコンセントに差し込み、分電盤のスイッチを「入」にする。

コンセントは機器付近の壁などにあります。

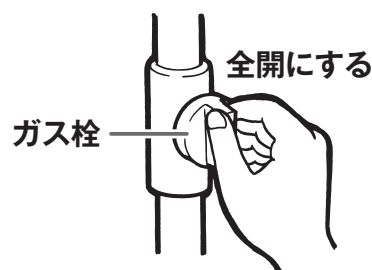


ぬれた手で電源プラグをさわらないでください。  
感電のおそれがあります。



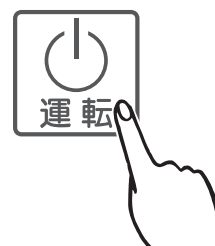
## 4 ガス栓を全開にする。

ガス栓は機器の下部にあります。



## 5 リモコンがある場合はリモコンの運転スイッチを「入」にする。

リモコンの使い方については、リモコンに同梱の取扱説明書をお読みください。



# 使用方法（リモコンなしの場合）

※リモコンの使い方については、リモコンに同梱の取扱説明書をお読みください。ただし、工場出荷時の状態では、この機器の最高出湯温度は60℃になっています。最高出湯温度を75℃に変更したい場合は、お買い求めの販売店または当社お客様センターにお申し付けください。（有料）

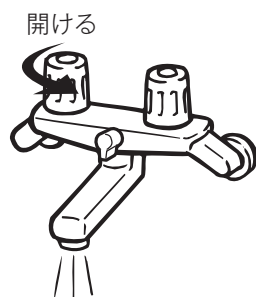
※リモコンの運転スイッチが「切」の状態でお湯を使用する場合、混合水栓は必ず「水」の位置で使用してください。「湯」の位置で水を流すと、機器内が結露して点火不良や故障の原因になります。

## ⚠ 警告

- 給湯器からは常に一定温度（約60℃）のあついお湯が出ます。必ず混合水栓をご使用ください。
- 高温でお湯を使用していた直後は、配管中に高温のお湯が残っていますので、次にシャワーを使用する際は十分に湯温を確認してから行ってください。

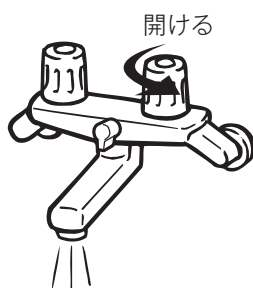
1

給湯栓を開けばお湯が出ます。



2

給水栓を開いて水を混ぜ、適温にしてお使いください



- お湯を使っている途中で停電した場合は、いったん給湯栓を閉めてから通電再開後に再び給湯栓を開けてください。安全のため、水を流したまま通電しても点火しないようになっています。

# 冬期の凍結による破損防止について

暖かい地域でお使いのお客様も必ずお読みください。

## ⚠️ 注意

- 冬期は暖かい地方でも、給水・給湯配管の水が凍結し、破損事故が起こることがあります。こうした事故を防止するために、次のような処置をお取りください。
- 外気温が極端に低く（ $-15^{\circ}\text{C}$ 以下）なる日や、それ以上の気温でも風のある日は対策その①では凍結予防ができなくなります。このような場合には、対策その②、その③の方法を行ってください。
- 凍結による破損の場合は、保証期間内でも有料修理となります。

## 対策その① 凍結予防ヒータによる方法

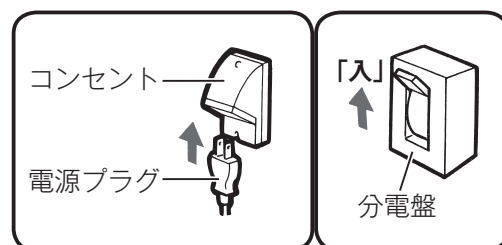
この機器には、外気温が下がる（機器周辺の温度が約 $3^{\circ}\text{C}$ 以下になる）と自動的に機器内を保温するヒータが組み込まれています。

### ■お客様に行っていただきたいこと

電源プラグがコンセントに差し込まれていることを確認してください。

抜けていると作動しませんのでご注意ください。

リモコンの「**運転**」スイッチは「入」「切」どちらの状態でも作動します。



## 対策その② 給湯栓から水を流す方法

この場合は機器本体だけでなく、給水・給湯配管、給水元栓・給湯栓などの凍結予防もできます。

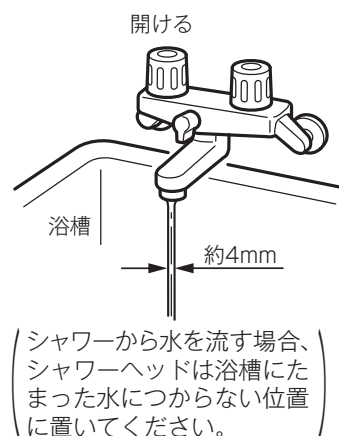
### ■操作のしかた

- リモコンの「**運転**」スイッチを「切」にします。
- ガス栓を閉めます。
- 浴槽に排水栓をしてからおふろの給湯栓を開け、1分間に約400ミリリットルの水（流水太さ約4mm）を浴槽に流しておいてください。

※この場合、浴槽から水があふれることがあります。

※サーモスタット式やワンレバーの混合水栓の場合は、設定を最高温度の位置にしてください。

※浴槽の近くに給湯栓がない場合は、シャワーホースを浴槽まで伸ばしてシャワー栓を開けてください。



## ⚠️ 注意

- 水量が不安定なことがあります。念のため、30分ぐらい後にもう一度水量をご確認ください。
- サーモスタット式やワンレバーの混合水栓の場合は、再使用時の設定温度にご確認ください。

## 水抜きによる方法

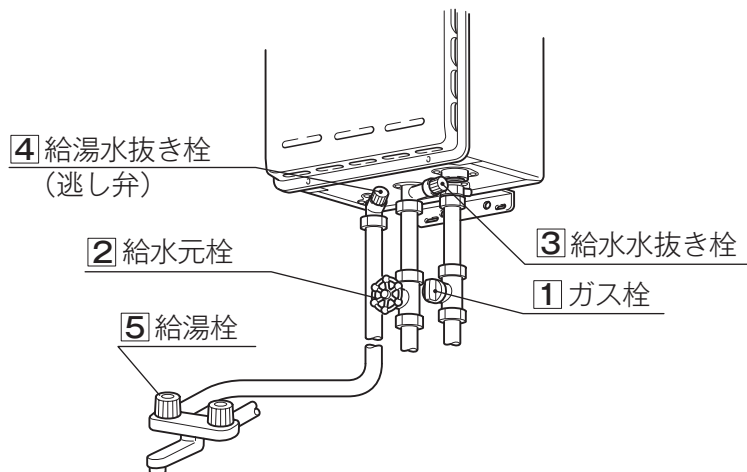
機器内の水を抜き、凍結を予防する方法です。外気温が極端に低く（-15℃以下）なる場合は、この方法で行ってください。長期間にわたって機器を使用しないときも、必ずこの《水抜き》を行ってください。

※機器の使用直後は機器内のお湯が高温になっていますので、やけど防止のため、必ず機器が冷めてから行ってください。

### ■機器の水抜き

- ①ガス栓**1**・給水元栓**2**を閉めてください。  
寒冷地などで不凍栓使用時は不凍栓を閉め、給水元栓**2**を開けてください。
- ②リモコンが接続されている場合は、リモコンの運転スイッチを「切」にしてください。
- ③電源プラグを抜いてください。  
（分電盤の専用スイッチを「切」にしてください）
- ④給湯栓**5**をすべて（シャワーなどを含む）全開にしてください。
- ⑤給水水抜き栓**3**・給湯水抜き栓**4**を開けてください。

※以上の操作で機器内の水が排水されますので、次にお使いになるまでそのままにしておいてください。



■冬の凍結による破損防止について

### お願い

- 以上の操作で機器内の水が排水されますので、次にお使いになるまで給湯栓や水抜き栓は開けたままにしておいてください。長期間使用しない場合は、機器内の水が完全に排水されたことを確認後、水抜き栓**3****4**を閉めてください。

### 《水抜き》をした機器を、次に使うときは…

#### ■機器に通水してください。

- ①電源プラグが抜いてある（分電盤の専用スイッチが「切」になっている）ことを確認してください。
- ②ガス栓**1**が閉めてあることを確認してください。
- ③給湯栓**5**をすべて（シャワーなどを含む）閉めてください。
- ④給水水抜き栓**3**・給湯水抜き栓**4**を閉めてください。
- ⑤給水元栓**2**を全開にしてください。
- ⑥給湯栓**5**を開け、通水を確認した後に閉めてください。
- ⑦電源プラグをコンセントに差し込んでください。  
（分電盤の専用スイッチを「入」にしてください）
- ⑧リモコンが接続されている場合は、リモコンの運転スイッチが「切」になっている（デジタルモニターが消灯している）ことを確認した後、ガス栓**1**を全開にしてください。

### お願い

- 水抜き栓は工具で締め付けしないでください。破損のおそれがあります。



# 日常の点検・お手入れのしかた

お客様ご自身で行っていただく日常の点検・お手入れの際は、次のことにご注意ください。

- ・安全にお使いいただくために、こまめに日常の点検・お手入れを行ってください。
- ・お手入れは、必ず①ガス栓を閉め②電源プラグを抜き③機器が冷めてから行ってください。
- ・フロントカバーなどは決してはずさないでください。(据置台・配管カバーのフロントカバーは除く)

## ■日常の点検…次のことにご注意ください。

- ・運転中に機器から異常音が聞こえますか？
- ・機器の外観に異常は見られませんか？また、各部品とも正しくセットされていますか？
- ・沿岸部で潮風に当たりやすい地域でご使用の場合は、潮風に含まれる塩分によって機器本体や配管接続部にさびが発生しやすくなります。外観上のさびがひどい場合は、機器内部の部品への影響も考えられますので、点検（有料）をお願いします。また、万が一本体に穴があいた場合はすぐに使用を中止し、修理を依頼してください。
- ・機器および配管から水漏れはありませんか？
- ・機器のまわりや排気口のそばに燃えやすいものはありませんか？
- ・給湯栓の先端に泡沫器が内蔵されているものについては、ときどき内部のフィルタ（金網）を掃除してください。

### お願い

- 水圧の低い地域では、泡沫器や浄水器を使用しないでください。お湯の量が少なくなります。
- ・機器本体には安全に関する注意ラベルが貼ってあります。汚れたり、読めなくなったときはやわらかい布などで汚れをふき取ってください。また、お手入れの際にははがれないようご注意ください。もしはがれたり読めなくなった場合は、新しいラベルに貼り替えてください。ラベルについては当社お客様センターにお問い合わせください。
- ・ご使用上支障がない場合でも、不慮の事故を防ぎ、安心してより長くご使用いただくために、燃焼部などは年1回程度の定期整備をおすすめします。(有料)
- ・整備の内容や定期整備を受ける先が不明の場合、整備費用などについてはお買い上げの販売店または当社お客様センターにお問い合わせください。

## 配管カバー・据置台のフロントカバーについて

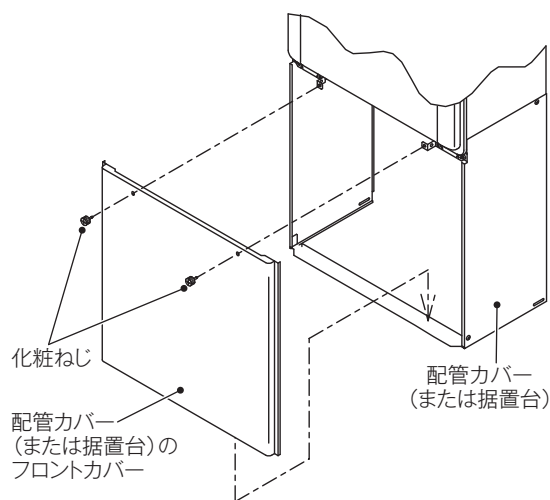
### ●フロントカバーの取りはずしかた

- ①化粧ねじ 2本をゆるめてフロントカバーから取りはずします。
- ②フロントカバーを上方に持ち上げて、取りはずしてください。

### ●フロントカバーの取り付けかた

- ①フロントカバーの下部差込箇所を配管カバーや据置台の下部差込箇所に差し込みます。
- ②化粧ねじ 2本を取り付け、しっかりとしめて固定してください。

※フロントカバー下部がきちんと差し込まれていることを確認し、化粧ねじをしっかりとしめて、確実にフロントカバーを固定してください。



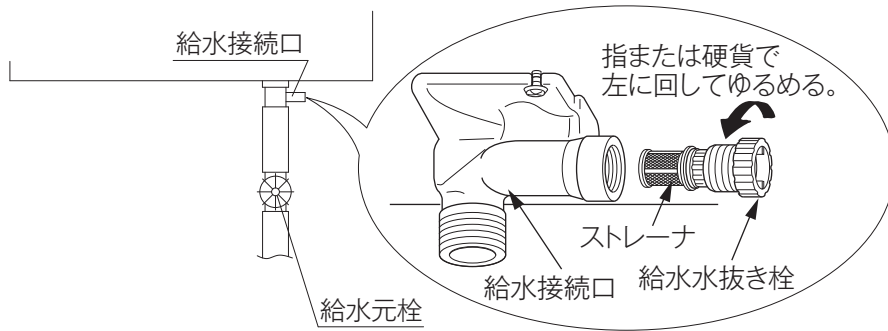


## ■お手入れ方法は

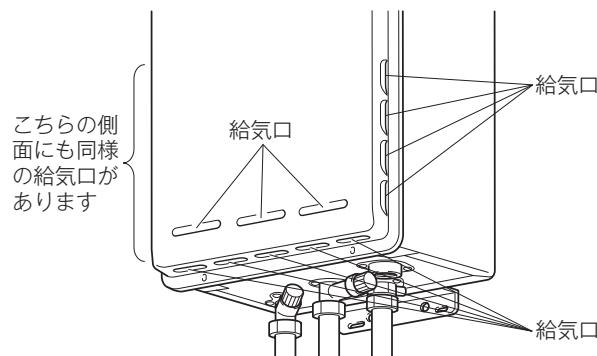
- **機器やリモコン**の表面が汚れたときは、台所用中性洗剤（食器・野菜洗い用）を含ませたやわらかい布で汚れをふき取った後、水を含んだ布で軽くふき取ってください。台所用中性洗剤（食器・野菜洗い用）以外の洗剤やみがき粉・シンナー・ベンジン・エタノールやたわしなどの硬いものを使用しないでください。表面の光沢や印刷・文字などが消えたり傷がつきます。台所・増設リモコンは防水タイプではありません。浴室リモコンは防水タイプですが、むやみに水をかけないでください。故障の原因になります。

### お願い

- リモコンの内部には電気部品が入っていますから、水をかけないようにしてお手入れしてください。機器の故障の原因になります。
  - 給水水抜き栓先端の**ストレーナ**にごみなどが付いているとお湯の量が少なくなります。こんなときは給水元栓を閉めてから給水水抜き栓をはずして、ストレーナに付いているごみを取り除いてください。特に近くで水道配管工事などがあったときはご注意ください。
- ※必ず給水元栓を閉め、機器内のお湯が冷めてから行ってください。（やけど防止のため）



- 機器の給気口（フロントカバーの穴）がほこりやごみで詰まったまま使用すると、不完全燃焼などの原因になります。給気口のほこりやごみを十分に取り除いてご使用ください。

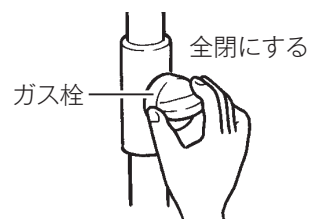


# 長期間使用しない場合は

長期間使用しない場合は次のことを行ってください。

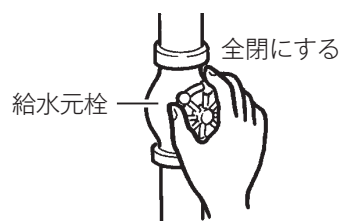
## 1 ガス栓を閉める。

ガス栓は機器の下部にあります。

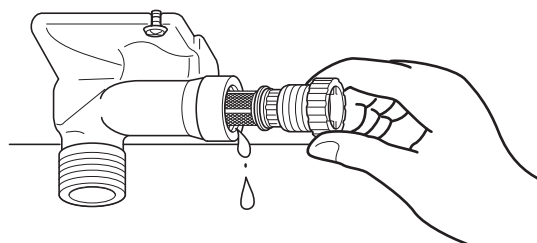


## 2 給水元栓を閉める。

給水元栓は機器の下部にあります。



## 3 機器の水抜きをする。(12ページ参照)

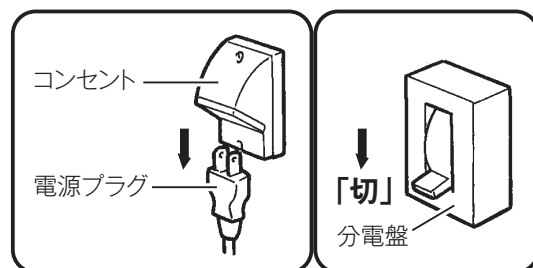


## 4 電源プラグをコンセントから抜く。

コンセントは機器付近の壁などにあります。  
分電盤の専用スイッチを「切」にしてください。

### 警告

ぬれた手で電源プラグをさわらないでください。感電のおそれがあります。



# 故障かな？と思ったら

故障かな？と思ってもよく調べてみると故障ではない場合もあります。  
修理を依頼する前に、もう一度次の点をお調べください。

## 「温度」に関する内容

こんなとき	ここをお調べください	参照
給湯栓を開いてもお湯が出ない	ガス栓・給水元栓が全開になっていますか？	9 ページ
	断水していませんか？	
	給湯栓は十分に開いていますか？また、混合水栓をご使用の場合、湯温調節が「水」の位置になっていませんか？	
	ガスメーター（マイコンメーター）がガスを遮断していませんか？	
	LP ガスの場合、ガスがなくなっていますか？	
	水抜き栓のストレーナにごみなどが詰まっていますか？	14 ページ
	凍結していませんか？	
給湯栓を開いてもすぐお湯にならない	機器から給湯栓まで距離がありますので、お湯が出てくるまで少し時間がかかります。	
低温のお湯が出ない	ガス栓・給水元栓が全開になっていますか？	9 ページ
	(リモコンがある場合) 給湯温度設定は適切ですか？	リモコンの取説
	お湯の量を絞っていませんか？ 給湯栓をもっと開いてお湯の量を多くすれば、お湯の温度は安定します。	
	夏期などの水温が高いときには、設定温度よりも熱いお湯が出ることもあります。異常ではありません。	
高温のお湯が出ない	ガス栓・給水元栓が全開になっていますか？	9 ページ
	(リモコンがある場合) 給湯温度設定は適切ですか？	リモコンの取説
	冬期など、水温が低いときに高温のお湯を多く出そうとすると、設定した温度（高温）のお湯が出ない場合があります。 給湯栓を少し閉めてお湯の量を少なくすれば、設定したお湯の温度になります。	
	混合水栓をご使用の場合は、水栓の設定温度を最高の位置でご使用ください。また、サーモスタット式混合水栓の場合は、水が回り込んで水栓の設定温度よりもお湯がぬるくなることがありますので、リモコンの設定温度をご希望の温度（水栓の設定温度）より5～10℃高めにしてください。詳しくは水栓の取扱説明書をご覧ください。	
給湯栓を絞ると水になった	湯量を絞り過ぎたり節水型シャワーを使用すると、機器が消火してお湯にならなくなります。給湯栓をもっと開いて湯量を増やせばお湯になりますが、給水圧が低いために湯量が出ない場合は給水事業者の指定工事店にご相談ください。	
給湯温度の調節ができない	操作しているリモコンの優先ランプまたは優先表示は点灯していますか？	リモコンの取説
湯温が変動して安定しない	<b>【運転】</b> スイッチを「切」にしてスムーズに通水することを確かめた後給湯栓を閉め、約20秒後に再操作してください。それでも異常のときは故障(水量制御装置)ですので、お買い上げの販売店または当社お客様センターへご連絡ください。	
使用中に一瞬お湯がぬるくなる	給水圧が変化したり2か所以上で同時に湯を使用中に湯量に変化した際、機器が一瞬消火してお湯がぬるくなることがありますが、より安全に温度調節を行うため機器の故障ではありません。	

## 「音」に関する内容

こんなとき	ここをお調べください	参照
出湯停止後しばらくの間ファンの回転音がする	再使用時の点火をより早くするため、出湯停止後もしばらく回転しています。	
リモコンの <b>【運転】</b> スイッチ「入」「切」や給湯栓の開閉時または給湯使用後しばらくすると、モーターが動く音がする	再使用時の点火をより早くし、お湯の温度を早く安定させるために機器が作動している音です。異常ではありません。	



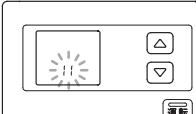
次ページもお読みください

知っておいてください 16

長期間使用しない場合は  
●故障かな？と思ったら

# 故障かな？と思ったら(つづき)

## 「リモコン」に関する内容

こんなとき	ここをお調べください	参照
リモコンの表示画面が点灯しない	<p>停電していませんか？</p> <p>電源プラグが差し込まれていますか？</p> <p>機器内の漏電安全装置が作動していませんか？いったん分電盤の専用スイッチを「切」にしてから再度「入」にするか、電源プラグをコンセントから抜いて再び差し込んでから再操作してください。</p>	
停電または電源プラグを抜いた後、給湯温度が変わってしまう	停電または電源プラグを抜いた後、再通電すると給湯設定温度がお買い上げ時の設定に変わる場合がありますので設定しなおしてください。	
リモコンのスイッチを押してもそのスイッチの動作をしない	<p><b>運転</b> スイッチは「入」になっていますか？</p> <p><b>運転</b> スイッチの「入」・「切」は、表示画面の点灯・消灯で確認してください。</p>	
デジタルモニタの時刻表示部に2桁の数字が点滅している	<p>機器に何らかの異常が生じると、本体操作部やリモコンのデジタルモニタの時刻表示部に下図のような2桁の数字が点滅します。数字によって対処方法が異なりますので、次ページの内容に従ってください。</p> <div style="display: flex; justify-content: space-around; align-items: flex-start;"> <div style="text-align: center;"> <p>台所リモコン</p>  </div> <div style="text-align: center;"> <p>浴室リモコン</p>  </div> <div style="text-align: center;"> <p>増設リモコン</p>  </div> </div>	次ページ

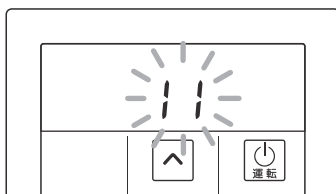
## その他

こんなとき	ここをお調べください	参照
使用中に消火した	<p>ガス栓・給水元栓が全開になっていますか？</p> <p>断水していませんか？</p> <p>給湯栓は十分に開いていますか？</p> <p>ガスメーター（マイコンメーター）がガスを遮断していませんか？</p> <p>LP ガスの場合、ガスがなくなっていないですか？</p>	9 ページ
排気口から白い湯気が出る	冬に吐く息が白く見えるように、燃焼排ガス中の水蒸気が白い湯気に見えますが、故障ではありません。	
排気口が黒く変色している	排気部の部品の材料であるステンレスの性質によるもので、異常ではありません。変色しても耐久性に影響はありません。	
お湯が白く濁って見える	これは水中に溶け込んでいた空気が熱せられて、大気圧まで急速に減圧されることで細かい泡となって出てくる現象です。ビール・サイダーなどの泡と似た現象であり汚濁とは違ってまったく無害なものです。	
逃し弁(12ページの図中の④)からお湯(水)が少しの間出ることがある	機器内に高い圧力が生じたとき、過圧防止安全装置のはたらきによって逃し弁から水滴が落ちることがあります。	
水が青く見える 浴槽や洗面台が青く変色した	水中に含まれるわずかな銅イオンが水中に溶けだして青色の化合物が生成され、水が青く見えたり、浴槽や洗面台が青く変色することがありますが健康上問題ありません。浴槽や洗面台をこまめに掃除することにより、変色しにくくなります。	

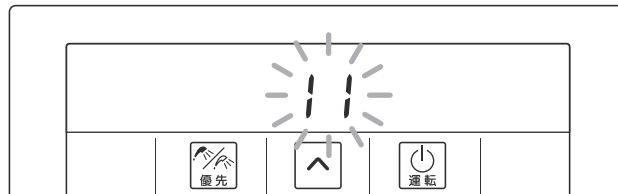
※以上のことをお調べのうえ、くりかえし異常のあるときは使用を中止してお買い上げの販売店または当社お客様センターへご連絡ください。

## デジタルモニタに故障表示が点滅する

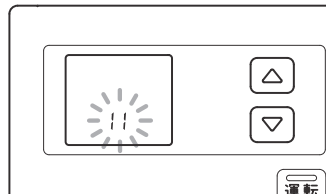
台所リモコン



浴室リモコン



増設リモコン



以下の故障表示が点滅した場合は、表中の「処置」を試してみてください。

故障表示	原因	処置
11 12	ガスが止まっている。	ガスが止まっていないか確認してください。
	機器のガス栓が閉まっている。	機器のガス栓が全開になっているかを確認してください。(9ページ参照)
16	機器から出るお湯の温度が異常。	給湯栓やシャワーをもっと開いて流量を増やして使用してください。
90	機器の給気または排気の異常。	「給気口・排気口に異物が侵入」「密着して物が置かれている」「シートで覆われている」など、機器の給排気の障害になる物がないかを確認して撤去してください。障害物を取り除いても故障表示が消えない場合は、早急にお買い上げの販売店または当社お客様センターへご連絡ください。

上記以外の故障表示が点滅した場合は次の操作をしてください。

**1** お湯を使っている場合は、給湯栓を閉めます。

全閉にする

**2** 運転スイッチを「切」にして、再び「入」にします。

台所リモコン 浴室リモコン 増設リモコン

**3** 再び使用してみてください。

上記の操作をしても故障表示が点滅するときは、お買い上げの販売店または当社お客様センターに修理を依頼してください。その際は、表示されている故障表示もお知らせください。

※台所リモコンやリモコンの故障などの場合は、表示画面が点灯しなくなりますが、お湯を使うことはできるようになっています。ただし、50℃以上に設定されている場合は、安全のため45℃のお湯が出ます。

●故障かな?と思ったら

# 主な仕様・能力表

(注)以下の仕様は改良のため予告なく変更することがあります。また、出湯能力は混合水栓を使用した場合の計算値です。

品名	RUXC-A2400W(A)	RUXC-A2000W(A)	RUXC-A2010W(A)	RUXC-A1610W(A)
型式名	RUXC-A2400W	RUXC-A2010W		RUXC-A1610W
設置方式	屋外壁掛設置			
外形寸法(mm)	高さ 530 × 幅 350 × 奥行 170			
質量(kg)	16.5	15.0		14.0
接続	給水・給湯	20A (R3/4)		15A (R1/2)
	ガス	13A・12A:20A (R3/4)、LPG:15A (R1/2)		15A (R1/2)
点火方式	連続放電、ダイレクト点火方式			
電源	AC100V (50-60Hz 共通)			
消費電力(W) (50-60Hz)	46	43		40
	待機時2.0、凍結予防ヒータ作動時74			

## ●型式名が RUXC-A2400W のガス消費量

使用ガス 使用ガスグループ	ガス消費量 単位:kW( )内は kcal/h	出湯能力(能力最大)(L/min)		
		水温+25℃ 上昇	水温+40℃ 上昇	
都市ガス用	13A	51.0(43,900)	24.0	15.0
	12A	47.6(40,900)	22.4	14.0
LPGガス用		51.0(3.66kg/h)	24.0	15.0

## ●型式名が RUXC-A2010W のガス消費量

使用ガス 使用ガスグループ	ガス消費量 単位:kW( )内は kcal/h	出湯能力(能力最大)(L/min)		
		水温+25℃ 上昇	水温+40℃ 上昇	
都市ガス用	13A	42.6(36,600)	20.0	12.5
	12A	39.7(34,100)	18.7	11.7
LPGガス用		42.6(3.05kg/h)	20.0	12.5

## ●型式名が RUXC-A1610W のガス消費量

使用ガス 使用ガスグループ	ガス消費量 単位:kW( )内は kcal/h	出湯能力(能力最大)(L/min)		
		水温+25℃ 上昇	水温+40℃ 上昇	
都市ガス用	13A	34.1(29,300)	16.0	10.0
	12A	31.7(27,300)	14.9	9.3
LPGガス用		34.1(2.44kg/h)	16.0	10.0

# アフターサービスについて

## ■修理を依頼される前に

- 16～18ページの「故障かな?と思ったら」の項を見てもう一度ご確認ください。  
確認のうえそれでも不具合がある場合やご不明な点がある場合は、ご自分で修理なさらず、必ずガス栓・給水元栓を閉め、電源プラグを抜いて(分電盤の専用スイッチを「切」にして)から、お買い上げの販売店または当社お客様センターにご連絡ください。
- 修理をお申し付けの際は、次のことをご知らせください。
  - ①製品名(ガス給湯器)・ガスの種類(銘板表示のもの…21ページ参照)
  - ②品名(銘板表示のもの…1・21ページ参照)
  - ③故障または異常の内容(故障表示の数字など…18ページ参照)
  - ④お名前・ご住所・電話番号・道順(付近の目印など)
  - ⑤訪問ご希望日・時間帯



## ■転居または機器を移設される場合

- ガスには都市ガス数種類およびLPガスの区分があります。
- ガスの種類（ガスグループ）が異なる地域へ転居される場合には、部品の交換や調整が必要となりますので、転居先のガスの種類を確認のうえ、転居先のもよりのガス事業者にご相談ください。ただし、ガスの種類によっては改造・調整できない場合があります。
- 増改築などのため機器を移設される場合、工事や調整には専門の資格・技術が必要となります。必ずお買い上げの販売店または施工店にご連絡ください。
- 設置場所の選定にあたっては、運転音や振動が大きく伝わらないような場所をお選びください。また、機器本体の排気口からの温風や運転音が隣家の迷惑にならないような場所を選ぶなど、ご配慮ください。
- 転居・移設に伴う調整や改造に要する費用は、保証期間内でも有料となります。

## ■保証について

- 本書の裏表紙が保証書になっています。
- 必ず「販売店名・購入日」などの記入をお確かめになり、保証内容をよくお読みの後、大切に保管してください。
- 当社は保証書に記載してあるように、機器の販売後、機器に故障がある場合、一定期間・一定条件のもとに、無料修理に応ずることを約束いたします。（詳細は保証書をご覧ください）
- 保証期間経過後の故障修理については、修理により製品の機能が維持できる場合は、ご希望により有料で修理致します。
- 保証書を紛失されますと保証期間内であっても修理費をいただく場合がありますので、大切に保管してください。
- 凍結による故障の場合は保証期間内であっても有料となりますのでご注意ください。
- 自然災害（虫や小動物・雑草などの侵入など）による故障は、保証期間内でも有料修理となります。

## ■補修用性能部品の保有期間について

- この機器の補修用性能部品の保有期間は、製品本体の製造打切後7年です。
- 性能部品とは製品の機能を維持するために必要な部品です。

## ■アフターサービスなどの連絡先

- お買い上げの販売店または当社お客様センターにご連絡ください。

## ■お客様の個人情報の取り扱いについて

- 当社はお客様よりお知らせいただいたお客様のお名前・ご住所・電話番号などの個人情報を、サービス活動および安全点検活動のために利用させていただく場合がございますのでご了承ください。
- 当社は機器の修理や点検業務を当社の協力会社に委託する場合、法令に基づく義務の履行または権限の行使のために必要な場合やその他正当な理由がある場合を除き、当社以外の第三者に個人情報を開示・提供はいたしません。

## ■交換部品・別売品などのお求めは

- 当社のインターネット販売サイト Rinnai Style（リンナイスタイル）では、交換部品や別売品・お手入れ品などを幅広く取り扱っております。交換部品はお客様自身でお取り替えできる部品が対象です。なお、取扱説明書を紛失した際も下記のサイトからお買い求めいただけます。

<b>Rinnai Style</b>	当社製品の交換部品・お手入れ品などをインターネット販売サイトよりご注文いただけます。 <a href="https://www.rinnai-style.jp/">https://www.rinnai-style.jp/</a>
---------------------	---

# 設置工事説明書

## 1 安全上のご注意（設置編）

この機器を安全に設置・使用していただくために、下記のことを必ずお守りください。  
これらの注意事項は安全に関する重要な内容です。表示と意味は次のようになっています。

表 示	意 味
<b>危険</b>	この表示を無視して、作業を誤った場合に作業者が、またはその作業後の不具合によって使用者が死亡、重傷を負う危険、または火災の危険が差し迫って生じることが想定される内容を示しています。
<b>警告</b>	この表示を無視して、作業を誤った場合に作業者が、またはその作業後の不具合によって使用者が死亡、重傷を負う可能性、または火災の可能性が想定される内容を示しています。
<b>注意</b>	この表示を無視して、作業を誤った場合に作業者が、またはその作業後の不具合によって使用者が軽傷を負う可能性や物的損害の発生が想定される内容を示しています。

絵表示については右のような意味があります。

- 一般的な禁止
- 必ずアース線を接続する  
アースする
- 電源プラグをコンセントから抜く

### ⚠ 危険

- この機器は屋外用です。屋内（波板囲い含む）や浴室内に設置しないでください。不完全燃焼や一酸化炭素中毒の原因になり大変危険です。

## ⚠ 警告

- 機器の設置・移動および付帯工事には専門の資格・技術が必要です。工事は必ずお買い上げの販売店または施工店に依頼し、有資格者による正しい工事が行われるようにしてください。お客様自身での設置工事は、絶対に行わないでください。思わぬ事故になります。
- 工事は必ず本書と「ガス機器の設置基準及び実務指針」（一般財団法人日本ガス機器検査協会刊）に従い、関係する法・条例などを遵守してください。この設置工事説明書に記載されている以外の設置が原因で生じた故障および損傷・人身事故などは工事者の責任となります。また保証期間内でも保証の対象となりません。
- 機器の設置場所が 22・23 ページの「**2** 設置場所の確認」の項の条件を満たしていることを確かめてください。
- 給気・排気が十分できる場所（開放スペース）に設置してください。壁などに囲まれた場所への設置は不完全燃焼の原因となります。また、燃焼排ガスが建物の壁や窓・植木やペットなどの動植物・エアコン室外機などの付帯設備に当たらないように設置してください。燃焼排ガス中の水蒸気の結露による変色・破損・腐食などの原因となります。
- 必ず D 種接地工事（アース）を行ってください。アース線は、ガス管・水道管・避雷針・電話のアース線には接続しないでください。接地工事が不完全な場合は、感電の原因になることがあります。



- 設置する機器が使用するガスの種類（ガスグループ）および使用する電源（AC100V・50-60Hz 共用）に適合していることを機器の銘板で確認してください。表示以外のガスを使用すると不完全燃焼や異常点火の原因となりますので使用しないでください。

※ 下図は銘板の一例です。

この機器の銘板はフロントカバーのここに貼ってあります。

品名

---

型式名

---

都市ガス 13A用・12A用

ガスの種類 (右は都市ガス 13A・12A用の例)

---

電源

---

定格電圧 AC 100V  
定格周波数 50-60Hz

---

製造年月

---

23.07 (右は2023年 7月生産の例)

- この機器は AC100V（50-60Hz）用です。AC100V 以外の電源電圧では使用できません。

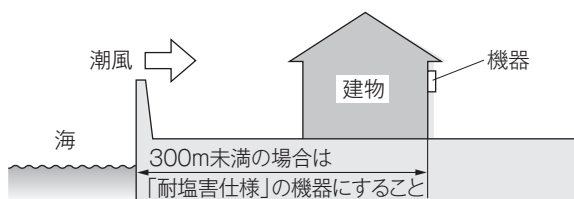
## ⚠️ 注意

<ul style="list-style-type: none"> <li>● 給水配管（できるだけ機器の近く）には、必ず給水元栓を取り付けてください。機器の点検ができなくなったり、誤動作の原因となります。</li> </ul>	<ul style="list-style-type: none"> <li>● 機器の点検・修理作業の際に危険を伴う場所（高所など）や機器の正面で作業ができない場所へは設置しないでください。</li> </ul>
<ul style="list-style-type: none"> <li>● 温泉水や地下水や井戸水は、水質によっては機器を腐食させるおそれがありますので、機器に接続しないでください。</li> </ul>	<ul style="list-style-type: none"> <li>● 車両・船舶への設置はしないでください。故障の原因となるだけでなく、思わぬ事故を招くおそれがあります。</li> </ul>

## 2 設置場所の確認

機器は安全に正しく設置してください。

- 設置場所をお決めになるとき、次の事項をよく読んでからお決めください。
- 沿岸部で潮風に当たりやすいなど、塩害が懸念される地域では、以下の点に留意してください。
  - ・ 機器は建築物の風下に設置する。やむを得ず海岸面に設置する場合は、機器に直接潮風が当たらないような防風措置を施す。
  - ・ 水はけの良い場所に設置する。



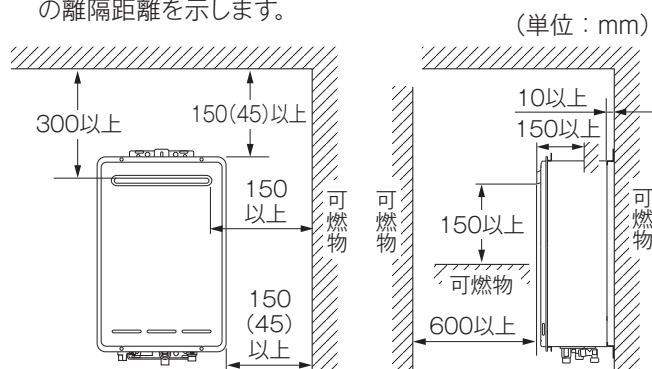
- 海から300m未満の場所に設置する場合は、必ず「耐塩害仕様」の機器を設置してください。
- 「耐塩害仕様」は耐食性が向上する塗装であり、すべての腐食を防ぐものではありません。
- 近隣の家に騒音で迷惑にならない場所に設置してください。
- 建物の設計段階から設置方法ならびに配管・配線工事方法に関し、十分に打合わせをしておいてください。
- 屋外壁掛設置の他に屋外据置設置もできます。（別売の据置台が必要）
- この機器はパイプシャフトには設置できません。
- 車両や船舶には絶対に使用しないでください。
- 排気口から出る燃焼排ガスが湯気（白煙）のように見えることがあります。燃焼排ガスが隣家の外壁などに当たらないようにするだけでなく、できるだけ燃焼排ガスが近隣の家から見えにくい場所を選ぶなど、隣家とのトラブルに配慮して機器の設置場所を決定してください。
- この機器は海拔 1,000 m まで使用できます。1,000 m を超える地域で使用すると、点火不良などの不具合が発生することがあります。

### 火災予防について

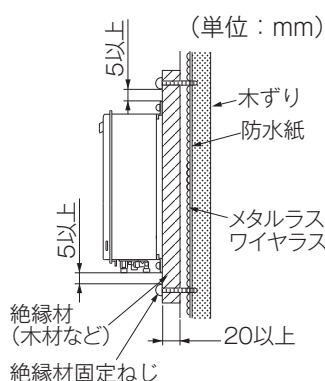
- ガソリン・ベンジン・接着剤などの引火性危険物を扱う場所には設置しないでください。

- 機器を設置する場所の周囲の壁・天井などが防火上安全なものであるか、または防火上有効な間隔をとることができる場所に設置してください。

※下図は機器と「不燃材料以外の材料による仕上げをした建築物などの部分」との離隔距離です。（ ）は防熱板（金属以外の 3mm 以上の不燃材料）を取り付けた場合および「不燃材料で有効に仕上げをした建築物などの部分」との離隔距離を示します。



- メタルラス張り・ワイヤラス張りなどの木造の造営物に機器を取り付ける場合は、電気設備技術基準により、メタルラス・ワイヤラスなどと機器が電氣的に接続しないように施設する必要があります。



別売の絶縁ワッシャーセット (UX-WS-6P) を使用する場合

機器本体の壁掛金具 (プラグ)

木ねじ (絶縁ワッシャーセットに付属)

絶縁ワッシャーセット UX-WS-6P (別売)

壁掛金具のφ13穴に絶縁ワッシャーをはめ込みます。必ず機器の上下各2カ所で固定してください。

### 給排気について

- 給気・排気が十分できる場所（開放スペース）に設置してください。壁などに囲まれた場所への設置は不完全燃焼の原因となります。

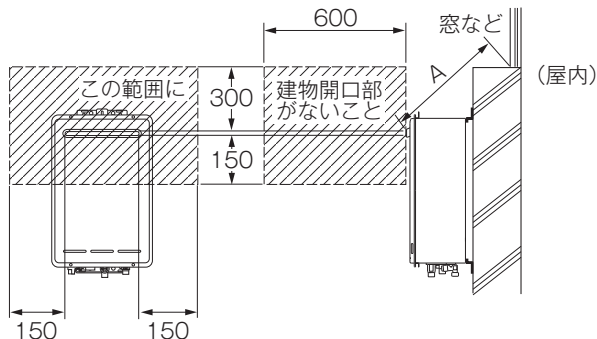
次ページもお読みください



# 設置工事説明書 (つづき)

- 機器の排気口から、下記寸法を壁面に投影した範囲内に、燃焼排ガスが室内に流入するおそれのある開口部がないことが必要です。ただし、排気口から 600mm 以上離れた部分は除きます。

(単位：mm)



- ※上図の A が 600mm 以上であれば斜線の範囲内でも可。
- 地域によっては火災予防条例などで規制されている場合があります。その場合は条例に従って取り付けてください。

## 燃焼排ガスについて

- 燃焼排ガスが建物の壁や窓・植木やペットなどの動植物・エアコン室外機などの付帯設備に当たらないように設置してください。燃焼排ガス中の水蒸気の結露による変色・破損・腐食の原因となります。設置場所の選択で対処できない場合は、25ページの「**5** 別売部品」の項にある排気カバーや各種排気アダプタで燃焼排ガス吹出方向を変更するなどしてください。
- 燃焼排ガスによって加熱されると困るもの（植木・ペット・耐熱性が低い樹脂など）の周囲には設置しないでください。植木が枯れたり、ペットに悪影響をおよぼしたり、樹脂が変形する場合があります。
- 他の燃焼機器と向かい合うような場所への設置は避けてください。お互いの燃焼排ガスを給気して、不完全燃焼などの原因になるおそれがあります。他に設置場所がない場合は、別売の各種排気アダプタで燃焼排ガス吹出方向を変更し、どちらの機器も新鮮な空気を給気できるようにしてください。
- 線入板ガラスの耐熱強度は、一般ガラスの約半分程度で割れやすいため機器の排気方向（約 1m 以内）に線入・網入板ガラスなどがある場合、燃焼排ガスの熱でガラスが割れるおそれがありますので設置をさけるか排気方向変更の処置を必ずとってください。

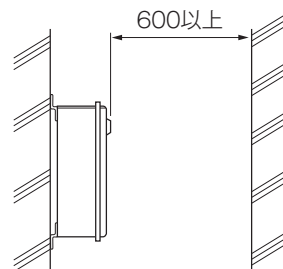
## 設置場所の雰囲気について

- アンモニア・塩素・硫黄・酸類など腐食性ガスの発生する場所には設置しないでください。熱交換器のつまりなどにより不完全燃焼の原因となります。
- 燃焼排ガスが、直接建物の外壁やアルミサッシなどに当たらないように設置してください。また、動植物への影響も考慮してください。外壁の変色・アルミサッシの腐食・動植物への危害の原因になります。
- 換気扇・レンジフードなどからの風が機器の給排気に影響を与える場所への設置はしないでください。
- 別売の台所リモコンは、ガステーブル・ガスコンロなど燃焼機器の上には設置しないでください。変形したり、性能が悪くなったり、電子部品がこわれたりします。また、蒸気・水しぶき・水滴・直射日光のあたる場所には設置しないでください。

## 保守・点検のためのスペース

- 機器の点検・修理ができるよう十分なスペースを確保し、特に機器前方は 600mm 以上の空間を設けてください。

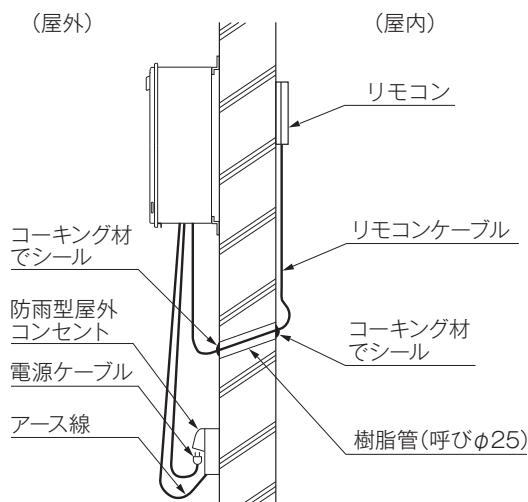
(単位：mm)



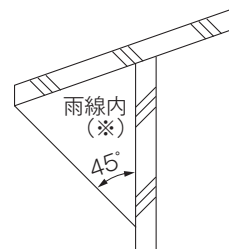
- 高所の外壁に機器を設置する際は機器本体正面で作業を行うことができ、かつ 2 階以上では落下防止の手摺などの措置のある場所（ベランダなど）に設置してください。

## 機器の設置条件

### 1. 屋外壁掛設置の場合



- 避難通路となるベランダに設置する場合は、有効な避難通路幅 600mm 以上を確保してください。
- コンセントは、できるだけ JIS 防雨型コンセント（接地端子付）を設けてください。防雨型コンセント以外の場合は、コンセントに雨がつかないように、雨線内（※）に設置するか、外箱を設けるなどの有効な処置をしてください。

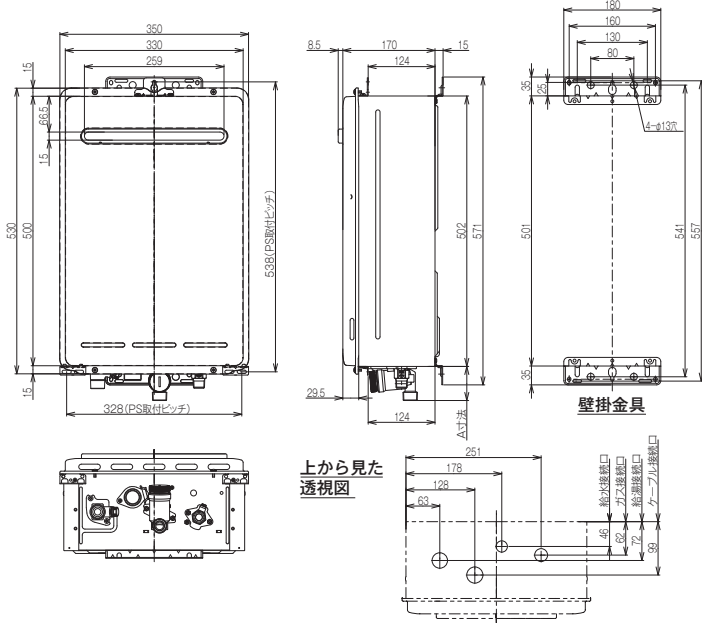


- コンセントに接地端子が付いていない場合は、D 種接地工事を行ってください。
- コンセントは地上 (G.L.) から 300mm 以上の高さの位置に取り付けてください。
- コンセントとガス管および水道管とは 100mm 以上離してください。
- 機器の水抜き栓からの水が直接コンセントにあたらない位置にしてください。

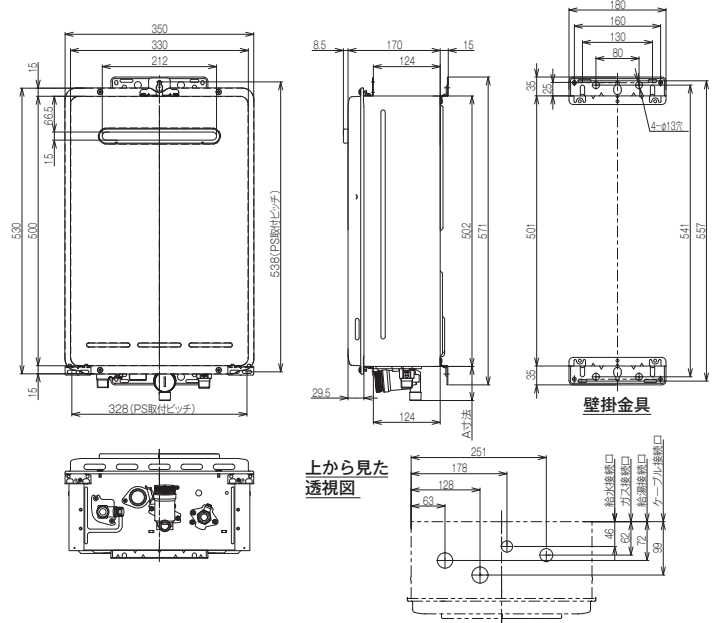
### 3 外形寸法図

(単位：mm)

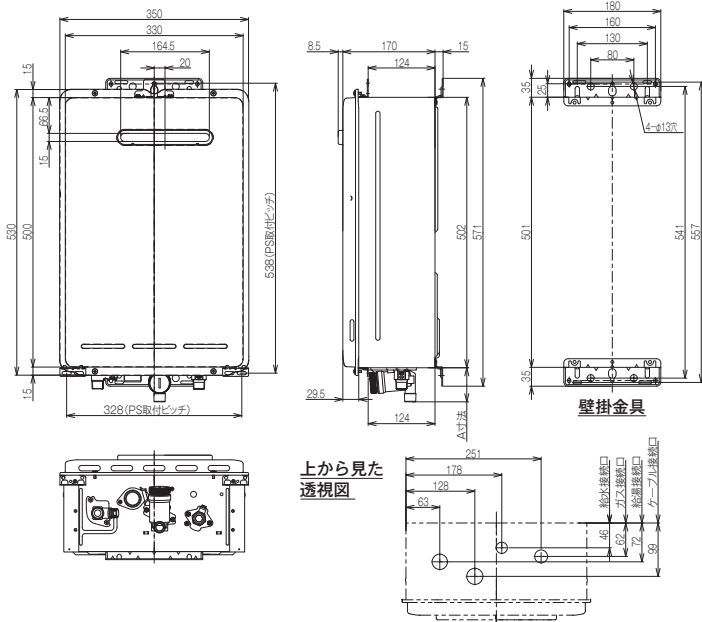
#### ●RUXC-A2400W(A)



#### ●RUXC-A2000W(A)・A2010W(A)



#### ●RUXC-A1610W(A)



注) 給水・給湯接続口径は

2400W(A)・2000W(A)……………20A (R3/4)

2010W(A)・1610W(A)……………15A (R1/2)

ガス接続口径は

2400W(A)の13A・12A……………20A (R3/4)

上記以外……………15A (R1/2)〔TU接続可〕

		A寸法(mm)
ガ	ス	40
給	水	63
給	湯	41 (39)
ケ	ーブル	26

( )内はRUXC-A2010W(A)・A1610W(A)

設置場所の確認 ● ■ 外形寸法図

次ページもお読みください

# 設置工事説明書 (つづき)

## 4 付属部品

● 梱包内には下記の付属部品が入っています。設置工事の前にご確認ください。

品番	部品名	個数	備考
1	木ねじ	5	φ4.8
2	プラグ	5	SX 6×30
3	小ねじ	3	M5×10 (使用しません)
4	トラスタッピンねじ	1	4×8 (使用しません)
5	取扱説明書	1	本書(設置工事説明書・保証書付)
6	所有者票	1	個人情報保護シール付

## 5 別売部品

● 別売部品は機器の必要に応じて別途お買い求めください。

品名	型式
台所リモコン	MC-135 (A)
浴室リモコン	BC-135 (A)
増設リモコン	SC-120
2芯ケーブル (台所リモコン用)	UC-25-□□ (リモコン側…Y型端子) UC-27-□□ (機器側…Y型端子)
コネクタ付2芯ケーブル (浴室リモコン用)	UC-25C-□□ (リモコン側…2Pコネクタ) UC-27C-□□ (機器側…Y型端子)
コネクタセット	UX-2-C (UC-25-50A・UC-25-100A・UC-27-50A・UC-27-100Aケーブルをコネクタ付に改造する場合に使用)
BC 壁貫通取付セット	BC-KT-3
浴室リモコン 壁厚調節 パイプ	取付壁厚(mm) [部品コード] 190~280 801-003-000 (標準品はBC-KT-3に 280~370 801-004-000 (付属)
配管カバー	UOP-Y101 (K) UW UOP-Y101 (K) -650UW
据置台	UOP-Y201 (2) A-UW

品名	型式
壁掛補強板	UX-0021
排気カバー	WOP-A301-24 (24号用)
	WOP-A301-20 (20号用)
	WOP-A301-16 (16号用)
側方排気アダプタ	UOP-Y305-24 (24号用)
	UOP-Y305-20 (20号用)
	UOP-Y305-16 (16号用)
	UOP-G304-24(A) (24号用)
	UOP-G304-20(A) (20号用)
絶縁ワッシャーセット	UX-WS-6P

● その他配管用部材も各種用意しています。型式などについては、当社の支社・支店・営業所・出張所にお問い合わせください。

## 6 機器の設置工事

● 給湯器の設置場所については、建築基準法や電気設備技術基準・ガス事業法・液化石油ガス法・消防法に基づく火災予防条例などによって防火処置の基準が定められています。以下の事項の他に、各都道府県市町村の条例に従ってください。

● 事故や故障の原因となりますので、施工および修理の際には必ず電源プラグを抜いてください。



● 平成25年4月施行の建築基準法改正に準拠するため、木ねじやプラグは付属のものを使用して固定してください。なお、付属の木ねじで有効打ち込み長さが確保できない場合は、JIS B 1112の「φ4.8、有効打ち込み長さを確保可能な木ねじ」を現場手配してください。

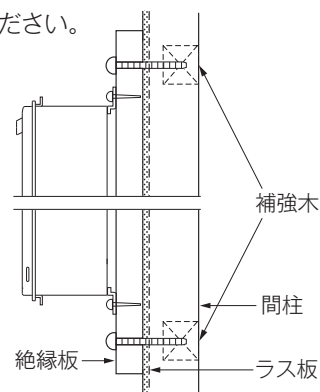
### ◆機器の取り付け手順

#### ■屋外壁掛設置の場合

● 設置する壁には約 27.5kg (満水時) の重量が加わるので十分な強度がない場合は補強工事をしてください。

● 必ず垂直な壁に取り付けてください。

● メタルラス張り・ワイヤラス張りなどの木造の造営物に機器を取り付ける場合は、電気設備技術基準により、メタルラス・ワイヤラスなどと機器が電氣的に接続しないように施設する必要があります。





- あらかじめ厚手の補強木を組み込んでおき、外装仕上後に木材などの絶縁板（厚さ 20mm 以上）を固定し、絶縁板に機器を固定する。
- 間柱に絶縁板を固定し、絶縁板に機器を固定する。

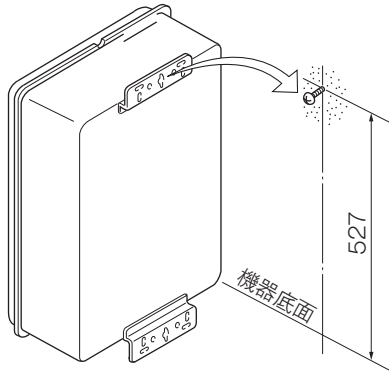
● ALC 工法

ALC 工法への設置は、別売の据置台を使用する設置方法を推奨します。設置工事方法は、据置台の設置工事説明書をご覧ください。

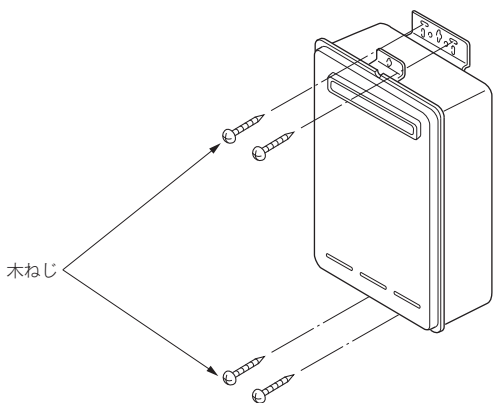
注) 推奨する設置方法や設置基準はガス会社によって異なりますので、ガス会社へもお問い合わせください。

1) 木ねじで取り付ける場合

- ① 機器の中心線上、機器底面より 527mm の位置に木ねじを途中までねじ込んでください。
  - ② 機器上部、中央の切欠部を木ねじに引掛けてください。
- (単位：mm)

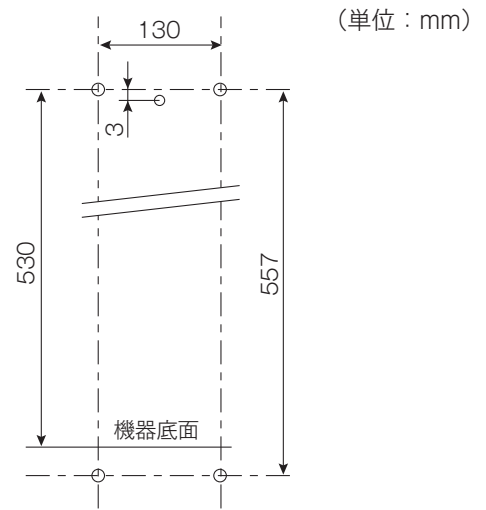


- ③ 機器の上下各 2 個の長穴に木ねじをねじ込み、機器を固定してください。このとき、木ねじの有効打ち込み長さが 12mm 以上（木下地）、2階以上では 15mm 以上（木下地）になるようにしてください。



2) プラグと木ねじで取り付ける場合

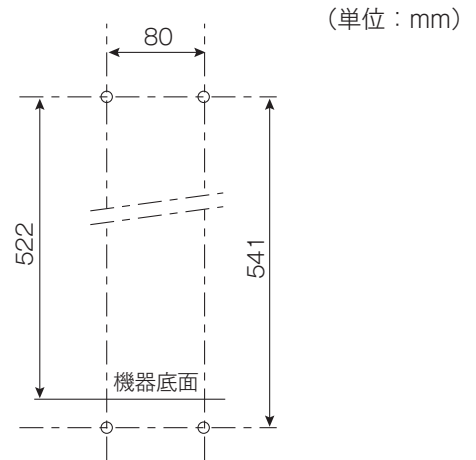
- 下図 5 か所の下穴をあけ、プラグを打ち込んだ後、1) - ①～③の手順に従い、取り付けてください。



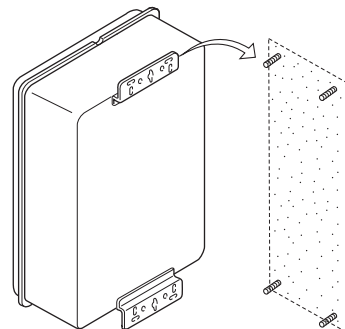
※プラグの下穴径はφ 6、深さ 40mm 以上としてください。

3) アンカーボルト・長寸ボルトを使用して取り付ける場合

- ① 下図の位置にアンカーボルト（長寸ボルト）を取り付けてください。



- ② 機器の取付金具の丸穴（上下各 2 か所）をアンカーボルト（長寸ボルト）に引掛け、六角ナットで固定してください。



# 設置工事説明書(つづき)

## 7 給水・給湯配管工事

- 配管工事は給水事業者の指定工事店に依頼し、給水事業者の規定に従ってください。
- 水源に市水道を使用する場合は、各市町村水道局の条例に基づき施工してください。
- 温泉水や地下水や井戸水で使用すると、水質によっては機器内配管に異物が付着するなど、耐久性を損なうことがありますので接続しないでください。

### 配管上のご注意

- RUXC-A2400W(A)・RUXC-A2000W(A)の配管接続は20A(R3/4)になっています。配管径は給水・給湯とも20Aで配管してください。
  - RUXC-A2010W(A)・RUXC-A1610W(A)の配管接続は15A(R1/2)になっています。配管径は給水・給湯とも15Aで配管してください。
  - 保守・点検および水抜きのため、給水接続口の近くに給水元栓を設けてください。
  - 給水配管と機器を接続する前に給水元栓を開けて、給水配管内のごみ・砂を流し出してください。そして接続後、通水テストを必ず行い、給水元栓を閉めてから給水接続口内部のストレーナを取り出し、**ストレーナを掃除**してください。
  - 給水配管の接続部には、機器の給水接続口の近くに逆止弁を設けるか、逆止弁付き給水元栓を必ず取り付けください。また、給水接続口と逆止弁との間の配管には鉛管・塩ビ管を絶対に使用しないでください。
  - 給水・給湯配管は金属製の管(銅管など)を使用してください。鉛管・塩ビ管は使用しないでください。
  - 銅管を使用する場合は、必ずロー付けにて接続してください。
  - フレキシブルチューブをお使いになるときは、地域の水道条例によって規制されている場合がありますのでご注意ください。
  - フレキシブルチューブが使えないときは、必ずユニオン継手を使用し、給水・給湯配管には水抜き用の排水栓を設けてください。
  - 給水・給湯配管(フレキシブルチューブを含む)はすべて保温してください。
  - 継手類はできるだけ少なくし、複雑な配管はさけてください。
  - 配管途中に空気溜りのできるような配管はさけてください。
- ※配管材料は必ず関係水道局の承認または検査に合格したものを使用してください。

### 給水配管

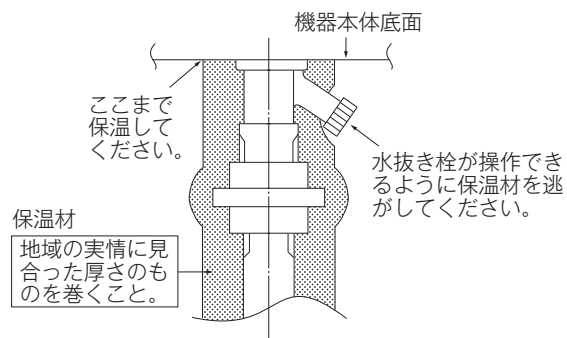
- この機器の最低作動水圧は10kPa(約0.1kgf/cm<sup>2</sup>)です。
  - この機器をお客様に快適に使っていただくには、給水圧が150~600kPa(約1.5~6kgf/cm<sup>2</sup>)が必要です。特に給水圧が低い場合には、機器の能力が十分に発揮されず、お客様とのトラブルの原因にもなりますので、加圧ポンプを設置するなどの対策を講じてください。
- ※給水圧は通水時の圧力です。
- 給水圧が高い場合は、減圧弁を取り付けるかウォーターハンマー防止措置を行ってください。

### 給湯配管

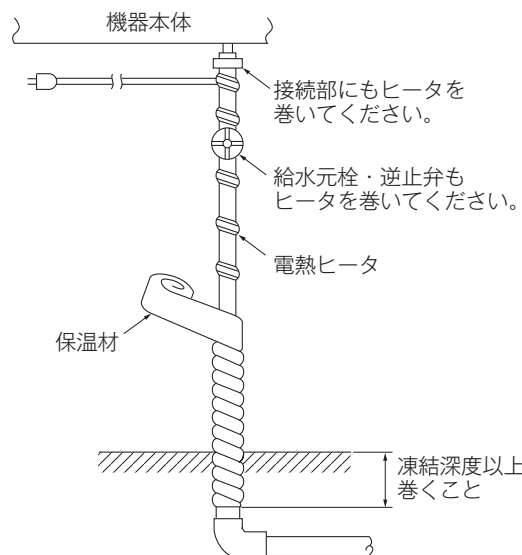
- 混合水栓は通水抵抗の少ない機種を選んでください。また、シャワーヘッドは極力、瞬間湯沸器用の圧力損失の少ないものを使用してください。
- 配管はできるだけ給湯器と同じ高さで行ってください。階上に配管する場合には余分に給水圧が必要になります。(1mにつき10kPa(約0.1kgf/cm<sup>2</sup>)ずつ余分に必要になります)
- できるだけ短距離に配管してください。給湯配管が長くなれば、それだけお湯の出始めが遅くなり燃料のムダにもなり、使用上不便を感じます。
- 2か所以上で同時にお湯を使用するときには、給湯配管の方法・給湯栓の開き具合によってそれぞれの給湯栓からのお湯の量が異なることがあります。特に給湯器から遠い場所・高い位置の給湯栓ではお湯が出ない場合もありますので、十分にご検討のうえ設置してください。

### 凍結予防

- 配管内の水抜きが容易にできるように処理をしてください。
- 給水・給湯配管からの水漏れがないことを確認したのち、配管を完全に保温してください。
- 水抜き栓を保温材で包み込まないでください。



- 寒冷地においては、配管には電熱ヒータを巻きつけるなどの凍結予防措置を行ってください。



## 8 ガス配管工事

### 1. 機器へのガス接続に必要な資格について

- 都市ガス用機器の場合、内管工事士・簡易内管施工士・ガス機器設置スペシャリスト・ガス可とう管接続工事監督者のいずれかの必要な資格を有する者が施工すること。
- LPガス用機器の場合、液化石油ガス設備士の資格を有する者が施工すること。(ガス機器設置スペシャリストは「燃焼器用ホース」の交換のみ施工可能)  
なお、液化石油ガス設備工事を行う事業者は、事業所ごとに所在地を管轄する都道府県知事に「特定液化石油ガス設備工事事業開始届書」を提出する必要があります。

### 2. ガス栓

- 機器を使用する場所にガス栓がない場合、あるいはあっても位置や寸法などが適切でない場合には、新設・移設・交換などが必要ですので、ガス事業者にご相談ください。
- 専用のガス栓を設けてください。

## 9 電気工事

- この機器にはAC100V電源が必要です。電気配線については電力会社の指定工事店にご依頼ください。
- 電源ケーブルが余る場合は機器の外で処理してください。(機器の中へは絶対に押し込まないでください)

### 電源用コンセントについて

- 機器を設置する場所に電源コンセントがない場合やあっても適切でない場合には、新設・移設・交換などが必要です。
- 機器の電気関係の仕様(電圧・周波数・消費電力)を確認してください。
- 電源コンセントは機器の後にならない位置で排気口の放熱を受けないようにしてください。

### 接地工事について

- 電気設備技術基準によるD種接地工事(アース工事)が必要です。接地工事が不完全な場合は感電の原因になることがあります。
- アース棒などを使用する接地工事は、電気工事士が行ってください。
- アース線は、ガス管・水道管・避雷針・電話のアース線には接続しないでください。
- 電気設備技術基準により、漏電したとき自動的に電路を遮断する装置(漏電しゃ断器)を電源側に設けてください。
- 機器底面にアースの文字で接地端子部を表示してあります。
- 電源ケーブルに3芯ケーブルを使用して接地する場合は、本体内の接地端子(右列の図参照)に結線してください。



### 工事手順

#### 1. 防雨型屋外コンセントから電源を取る場合

- 機器から1.5m以内にコンセントが必要です。(電源ケーブルの長さは約1.8mです)
- (1) 機器底面の「アース」の文字で表示されたねじにアース線を接続してください。
  - (2) コンセントの接地端子にアース線を接続してください。
  - (3) 電源プラグをコンセントに差し込んでください。  
※アース線は公称導体断面積 $2\text{mm}^2$ 以上(銅線径 $\phi$  1.6以上)の被覆銅線を使用してください。

### 3. ガス接続

- ガス接続口径はRUXC-A2400W(A)の13A・12Aのみ20A (R3/4)で、他はすべて15A (R1/2) (TU接続可)になっています。
- ガス栓と給湯器の間には必ずユニオン継手を取り付けてください。
- 接続はガス事業者の指定する工事店に依頼してください。
- 給湯器は多量のガスを短時間に燃焼しますから、ガス量が十分供給されるようにご検討ください。
- LPガスをご使用の場合LPガス容器は50kg2本を併用してください。また、機器からは2m以上離して設置してください。
- 都市ガスの場合にはガス流量が多いため、配管途中の圧力損失が大きくなりますから十分余裕のある配管にしてください。
- 配管中のごみや石が機器内に入ると故障の原因になりますので、ごみや石が入らないように注意してください。

### 2. ケーブル工事をする場合

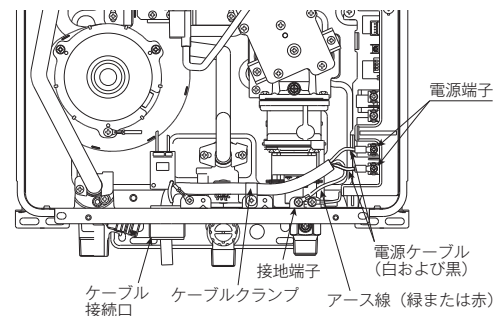
- ※端子台へのねじ締めは必ず手締めで行い、電気ドライバーは絶対に使用しないでください。
- 基板破損のおそれがあります。

- (1) 機器のフロントカバーを取りはずしてください。(ねじ4本)
- (2) 機器の電源ケーブルを取りはずしてください。
- (3) 機器本体底面のケーブル接続口より電源ケーブルを引き込んでください。

※電源ケーブルは下記を使用してください。

100V 電源ケーブル	ビニールキャブタイヤケーブル VCT 公称導体断面積 $2\text{mm}^2 \times 3$ 芯
-------------	---

- (4) 電源ケーブルの白線および黒線を機器本体内の電源端子に、他の色(緑または赤)をアース用として本体内の接地端子(「E」の文字で表示)に、それぞれ接続してください。



- (5) 電源ケーブルを上図のように、ケーブルクランプで固定してください。
- (6) 分電盤のスイッチを「切」にしてください。
  - 分電盤は専用回路としてください。
- (7) 分電盤の電源用端子に電源ケーブルの白線および黒線を、アース端子に他の色(緑または赤)の線を接続してください。
- (8) 分電盤のスイッチを「入」にしてください。
- (9) フロントカバーをもと通りに取り付けてください。

次ページもお読みください

# 設置工事説明書 (つづき)

## 10 別売リモコンの接続

- この機器は本体だけで恒温タイプとして使用できますが、別売のリモコンを接続すればさらに便利にお使いいただけます。
  - 機器を恒温タイプとして使用する場合、給湯栓は必ず混合水栓を使用してください。
  - 恒温タイプの出湯温度は本体の電装ユニットで設定した温度(42℃・50℃・60℃または70℃)になります。工場出荷時は60℃に設定されています。
- ※詳しくはフロントカバー裏面に収納されている配線図を参照してください。
- 台所リモコンまたは浴室リモコンのいずれか1台だけを接続することもできます。
  - 台所リモコンと浴室リモコンの2台を接続することもできます。
  - 機器本体からリモコンまでの接続線は24V以下ですので、この配線工事は「小勢力回路の工事」に該当し、電気工事士の資格がなくても工事できますが、電気設備技術基準に合った電気工事で施工してください。
  - 2芯ケーブルが余る場合は機器の外にて処理してください。  
(機器の中へは絶対に押し込まないでください)

■ ※端子台へのねじ締めは必ず手締めで行い、電気ドライバーは絶対に使用しないでください。  
■ 基板破損のおそれがあります。

### ■リモコンの取り付け

- リモコンに付属の「リモコン設置工事説明書」を参照し、正しく取り付けてください。

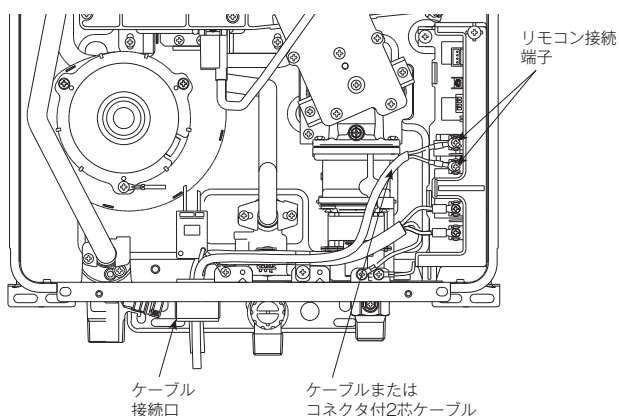
### ■機器との接続

- 電源プラグを抜いてください。  
(分電盤の専用スイッチを「切」にしてください)
- 電源を入れたままケーブル工事をしますと電装品が破壊されることがあります。

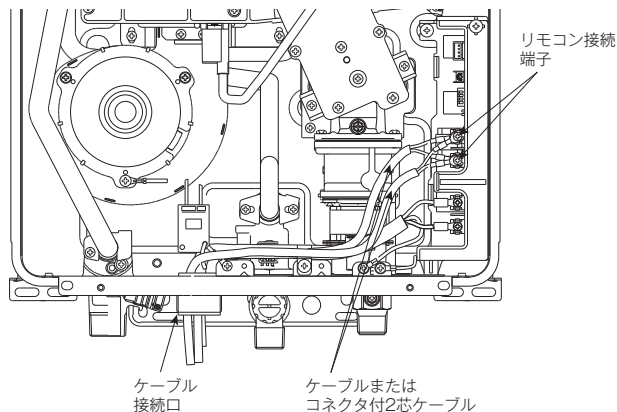


- (1) 機器のケーブル接続口の左側のねじ(1本)を取りはずし、ケーブル接続口を下図のように90°回転させてください。
  - (2) ケーブル接続口にコネクタ付2芯ケーブルを通してください。
  - (3) ケーブル接続口の上にあるリモコン端子台⊕の小さなねじをゆるめ、コネクタ付2芯ケーブルを端子台に接続してください。
- ※ケーブルに⊕⊖の極性はありません。

### リモコンを1台だけ接続する場合

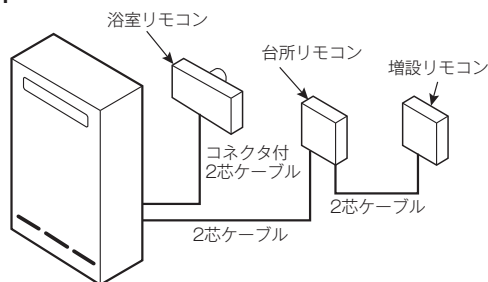


### マルチまたはトリプル接続の場合

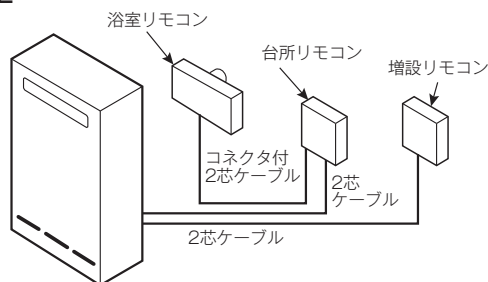


- マルチ接続の場合は、上図のようにダブルで接続してください。
- トリプル接続の場合は、どれか一台のリモコンを台所リモコンまたは増設リモコンを中継して接続してください。(下図参照)

#### ・接続例1



#### ・接続例2



- マルチ接続・トリプル接続の場合は、2芯ケーブル2本を最適な大きさのケーブルクランプ(現場手配)で一緒に固定してください。
- (4) ケーブル接続口を元通りに取り付けてください。
- この機器はリモコンに異常(故障・ケーブル断線など)が生じた場合、自動的に恒温タイプとなります。

■ ※リモコンケーブルが機器のヒータに接触しないように配線してください。  
■ また、リモコンケーブルを設置したことにより、ハーネスなどがヒータに接触していないか確認してください。



## 11 設置工事後の確認

設置工事が終わりましたら、もう一度機器まわりの工事について点検をしてください。


### ■機器の設置状態

- 可燃物および可燃性部分との離隔距離は確保されていますか。
- 日常の使用および点検に支障をきたしませんか。

## 12 試運転および試点火

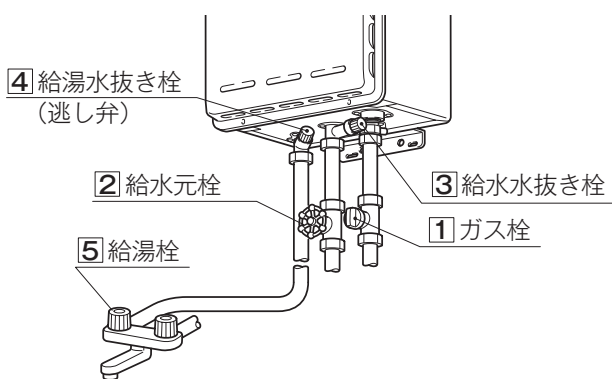
- 取扱説明書の内容に基づき、試点火を行い、正常に動作することを確認してください。
- ガス配管中に空気が溜まっている場合には点火しないことがあります。その場合には、下記の手順に従って実施してください。


- (1) リモコンが接続されている場合は、リモコンの運転スイッチを「入」にしてください。
- (2) 給湯栓（混合水栓のお湯側）を全開にしてください。
- (3) 15秒程たったのち、給湯栓を閉めてください。
- (4) 上記(2)および(3)を繰り返し、お湯が出ることを確認してください。

- 試運転が終わりましたら、すぐご使用になる場合を除きガス栓を閉め、取扱説明書に従って必ず水抜きを行ってください。
- この機器は常時約0.9Wの電力を消費しますので、すぐご使用になる場合を除き、必ず電源プラグを抜いてください。  
(分電盤の専用スイッチを「切」にしてください)

### ※凍結予防の水抜き

- 通水後、配管や機器内に残った水は、お客様が使用されるまでの期間放置すると、凍結して機器が破損するおそれがありますので、完全に水を抜きとってください。

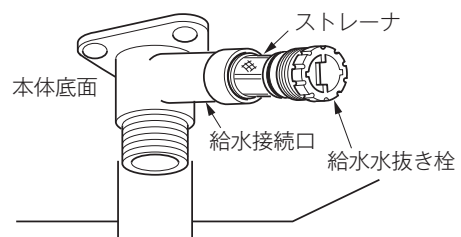


- ①ガス栓①・給水元栓②を閉めてください。  
寒冷地などで不凍栓使用時は不凍栓を閉め、給水元栓②を開けてください。
- ②リモコンが接続されている場合は、リモコンの運転スイッチを「切」にしてください。
- ③電源プラグを抜いてください。  
(分電盤の専用スイッチを「切」にしてください)
- ④給湯栓⑤をすべて（シャワーなどを含む）全開にしてください。
- ⑤給水水抜き栓③・給湯水抜き栓④を開けてください。

### ■給水・給湯・ガス配管

- 配管接続部から水・ガス漏れがありませんか。
- 給水圧力は十分にありますか。
- ガス圧力は適切ですか。

- ⑥水抜き終了後に再度ストレーナの掃除を実施してください。



- ⑦水抜き終了後は必ず水抜き栓をすべて閉めてください。このとき水抜き栓は工具で締め付けしないでください。破損のおそれがあります。

- 配管カバーや据置台のフロントカバーを確実に固定してください。（配管カバーや据置台を使用している場合）
  - ・フロントカバーを固定するねじがゆるかったりはずれていたり、下部差込個所がはずれていると、フロントカバーがはずれて、思わぬ事故の原因となります。
  - ・配管カバーや据置台に付属の工事説明書を参照してください。

### お客様への説明

- 取扱説明書によって、使用方法を説明してください。特に「安全上のご注意」「使用方法」をよく説明してください。
- 本書裏表紙の保証書に必要事項を記入のうえ、本書をお客様にお渡しして、19・20ページに従って「保証・サービス」について説明してください。



# ガス給湯器 保証書

品名 RUXC-A2400W(A) RUXC-A2010W(A) RUXC-A2000W(A) RUXC-A1610W(A)

この製品は厳密なる品質管理および検査を経てお届けしたものです。  
本書は、お客様の正常な使用状態において万一故障した場合に、本書記載内容で無料修理を行うことをお約束するものです。

## 記

- 保証期間はご購入の日から1年間とし、機器本体とリモコンを対象とします。  
保証期間中故障が発生した場合は、本書をご提示の上、ご購入の販売店に修理をご依頼してください。
- ご転居の場合は、事前におご購入の販売店にご相談ください。
- ご贈答品などで本保証書に記入してあるご購入の販売店に修理がご依頼できない場合には、当社お客様センターにご相談ください。  
リンナイ(株) お客様センター フリーダイヤル：0120-054321
- 本保証書は再発行いたしませんので大切に保管してください。
- 保証についての規定は下記をご覧ください。

## 無料修理対象

- 取扱説明書、本体貼付ラベルなどの注意書に従った正常な使用状態で故障した場合には、ご購入の販売店またはもよりの弊社窓口が無料修理いたします。
  - 保証期間内に故障して無料修理を受ける場合は、ご購入の販売店にご依頼の上、出張修理に際して本書をご提示ください。なお、離島および離島に準ずる遠隔地への出張修理を行った場合には、出張に要する実費を申し受けます。
  - 保証期間内でも次の場合には有料修理になります。
    - 使用上の誤りおよび不当な修理や改造による故障および損傷。
    - お買い上げ後の取付場所の移動、落下などによる故障および損傷。
    - 犬・猫・鳥・鼠・くも・ゴキブリなどの小動物や昆虫類の侵入などに起因する不具合。
    - 火災・凍結・水害・地震・雷害・ばい煙・降灰・酸性雨・異常気象その他の天災による損害・塩害・ほこり・腐食性の有害ガス・異常電圧・異常周波数による故障および損傷。
    - 建築躯体の変形による機器本体の破損に起因する不具合、塗装の色あせ、経年変化または使用に伴う摩耗等によって生じた外観上の現象。
  - 船舶に搭載して使用された場合の故障および、(ト)本書に記載のない事項、(チ)本書に記載のない事項、(リ)電源(電圧)の異常による機器の故障、(ル)ご転居などによる熱源の伴なう改造による場合、(ロ)水道管の破損など、異物による破損および損傷。
- ※この保証書は日本においてのみ有効です。  
This warranty is valid only in Japan.  
※この保証書に記載した期間内においてのみ、この保証書によって、保証書が発行してある(保証書)およびそれ以外の事項に対するお客様の法的権利を制限するものではありません。保証期間経過後も、この保証書についてご不明な点がございましたら、ご購入の販売店または当社お客様センターまでお問い合わせください。  
※保証期間経過後の修理、補修用性能部品の保有期間について詳しくはホームページをご覧ください。

## ご購入の日および販売店

お買い上げ日	年	日	販売店	店名	住所	取扱者印

## 修理記録

この機器の修理履歴はフロントカバー裏面に収納の修理記録シートに記載されます。

## お買い上げ日

本書をお受取りになるときにご購入日、販売店、取扱者印が記入してあることを確認してください。

## リンナイ株式会社

〒466-0802 名古屋市中川区福住町2番26号  
TEL 代表 052-361-8211

## 故障・修理・製品についてのお問い合わせ

### インターネットの場合

修理のお申し込み

お問い合わせ・サポート



### お電話の場合 (お客様センター)

修理の受付：365日 24時間

お問い合わせ：9:00~18:00

※日曜・祝日・当社指定休日を除く

フリーダイヤル ☎ **0120-054321**

携帯電話からは下記におかけください。(通話料が発生します。)

ナビダイヤル ☎ **0570-550258**

## 保守点検・所有者登録についてのお問い合わせ

保守点検コールセンター ☎ **0120-493110**

受付時間 9:00~18:00  
※土日・祝日・当社指定休日を除く



060 00012 37454 4

U295-801 (02) ©