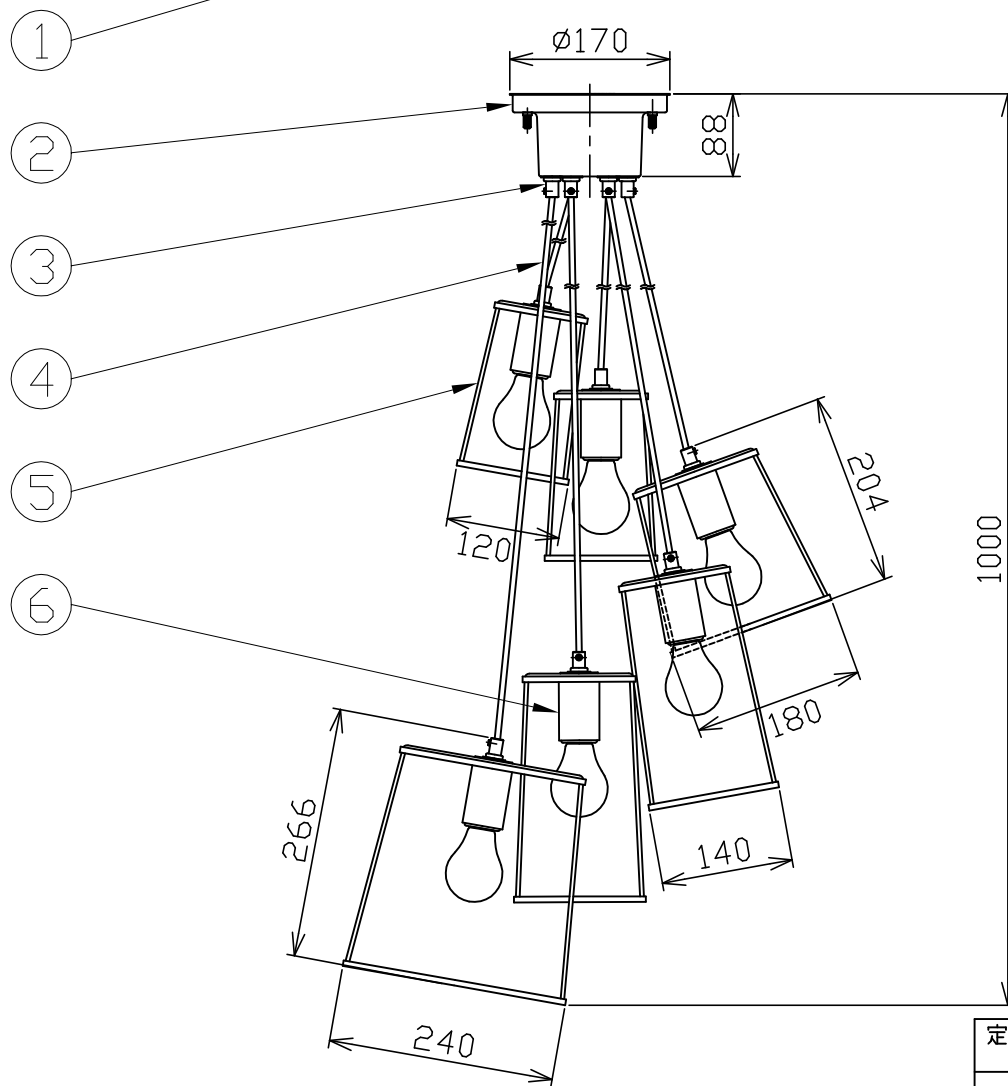
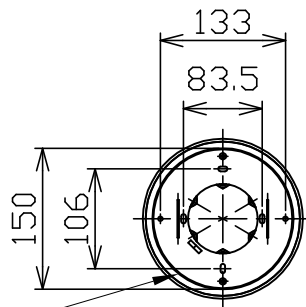


型番	GPN005U-6
----	-----------

部番	部品名	数量	材質	摘要
1	スタット	1	SGCC	脱脂
2	フランジ	1	SPCC	黒塗装
3	化粧ナット	6	樹脂	黒
4	コード	6	H-VCTF	黒
5	セード	6	鉄	黒塗装
6	ソケットカバー	6	SPCC	銅メッキ



定格電圧 (V)	周波数 (Hz)	消費電力 (W)
100	50/60	21

⚠ 安全に関するご注意

- 本器具は、5~35℃の温度範囲で使用するように設計しています。高温で使用すると火災の原因となります。
- 本器具は、屋内専用です。屋外や水気・湿気のある場所及び腐食性ガス等の発生する場所では使用できません。器具落下・感電の原因となります。
- 本器具は、天井面取付専用です。指定以外の取付けを行うと火災・器具落下の原因となります。

品名	LEDペンダント	特記事項 取付用の木ねじ同梱		
取付形態	天井面取付専用			
接続方法	引掛シーリング			
色温度	2700K			
平均演色評価数	Ra80			
光源寿命	20000H			
定格光束	2910lm	適合ランプ	承認	担当
固有エネルギー消費効率	138.5lm/W	LDA4L-G-FCx6	斎藤	皆川(成)
質量	3.0Kg			