

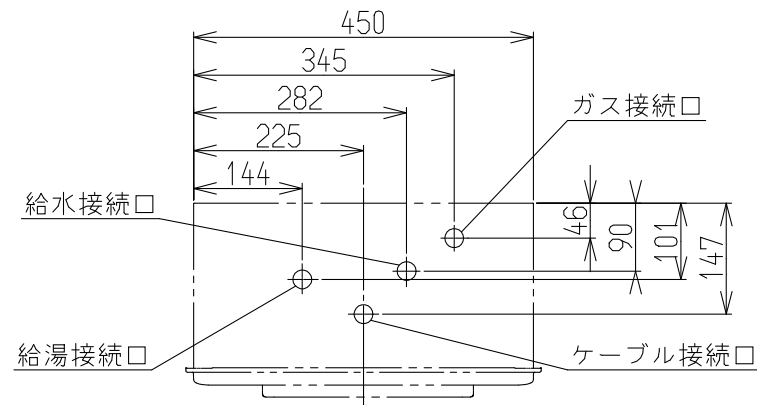
(単位: mm)

※本製品の設置・転倒防止の措置は、国土交通省告示第1447号「建築設備の構造耐力上安全な構造方法を定める件の一部を改定する件」に対応しています。

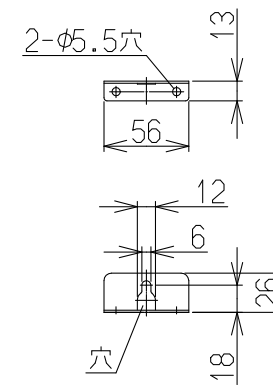
■固定方法と部材仕様

固定場所	部材仕様 (付属部品)	設置種別	固定本数	引張り耐力	備考
木壁固定	木ねじ(JIS) φ4.8×38	壁掛け	4	0.3kN/本以上 (木下地15mm)	
		据置(上部固定あり)	2		
RC壁固定 ALC壁固定	木ねじ(JIS) φ4.8×38 フィッシャープラグS× 6×30	壁掛け	4	0.3kN/本以上 (左記の木ねじと プラグ組合せ時)	
		据置(上部固定あり)	2		
PS固定	小ねじ M5×10	PS標準	3	0.5kN/本以上	
		PS扉内			

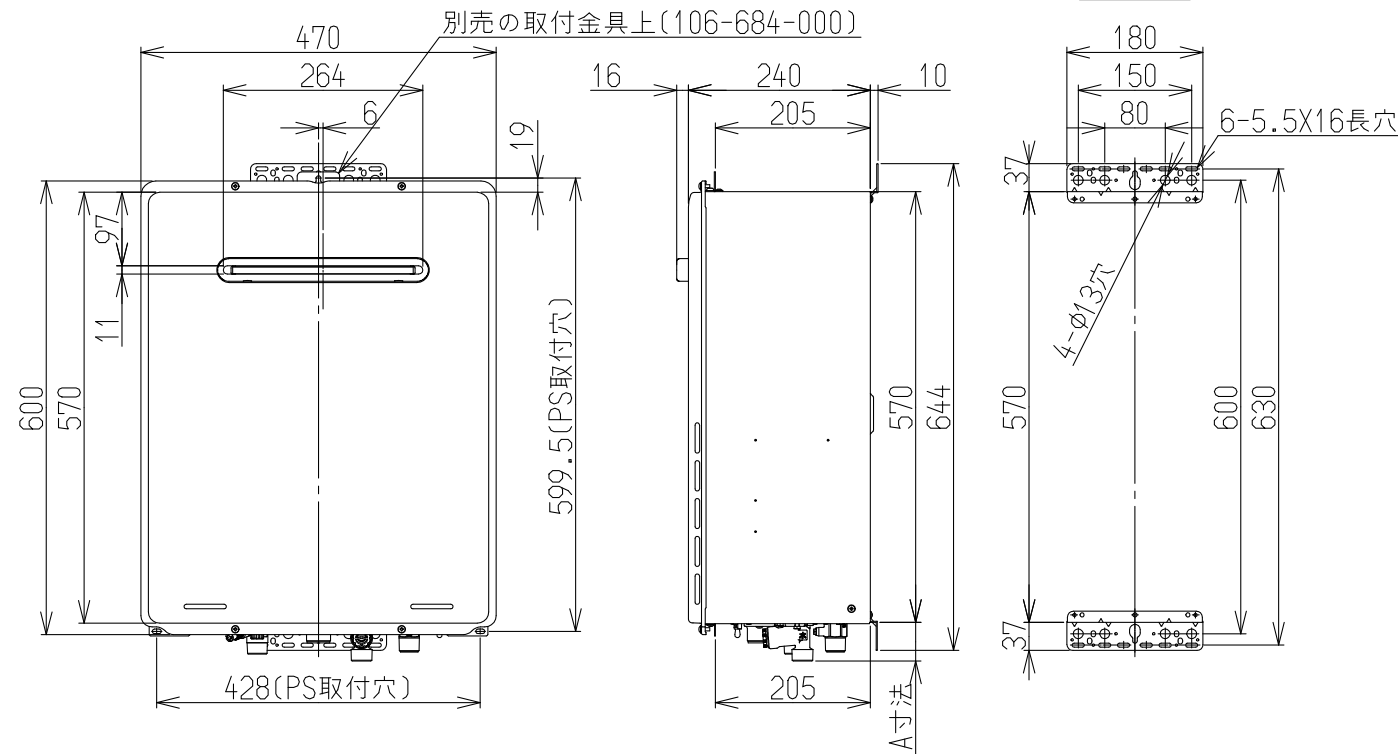
(上からの透視図)



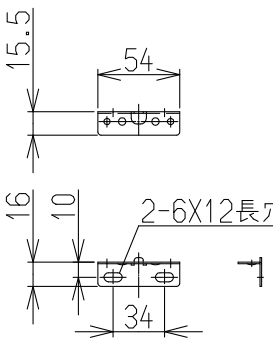
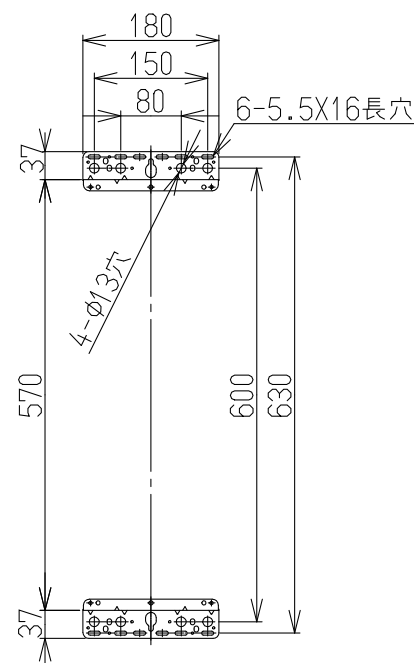
接続口	A寸法 (mm)
ガス	39
給水	51
給湯	42
ケーブル	27



取付金具上
尺度:フリー



壁掛金具



取付金具上(左右共通)
尺度:フリー

■仕様表

型式	RUXC-A3200W	
設置方式	屋外壁掛式・PS設置(後面側面近接設置型)	
給排気方式	強制排気方式	
寸法 (mm)	高さ	600
	幅	470(本体450)
	奥行	240
質量 (kg)	23(満水時:24)	
点火方式	連続スパークダイレクト点火	
※ ガス消費量 (kW)	68.0(58,500kcal/h)~5.7(4,900kcal/h)	
熱効率 (%)	82.1	
騒音 (dB(A))	52	
NOx (ppm)	60以下	
安全装置	立消え安全装置, 空だき安全装置, 空だき防止装置, 停電安全装置, 過熱防止装置, 過電流防止装置, 過圧防止装置, ファン回転検出装置, 漏電安全装置, 沸騰防止装置, 誘導雷保護装置	
凍結予防	凍結予防ヒータ(84W)	
接続	ガス	20A(R3/4)
	給水	20A(R3/4)
	給湯	20A(R3/4)
	電気	CTC31(C31)
電源	AC100V 50-60Hz	
※ 消費電力 (W)	81(待機時1.2)(50-60Hz)	
本体外装色	ユーロホワイト(近似マンセルNo. 5.2Y 8.5/0.4)	
付属品	ねじセット	
別売品	台所リモコン, 浴室リモコン, 増設リモコン, 配管カバー, 据置台, 排気カバー, 側方排気アダプタ, 2台連結ケーブル, システムユニット, システムユニット用リモコン, 連結スタンド, 架台カバー, 配管セット, リモコンケーブル, ソーラー接続ユニット, 電気式即湯循環ユニット	

■能力表

※ 給湯能力 (kW)	55.8~4.4(32~2.5号)
給湯温度調節	固定湯温42℃(出荷時), 60℃, 70℃, 80℃設定可能 別売リモコンの接続で、下記の湯温調整が可能 35℃, 37℃~48℃, 50℃, 60℃(15段階)
最低作動水量 (L/分)	2.5
給湯器内圧損 (kPa)	70(0.7kgf/cm ²)(21L/分)

※印は13Aの値です。また仕様は予告なく変更する場合があります。

給水装置認証番号	NW1006
B L 認定番号	-
適応ガス種	13A・12A・LPG

●仕様は改良のため予告なく変更することがあります。

名称	外形寸法図	品名	ガス給湯器
型式	RUXC-A3200W		
作成	2021.01	尺度1:10	サイズ A3
リンナイ株式会社			