

1

2

3

4

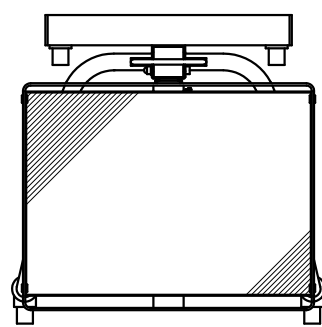
5

6

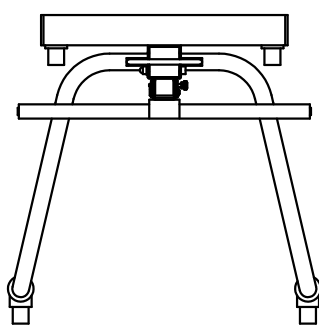
7

8

No.	Part Name	Q'ty	Material	Processing・Finish	Remarks
-----	-----------	------	----------	-------------------	---------

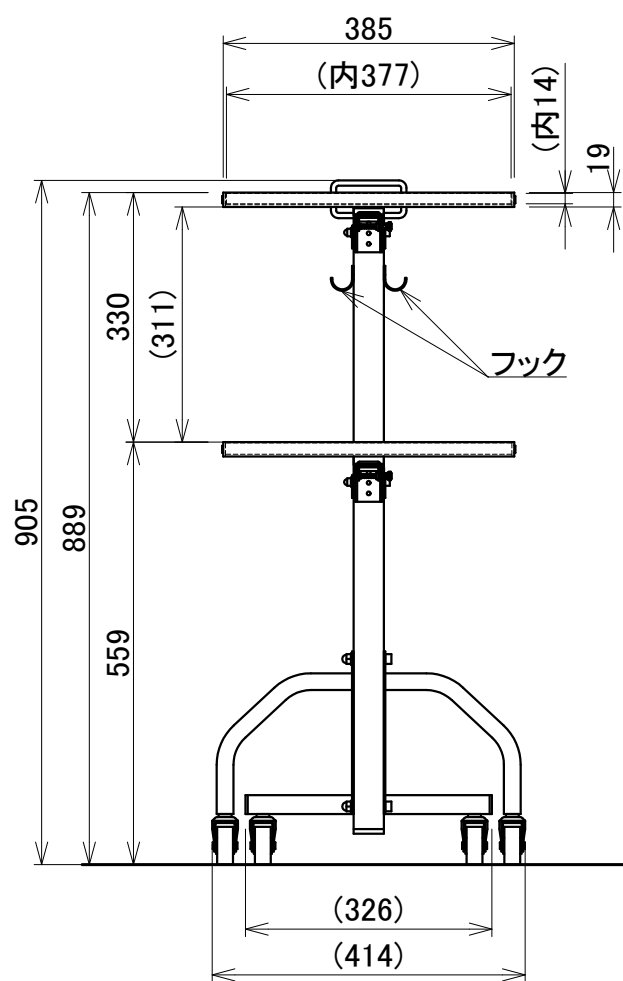


使用時

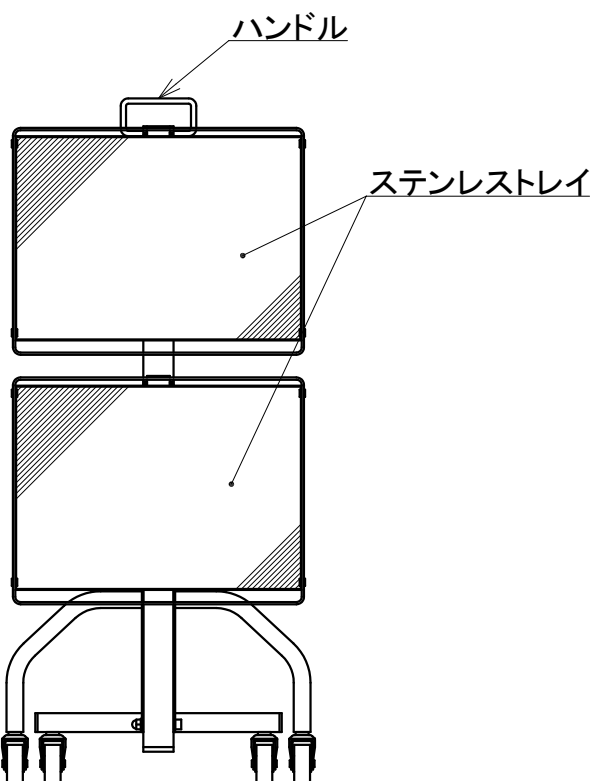


収納時

平面図

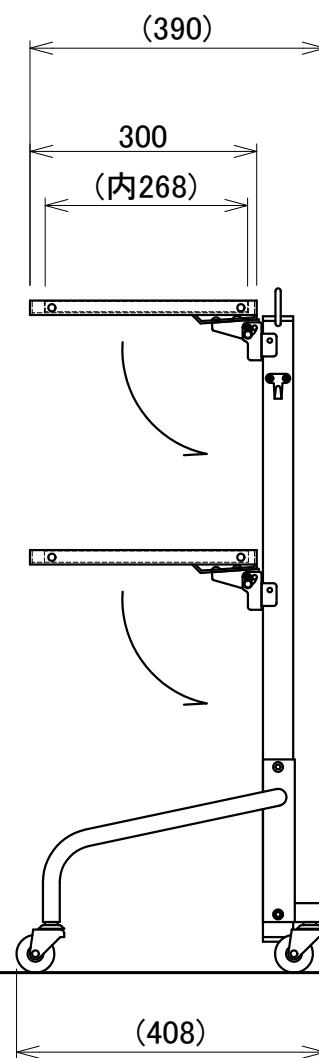


使用時

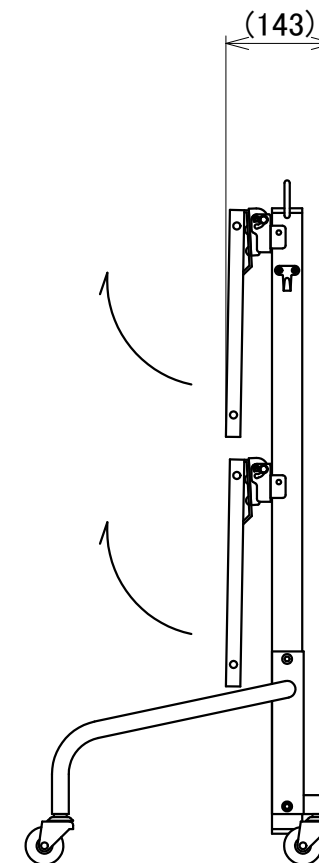


収納時

正面図



使用時

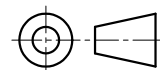


収納時

左側面図

Mark	Date	Revisions	Drawn	Approved
			Marukusu	

3rd angle projection method



measurement unit: mm

BEAUTY GARAGE

Approved	Checked	Drawn	Date:
		marukusu	2020/11/06
		Scale:	Scale= 1:10(A3)

Product name 折りたたみ式スタッキングワゴン

Category	ワゴン	BG Model No.:	100000*
Title	寸法図	Version:	01
		Sheet No.:	1/1

1

2

3

4

5

6

7

8

A

B

C

D

E

F

A

B

C

D

E

F