

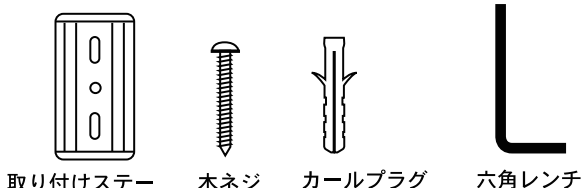
## 取扱説明書

この度は本製品をお買い上げいただき誠にありがとうございます。ご使用前に必ずこの取扱説明書をよくお読みになってからご使用下さい。不適切な取扱いは事故につながります。読み終えた後も、この取扱説明書は大切に保管して下さい。

本取扱説明書は下記商品共通説明書となっております。

**MODEL No.**  
**7651,7651N PAPER HOLDER**  
**7660 TOWEL RING**  
**267655WT DECORATE WALL HOOK**  
**7659 SOAP DISH WITH GLASS TRAY**  
**7658 SINGLE TUMBLER HOLDER**

共通付属品



## ■安全上のご注意

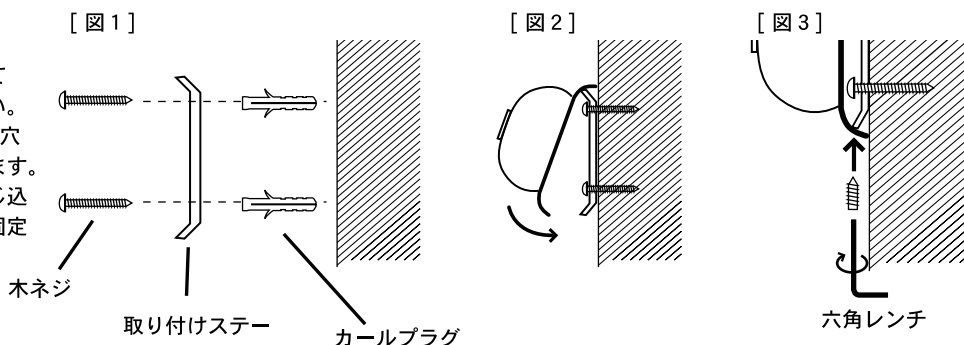
- 本製品を設置するには、設置場所にご注意下さい。（約5kg以上の負荷に耐えられる所をお選び下さい。）  
外した時に、跡が残っても差し支えない所に取り付けて下さい。
- 壁に取り付けたネジが緩んでいますと、落下の恐れがあり、ケガや破損などの原因となります。定期的にネジの緩みがないか確認して下さい。
- 本製品にぶら下がったり、体重をかけたりしないで下さい。

## お取り付け方法

本製品を設置するには、設置場所にご注意下さい。（約5kg以上の負荷に耐えられる所をお選び下さい。）

1. 付属の木ネジを使って取り付けステーを壁に取り付けて下さい。  
取り付け箇所がコンクリートの場合、付属のカールプラグをご使用下さい。[図1]
2. 本体を取り付けステーに設置します。本体上部の爪に、取り付けステー上部がかみ合うようにして下さい。[図2]
3. 本体が壁に対して水平になるようにし、本体下部のネジを締め、固定します。[図3]

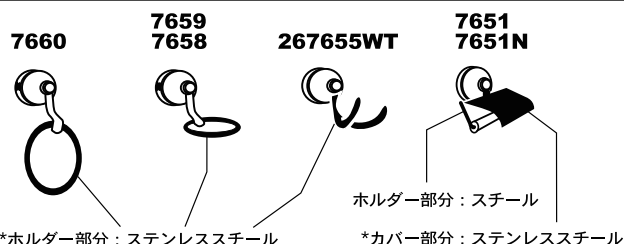
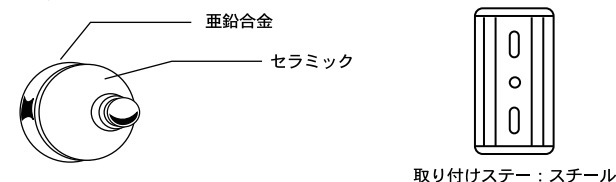
\*カールプラグの取り付け方法について  
壁がコンクリートの場合にご使用下さい。  
壁面に6ミリのドリルで穴を開け、その穴にカールプラグをハンマーで打ち込みます。  
打ち込んだカールプラグに木ネジをねじ込みます。（カールプラグが膨らみ強く固定されます。）



## お手入れ方法

- 汚れは乾いた柔らかい布、または中性洗剤を含ませた柔らかい布をよく絞ってから軽くふき取って下さい。  
タワシ、磨き粉等を使用しますと、傷が付く場合がございます。
- シンナーやベンジンなどの薬品を使わないで下さい。表面の変質、変色の原因となります。

## 仕様



輸入販売元



株式会社ダルトン

東京営業所 〒153-0053 東京都目黒区五本木 2-6-13 TEL.03-3760-0755  
 大阪営業所 〒540-0037 大阪市中央区内平野町 1-2-4 TEL.06-6910-5730  
 静岡本社 〒420-0814 静岡県静岡市葵区長沼南 11-5 TEL.054-267-6565

MADE IN CHINA  
 \*Warranty is valid only in Japan

