

1

2

3

4

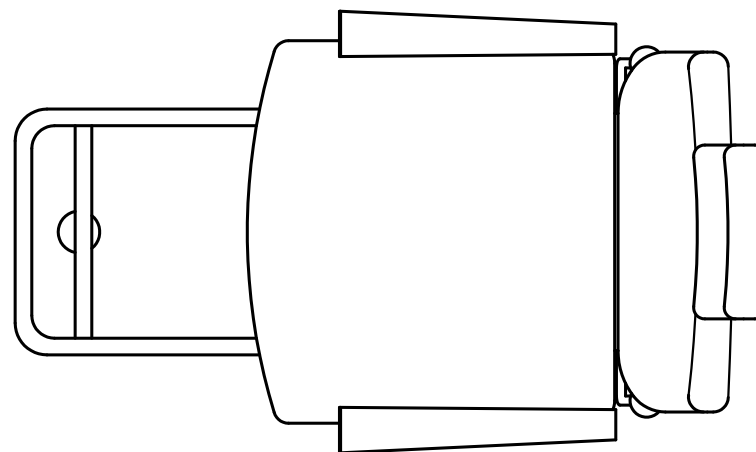
5

6

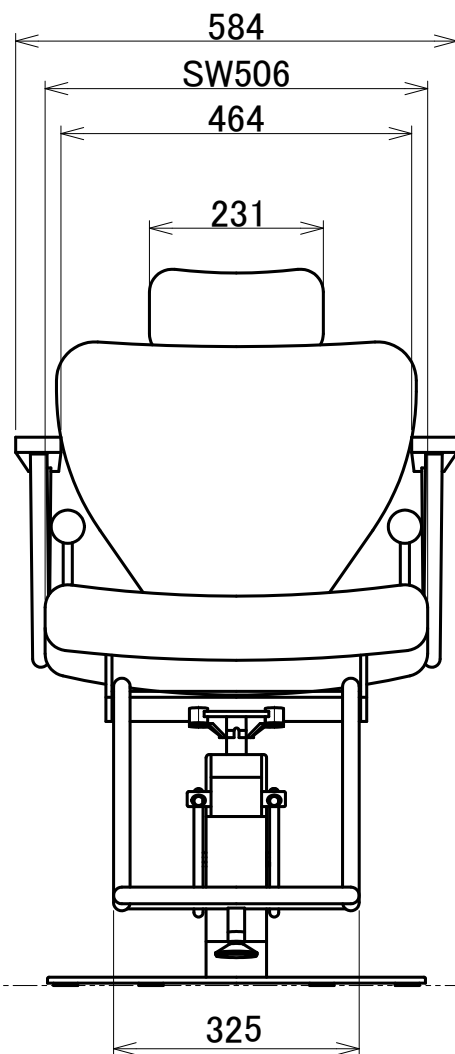
7

8

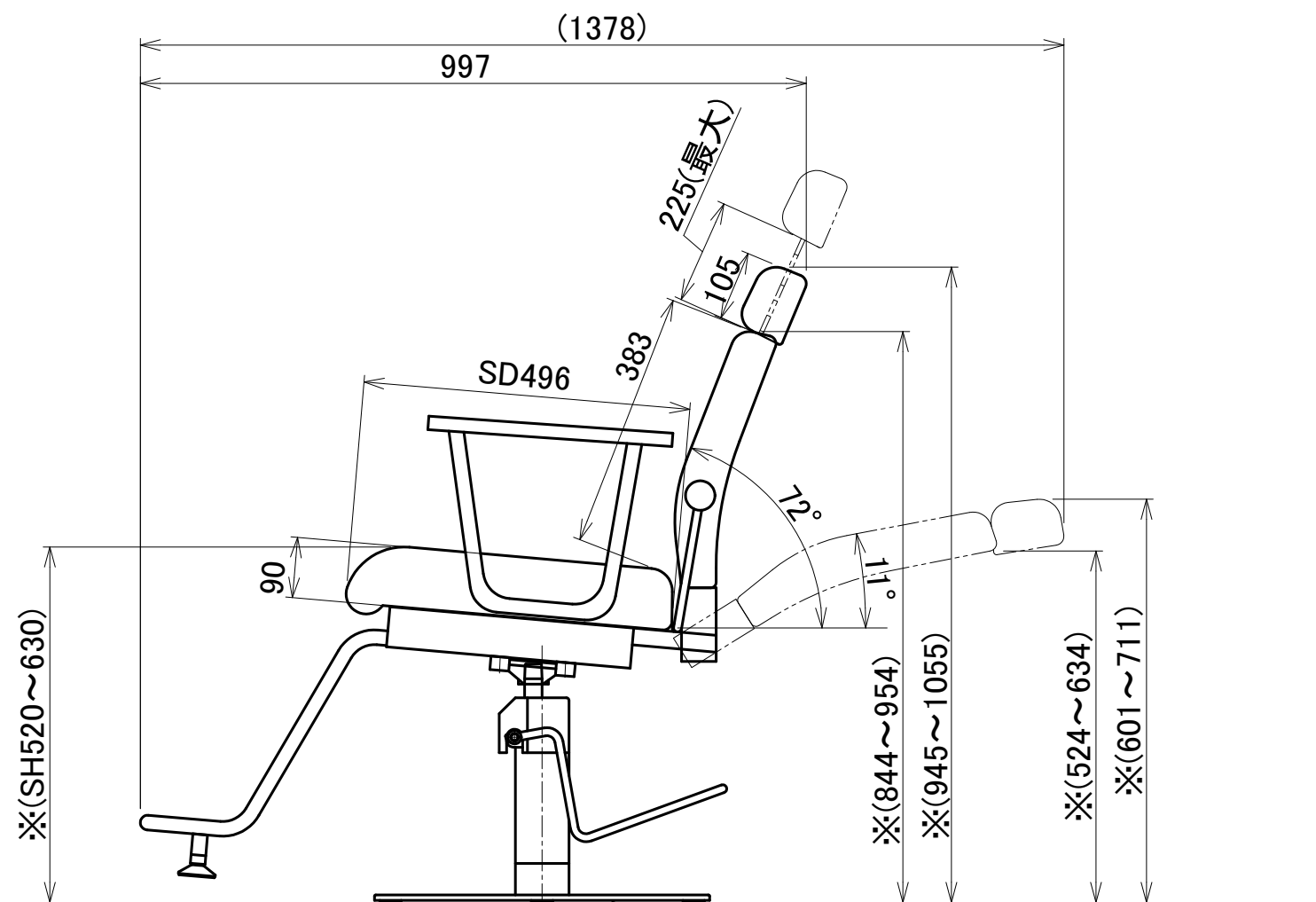
No.	Part Name	Q'ty	Material	Processing・Finish	Remarks
-----	-----------	------	----------	-------------------	---------



天面図



正面図



側面図

(ステンレス丸盤ベースHD-2M:ストローク110mm)
 ※高さ寸法についてはベースによる

※本図面寸法は、製品により多少の誤差があります。

3rd angle projection method		BEAUTY GARAGE			Product name 多機能リクライニングチェアHD-016S	
Approved	Checked	Drawn	Date: 2023/02/08	Category シャンプーチェア		
measurement unit: mm		marukusu	Scale: 1:10(A3)	Title 寸法図	BG Model No.: 10000001	
				Version: 01	Sheet No.: 1/1	