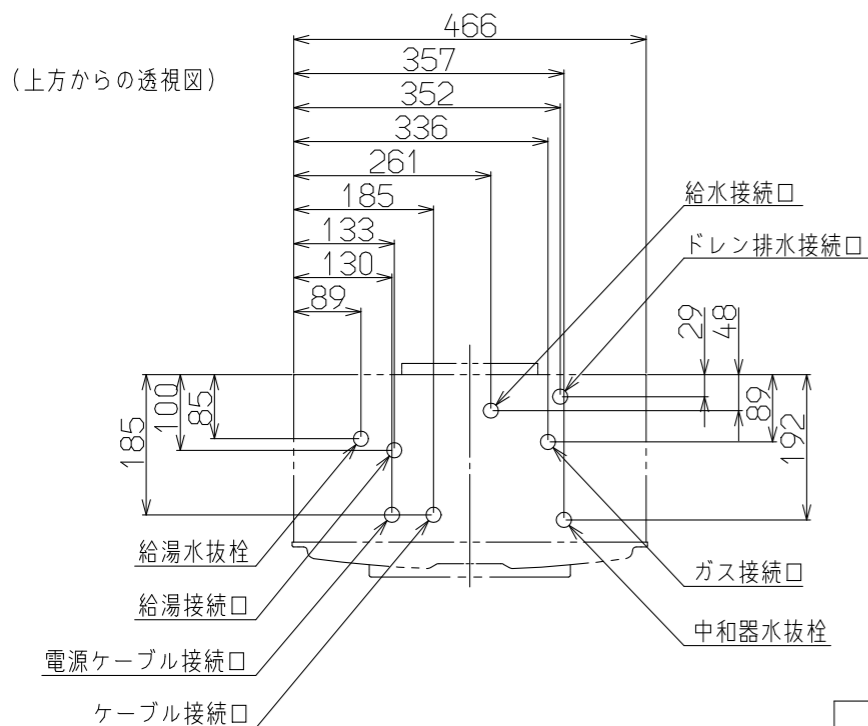


※本製品の設置・転倒防止の措置は、国土交通省告示第1447号「建築設備の構造耐力上安全な構造方法を定める件の一部を改定する件」に対応しています。

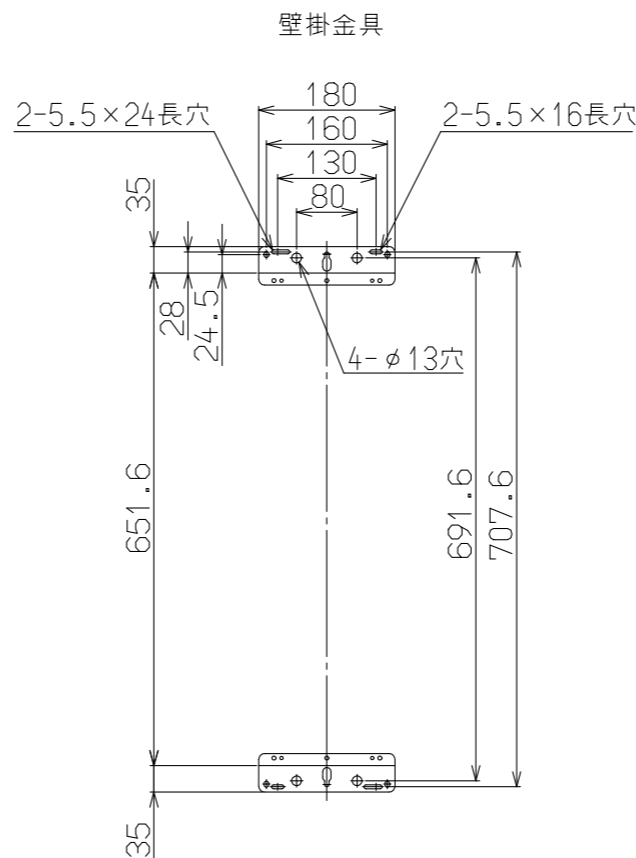
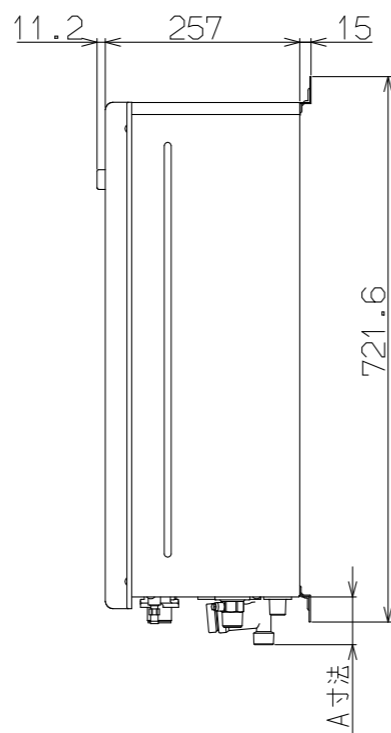
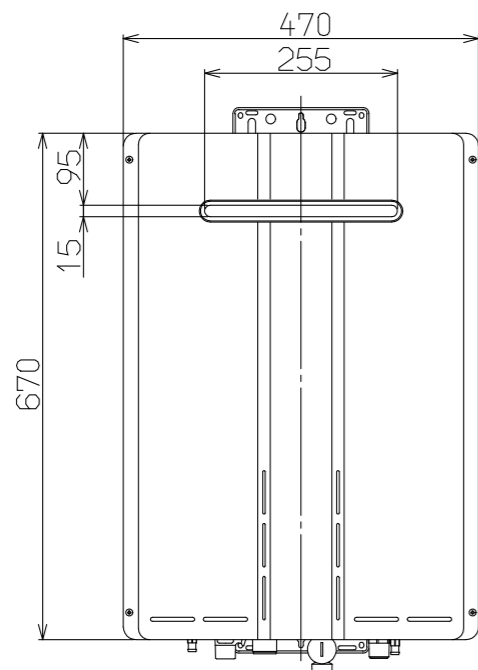
固定方法と部材仕様

固定場所	部材仕様 (付属部品)	設置種別	固定本数	引張り耐力	備考
木壁固定	木ねじ(JIS) φ4.8×38	壁掛け 据置(上部固定あり)	4 2	0.3kN/本以上 (木下地15mm)	
R C壁固定 A L C壁固定	木ねじ(JIS) φ4.8×38 フィッシャープラグSX 6×30	壁掛け 据置(上部固定あり)	4 2	0.3kN/本以上 (左記の木ねじと プラグ組合せ時)	
P S固定		P S標準 P S扉内			

注) ドレン配管工事について
この機器は燃焼中にドレン水が発生するため、別途ドレン配管が必要です。必ずドレン配管工事を行ってください。
※ドレン配管工事の詳細につきましては、必ず各地域の下水道の管轄部署の基準に従ってください。



接続口	A寸法
ガス	41
給水	64
給湯	42
電気	35
ドレン配管	25



給水装置認証登録番号	NW1020
住宅金融支援機構承認番号	-
B L 認定番号	-

対応ガス種 13A・12A, LPG

仕様表

(単位: mm)

型 式	RUXC-E3200W
設 置 方 式	屋外壁掛式(後面近接設置型)
給 排 気 方 式	強制排気方式
寸 法	高さ 670 幅 470(本体466) 奥行 257
質 量 (kg)	36(満水時39)
点 火 方 式	連続スパークダイレクト点火
※ガス消費量(kW)	58.7(50,500kcal/h)~2.8(2,400kcal/h)
熱 効 率	95%
騒 音 (dB(A))	50
N O x (ppm)	60以下
排 気 温 度	100℃以下
安 全 装 置	立消え安全装置, 空だき安全装置, 空だき防止装置, 過熱防止装置, 過電流防止装置, 過圧防止安全装置, ファン回転検出装置, 漏電安全装置, 沸騰防止装置, 中和器詰まり検知装置
凍 結 予 防	凍結予防ヒータ(168W)
接 続	ガス 20A(R3/4) 給水 20A(R3/4) 給湯 20A(R3/4) ドレン配管 15A(R1/2) 電気 CTC31(C31)
電 源	本 体 AC100V 50-60Hz共用 電源ケーブル長さ1.8m オ プ シ ョ ン 台所・浴室・増設リモコン: DC12V(2芯)
消 費 電 力 (W)	88(待機時1.5)(50-60Hz) 待機時消費電力はMC-33-A接続時
本 体 外 装 色	シャドーホワイト3(近似色: マンセルNo. 1.7Y 7.7/1.1)
付 属 品	ねじセット 台所リモコン(MC-33-A), 浴室リモコン(BC-45-A), 増設リモコン(SC-120), 2芯ケーブル, 配管カバー(ROP-V101(K)), 配管カバー連結用(ROP-V101(K)-Z), 排気カバー(ROP-P301), 側方排気アダプタ(ROP-V305), 据置台(ROP-V201), 2台連結ケーブル(UOP-EZC), システムユニット(UOP-SU32(B)), システムユニット連結ケーブル(UOP-SUC(B)), システムユニット用台所リモコン(MC-91-1), 連結スタンド(ROP-E32Wシリーズ), ガス配管セット(UOP-E32GHSシリーズ), 水配管セット(UOP-E32MHSシリーズ), キャップセット(UOP-E32GMCS), バルブフレキセット(UOP-E32GMBFSシリーズ), ドレン管セット(UOP-E32DHSシリーズ), 架台カバー(UOP-E32KCシリーズ), 架台配管カバー(UOP-E32HKC), ソーラー接続ユニット(UF-SU1), 電気式即湯循環ユニット(RPU-6QE), 外部出力ユニット(UOP-GSU-E32)

能力表

※給湯能力(号)	32.0~1.4
給湯温度調節	固定湯温42℃(出荷時), 本体内スイッチにて60℃, 70℃, 80℃設定可能 別売リモコンの接続で35℃, 37℃~48℃, 50℃, 60℃(15段階・出荷時), 本体内スイッチにて35℃, 37℃~48℃, 50℃, 60℃, 75℃(16段階)設定可能 UOP-SU32(A)使用時は37℃~48℃, 50℃, 60℃, 75℃(15段階)設定可能 (内部スイッチにて65℃, 70℃追加可能)
自動湯はり停止機能(温度)	-
自動湯はり停止機能(水量)	-
最低作動水量(L/分)	2.7
給湯器内圧損(kPa)	65(0.66kgf/cm ²)(21L/分)

※印は13Aの値です。また仕様は改良のため予告なく変更することがあります。

■浴槽への給湯時間 (落とし込み計算値)

季節	水温	給湯温度	給湯所要時間		
			160L(1人用)	180L(1.5人用)	210L(2人用)
夏	25℃	42℃	約5.0分	約5.6分	約6.6分
春・秋	15℃	42℃	約5.4分	約6.1分	約7.1分
冬	5℃	42℃	約7.4分	約8.3分	約9.7分

〈ご注意〉上表は配管長5m, 水圧200kPaの時の時間です。配管が長くなれば所要時間も長くなります。

名称	外形寸法図	品名	ガス給湯器 (潜熱回収型)
型式	RUXC-E3200W		
作成	2016.09	尺度1:10サイズ	A3 リンナイ株式会社