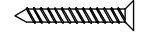
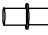



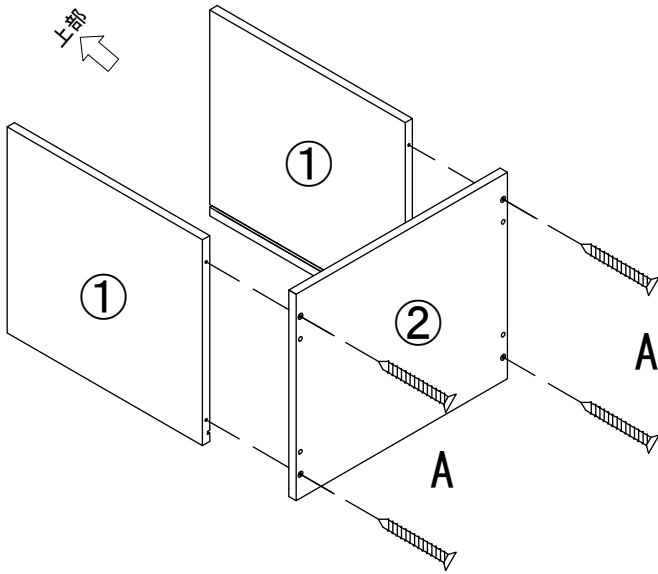
# キューボックス 組立説明書

## ◆組み立てる前に◆

- ・組み立てる前に部品が揃っているか確認して下さい。
- ・組み立ては平らな床面で、傷つかないように段ボールなどを敷いて行って下さい。
- ・組み立ての際は、指などを挟まないよう十分に注意して行って下さい。
- ・接着剤等の臭いがこもっている場合がありますので、組み立ての際は部屋の換気を行って下さい。
- ・設置する予定場所の近くで組み立てることをおすすめします。

|   |   |         |      |
|---|---|---------|------|
| A |  | 本体用ネジ   | 8PCS |
| B |  | 連結用ダボ   | 4PCS |
| C |  | ネジ隠しシール | 8PCS |

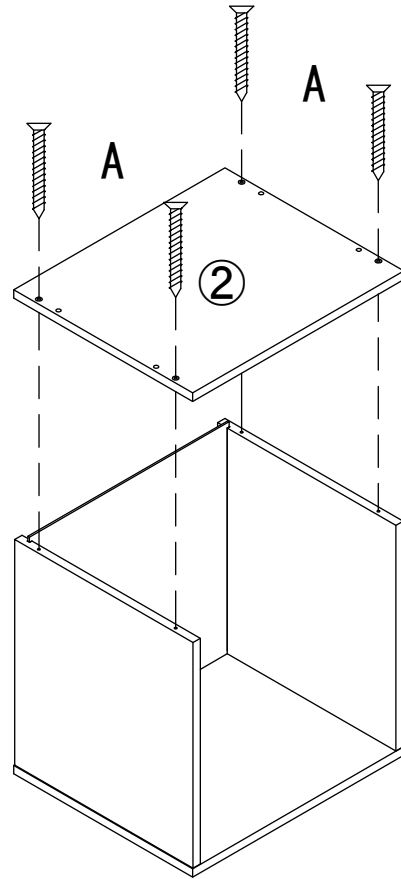
### STEP 1 ②地板に①側板を取り付けます。



※各板それぞれ、背板用の溝が  
合わさるように組み立てて下さい。

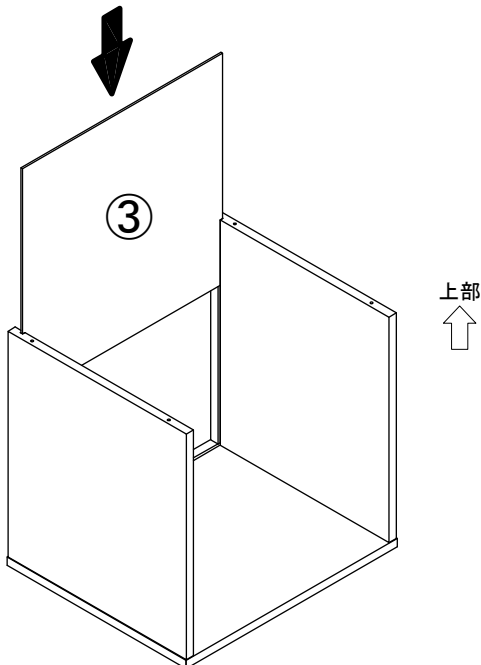
### STEP 3

### ②天板を取り付けます。



※②の板は天板・地板  
共通です。

### STEP 2 本体に③背板を差込みます。



### STEP 4 完成

※同シリーズ商品と重ねて使用する場合は、連結用ダボを使用し重ねます。そのままご使用の場合は、ネジ隠しシールを貼って下さい。

