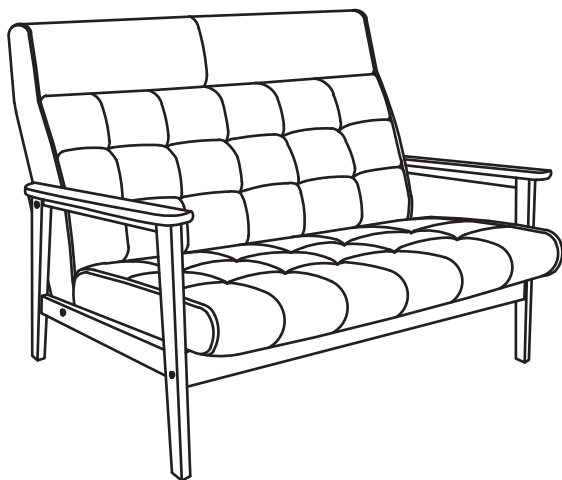
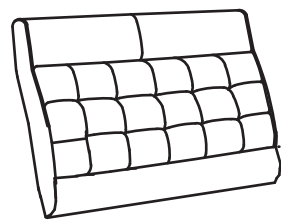
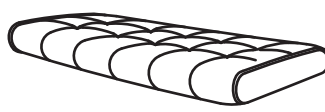


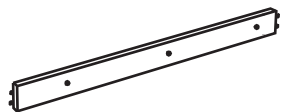
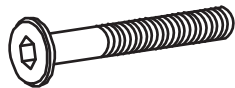
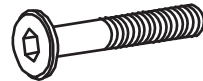






完成図



組立部品

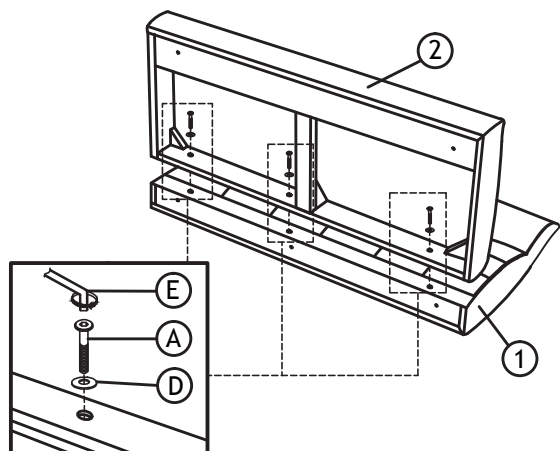
<p>1. 背部 × 1</p> 	<p>2. 座部 × 1</p> 	<p>3. 脚部(左右) × 各1</p> 	<p>4. フロントレール × 1</p> 
<p>5. バックレール × 1</p> 	<p>A. ネジa × 3</p>  <p>M6 x 60mm</p>	<p>B. ネジb × 9</p>  <p>M6 x 45mm</p>	<p>C. ネジc × 2</p>  <p>M6 x 30mm</p>
<p>D. ワッシャー × 6</p> 	<p>E. 六角レンチ × 1</p> 	<p>F. ネジ隠しパーツ × 6</p> 	<p>■ 用意していただくもの</p> <p>□ 手袋 組立時のケガ等を防ぐため必ず着用してください。</p>

使用上の注意

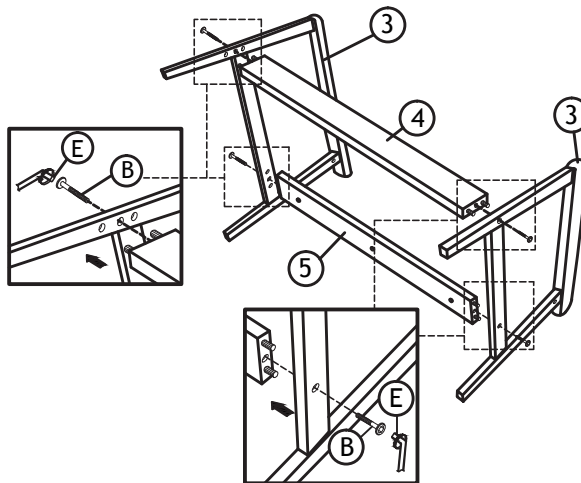


- ソファの上に立たないで下さい。特にお子様がイスの上に乗って遊ばない様にご注意下さい。
- 過度に偏って、体重を掛けたり、物を置いたりしないで下さい。
- 用途以外で使用しないで下さい。
- 傷つきやすい床での使用は、避けて下さい。
- 直射日光の当たる場所・ストーブの熱は、ソリや日焼けによる変色の原因になります。
- 商品は、水平な場所に置いて下さい。
- 組立製品ですので、定期的(2~3ヶ月)に一度全てのネジを締め直して下さい。
- 油汚れや指紋等で汚れた場合には、薄めた中性洗剤を含ませた柔らかい布で拭いた後、固く絞った布でしっかりと拭き取って下さい。
- シンナーやベンジン、磨き粉等は、変色や傷の原因になりますので使用しないで下さい。

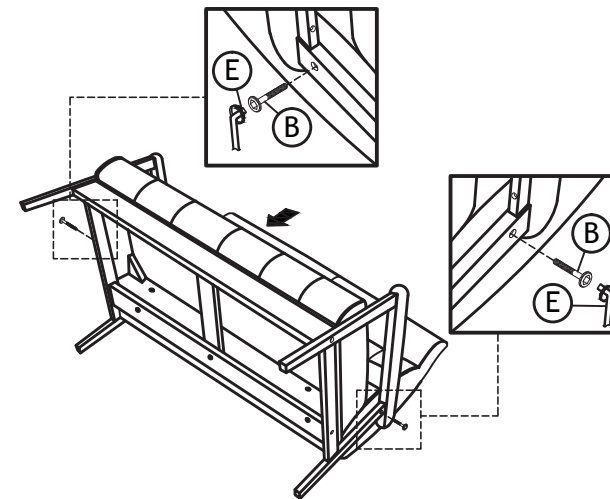
01 ①背部と②座部をAネジaとDワッシャーをE六角レンチで、仮締めします。



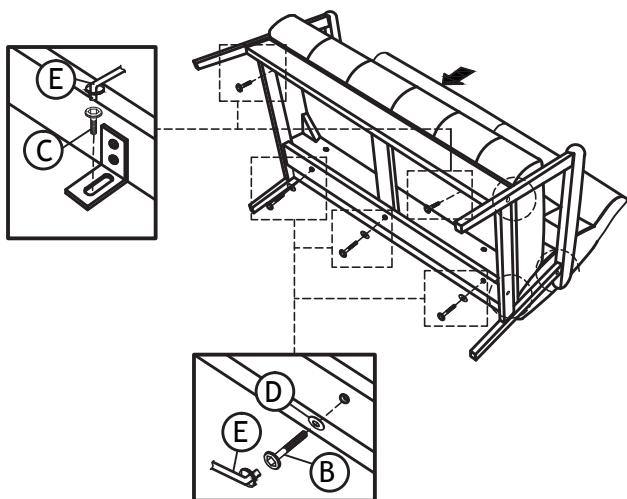
02 ③脚部、④フロントレール、⑤バックレールをBネジbで4箇所仮締めします。仮締めの際は、E六角レンチをご使用ください。



03 2で組み立てたものに1で組み立てたものをBネジbで2箇所取り付け、仮締めします。

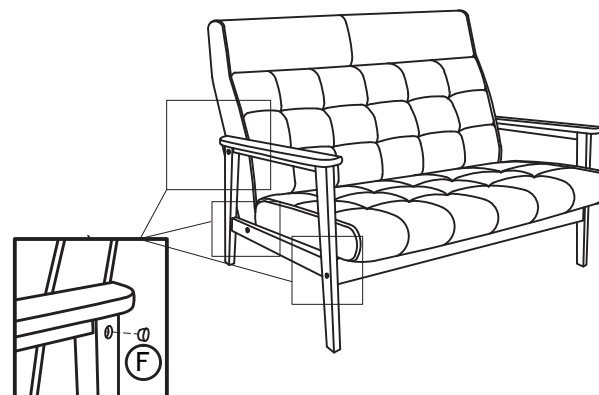


04 ④フロントレール②座部をCネジcで2箇所、⑤バックレール②座部をBネジb、Dワッシャーで3箇所仮締めします。



05 すべてのネジをしっかり締め、Fネジ穴隠しパーツをネジ穴に取り付け、完成です。

*ネジ穴に木くずが付着していたり、ネジ穴の掘りが浅い場合、ネジ隠しパーツが入りにくい場合がございます。その場合、お手数ですがネジ穴をきれいにし再度取り付けを行って下さい。



完成図

