

リモコン 設置工事説明書

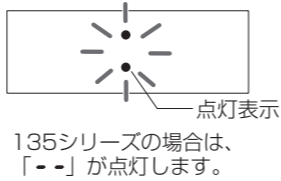
工事される方へ

- 機器を正しく安全に使用していただくために、この設置工事説明書をよくお読みになって指定された工事を行ってください。
- 本品を指定する機器にご使用ください。

名称	品名
リモコンセット	MBC-155V MBC-155V-FL
浴室リモコン	BC-135 BC-145V BC-135-FL BC-145V-FL
台所リモコン	MC-135 MC-145V MC-145VSD MC-135-FL MC-145V-FL MC-145VSD-FL

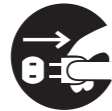
※このリモコンは旧通信方式のリモコンです。

※機器とリモコンを接続した際に、リモコンの通信に異常があるとリモコンに「:」もしくは「-」が点灯し続けます。この場合は、機器の電源を一旦「切」にし、再度「入」にして動作確認を行ってください。それでも点灯し続ける場合は、機器本体の設置工事説明書に従って、通信仕様を旧通信に切り替えてください。

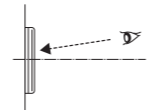


1 設置前の確認

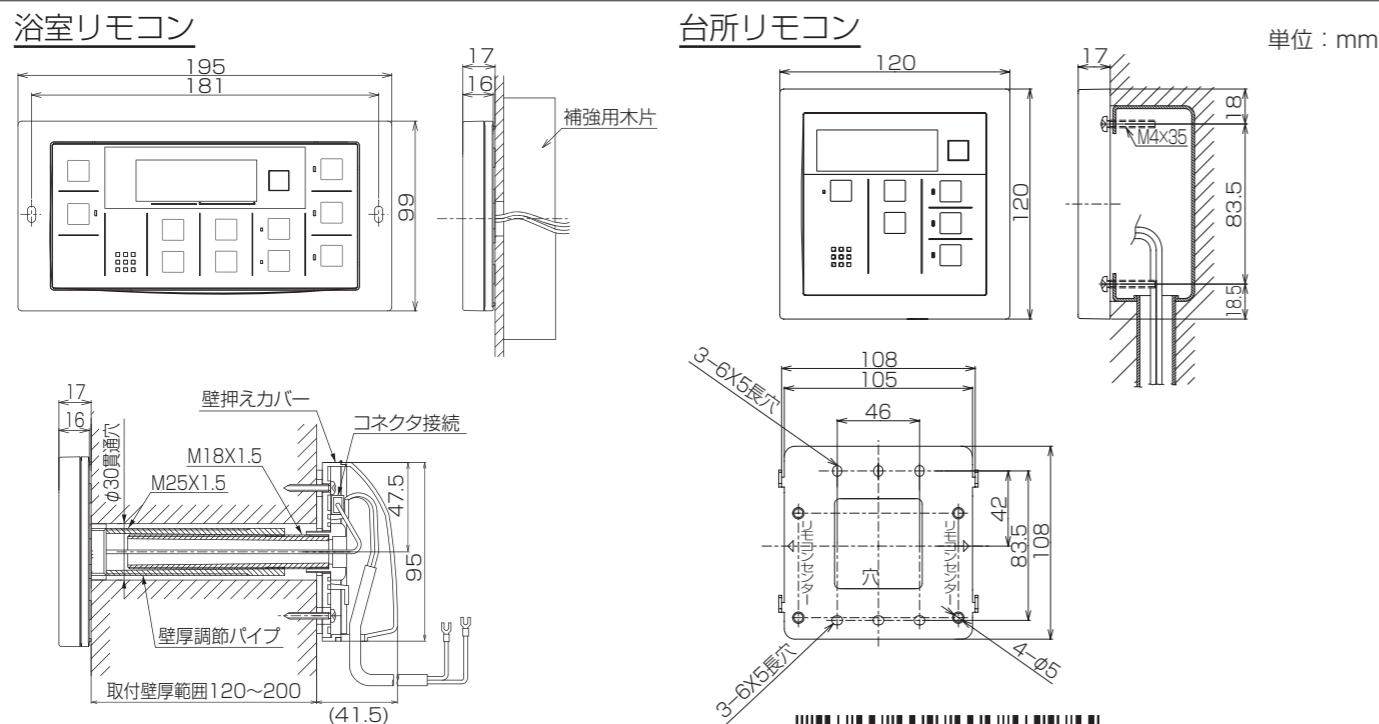
- 機器本体からリモコンまでの接続線は24V以下ですので、この配線工事は「小勢力回路の工事」に該当し、電気工事士の資格がなくても工事できますが、電気設備技術基準に合った電気工事で施工してください。
- 2芯ケーブルは他の電気製品の電源コードと離して配線してください。洗濯機・冷蔵庫・衣類乾燥機などの電源コードと近接・併走配線すると、機器が作動しないことがあります。また、テレビ・ラジオ・ステレオなどの電源コードと接近して配線すると、テレビなどの画像・音声にノイズ（雑音など）が入ることがあります。
- 2芯ケーブルが余る場合は、機器の外にて処理してください。（機器の中へは絶対に押し込まないでください）
- 2芯ケーブルを機器本体と接続するときは、機器の電源プラグが抜いてある（分電盤の専用スイッチが「切」になっている）ことを確認してから行ってください。
- 下記の場所には取り付けしないでください。
 - ・温度が高くなる場所
 - ・直射日光のあたるところ
 - ・湯気のかかる場所
 - ・油のかかる場所
 - ・特殊な薬品（ベンジン、アルコールなど）を使用する場所
 - ・水しぶきのかかる場所…浴室リモコンの場合でも、シャワー



- お湯などが直接かかるところは避ける。
- 段差のある壁面（ケースが変形して不具合が発生することがあります）
- 浴室リモコン以外は、絶対に浴室内に設置しないでください。
- 壁面埋込配線の場合は、始めにリモコン取り付け壁面から2芯ケーブルが引き出されていることを確認してください。
- 浴室リモコンを取り替える場合は、壁面に残ったパッキンを取り除いてください。
- 浴室リモコンは入浴したまま操作できるよう、浴槽エプロンより少し上の、目の高さ程度の位置に取り付けてください。
- リモコン本体は浴室リモコンの取り付け工事の際に取りはずすカバー以外絶対に分解しないでください。故障の原因となります。
- 壁面埋込配線の場合は、始めにリモコン取り付け壁面から2芯ケーブルが引き出されていることを確認してください。
- 音声スピーカが搭載されているリモコンに金属屑が付着すると音割れなどの原因になります。リモコンに金属屑などが付着しないように、壁に取り付ける直前に包装材をはずしてください。



2 外形寸法図



注) 上図および本文中のリモコンのイラストは、一例としてBC-155V、MC-155Vを示したものです。他の型式のリモコンのデザインはこれらのイラストとは異なります。



070 00012 55961 2

U338-0170×02(01)

3 付属部品

- 梱包内には下記の付属部品が入っています。設置工事の前にご確認ください。
- ※取扱説明書はリモコンセットや浴室リモコン、台所リモコンにそれぞれ1部付属します。

浴室リモコン

部品名	形状	個数	備考
リモコン本体		1	
パッキン		1	両面離型紙付
⊕木ねじ φ3.8×25		2	

台所リモコン

部品名	形状	個数	備考
リモコン本体		1	
⊕木ねじ φ4.1×25		2	
⊕小ねじ M4×35		2	スイッチボックス用

※リモコンの変形や取り付け不良の原因となりますので、ねじ類は必ずリモコンに付属のものを使用してください。
※リモコンの2芯ケーブルはケーブルクランプ（現場手配）を用いて機器本体に固定してください。
機器の設置工事説明書をお読みください。

4 別売部品

- 別売部品は機器の必要に応じ別途お買い求めください。

名称	型式
コネクタ付2芯ケーブル (浴室リモコン用)	UC-25C-□□ UC-27C-□□ (リモコン側…2Pコネクタ) (機器側…Y型端子)
2芯ケーブル (台所リモコン用)	UC-25-□□ UC-27-□□ (リモコン側…Y型端子) (機器側…Y型端子)

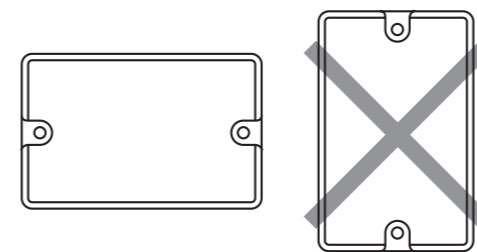
名称	型式
コネクタセット	UX-2-C (UC-25-50・UC-25-100・ UC-27-50・UC-27-100を浴室 リモコン用に改造する場合に使用)
BC 壁貫通取付セット	BC-KT-3
リモコン壁厚 調節パイプ	取付壁厚 (mm) [部品コード] 190~280 801-003-000 (標準品はBC- 280~370 801-004-000 (KT-3に付属))

注) リモコン壁厚調節パイプは、型式欄の()内に記載の部品コードでご注文ください。

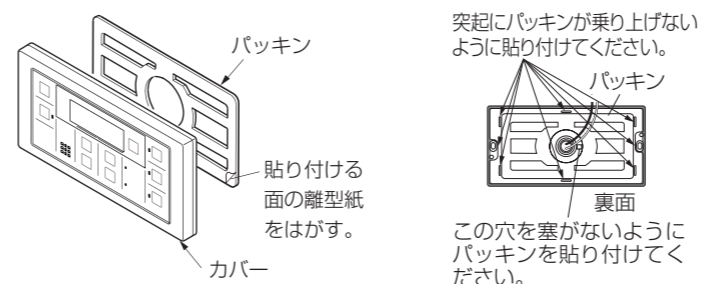
5 浴室リモコンの取り付け工事

スイッチボックスに取り付ける場合

- スイッチボックスはJIS C 8340の1個用スイッチボックス(カバー付き) - コンクリート壁用または、1個用スイッチボックス(カバーなし) - 木造真壁用をお使いください。
- スイッチボックスは横向きに施工してください。縦向きでは施工できません。



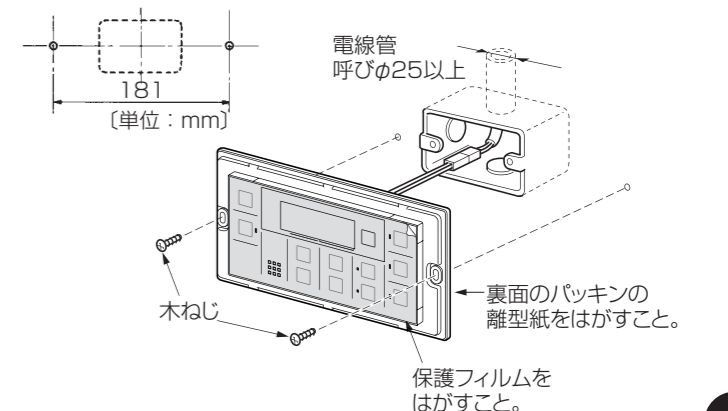
- ①浴室リモコン取り付け壁面よりケーブルが引き出されていることを確認してください。
- ②リモコン本体裏面に付属のパッキンを貼り付けてください。（下図参照）



- ③浴室リモコンの2Pコネクタをコネクタ付2芯ケーブルの2Pコネクタに接続してください。
- ④カバーを取りはずしてください。
- ◆リモコンのカバーを取りはずす際には、以下の要領をお願いします。



- ※⊖ドライバーをリモコン底面の溝に差し込んで、ゆっくり回転させてはずします。反対側も同じ方法ではずします。
- 注意
ドライバーを差し込むときは、リモコン本体にキズを付けないようご注意ください。
- ※推奨ドライバー先端巾6mm
(先の細い⊖ドライバーを使用するとキズが付くおそれがあります。)
- ⑤浴室リモコンを壁面に付属の⊕木ねじにて固定してください。



注) 木ねじを締め付ける際、インパクトドライバーは使用しないでください。樹脂が変形して不具合が発生することがあります。また、トルク規制ができるドリルドライバー（ドライバードリル）の場合は、 $0.49\text{N}\cdot\text{m}$ ($5\text{kgf}\cdot\text{cm}$) 以下のトルクで締め付けてください。

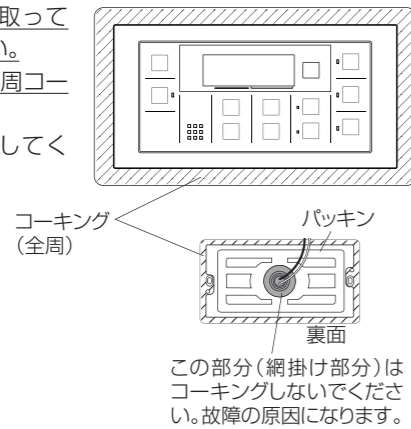
注) パッキンの離型紙を取ってから取り付けてください。

注) 必ずコーキング剤で全周コーキングしてください。

注) 保護フィルムをはがしてください。

⑥カバーをもと通りに取り付けてください。

注) カバーを取り付ける際は、過度な衝撃を与えないでください。

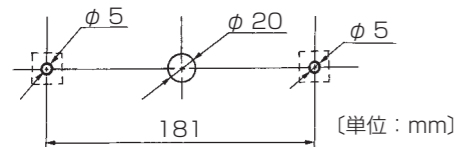


壁貫通式の場合

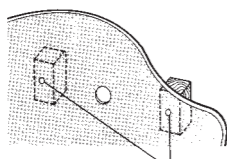
●別売の「BC 壁貫通取付セット (BC-KT-3)」が必要です。工事方法は BC-KT-3 の設置工事説明書をご覧ください。

ユニットバスに取り付ける場合

①取り付ける壁面にケーブル取り出し用の穴 1 個と浴室リモコン取り付け用の穴 2 個をあけてください。

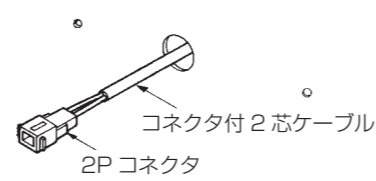


②浴室リモコン取り付け用穴の外側に補強用の木片を取り付けてください。



木ねじ用の下穴をあけておく

③ケーブル取り出し用の穴にコネクタ付 2 芯ケーブルを通してください。

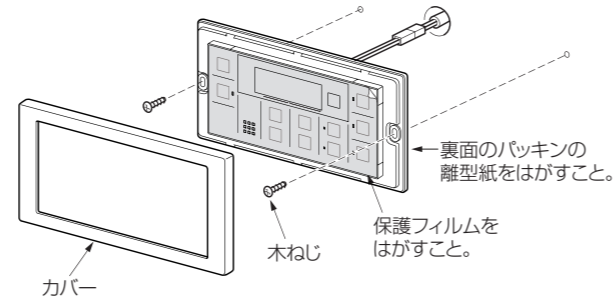


④リモコン本体裏面に付属のパッキンを貼り付けてください。(スイッチボックスに取り付ける場合の②参照)

⑤浴室リモコンの 2P コネクタを、コネクタ付 2 芯ケーブルの 2P コネクタに接続してください。

⑥カバーを取りはずしてください。(「スイッチボックスに取り付ける場合」の④参照)

⑦浴室リモコンをユニットバス壁面に付属の ⊕ 木ねじ 2 本にて固定してください。



注) 木ねじを締め付ける際、インパクトドライバーは使用しないでください。樹脂が変形して不具合が発生することがあります。また、トルク規制ができるドリルドライバー（ドライバードリル）の場合は、 $0.49\text{N}\cdot\text{m}$ ($5\text{kgf}\cdot\text{cm}$) 以下のトルクで締め付けてください。

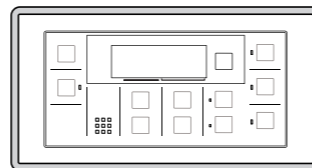
注) パッキンの離型紙を取ってから取り付けてください。

注) 必ずコーキング剤で全周コーキングしてください。

注) 透明の保護フィルムをはがしてください。

⑧カバーをもと通りに取り付けてください。

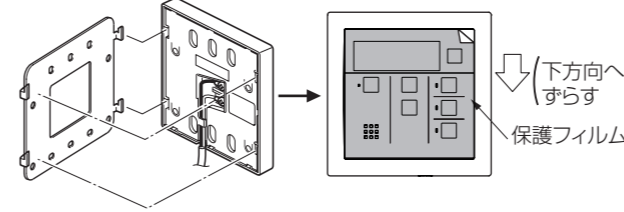
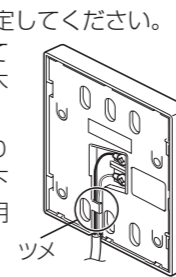
注) カバーを取り付ける際は、過度な衝撃を与えないでください。



⑤ 2 芯ケーブルをケースのツメに引っかけて固定してください。

※ 2 芯ケーブルの被覆が完全にケースから出ていることを確認してください。樹脂が変形し不具合が発生することがあります。

⑥ 取付金具のツメがリモコンの穴に入るように取り付けた後、カチッと感触があるまでリモコンを下方向にずらして取り付け、前面に貼ってある透明の保護フィルムをはがしてください。



壁内埋込配線で台所リモコンをスイッチボックスに取り付ける場合

①壁取付金具を付属の ⊕ 木ねじ (M4) にて、スイッチボックスに取り付けてください。

注) 木ねじを締め付ける際、インパクトドライバーは使用しないでください。壁取付金具が変形して不具合が発生することがあります。また、トルク規制ができるドリルドライバー（ドライバードリル）の場合は、 $0.49\text{N}\cdot\text{m}$ ($5\text{kgf}\cdot\text{cm}$) 以下のトルクで締め付けてください。

7 機器との接続

- 機器の「設置工事説明書」に従ってください。
- 必ず電源プラグを抜いて（分電盤の専用スイッチを「切」にして）から行ってください。



- 2 芯ケーブルが余る場合は、機器の外にて処理してください。（機器の中へは絶対に押し込まないでください）

8 2 芯ケーブルについて

- ケーブルは別売の専用 2 芯ケーブル（浴室リモコン以外は UC-25-□□ または UC-27-□□、浴室リモコンは UC-25C-□□ または UC-27C-□□）を使用してください。
- パイプシャフト設置、パイプシャフト扉内設置の場合は必ず UC-27-□□・UC-27C-□□ を使用してください。
- 市販のケーブルを使用する場合は JIS C 3312 に合格の VCT または JIS C 3306 に合格の VCTF を用い、仕上外径 9mm 以下をご使用ください。
- 芯線の公称断面積が 0.5mm^2 より小さいケーブルは故障の原因となりますので使用しないでください。
- ケーブルに Y 型端子をカシメる際、芯線のヒゲなどが出ていると、端子に接続したときヒゲがもう 1 本のケーブルと接触してショートすることがあります。これは機器が正常に動作しないばかりでなく、機器本体の電装ユニットの故障にもつながりますので、芯線のヒゲには十分にご注意ください。
- 仕上外径が細いケーブルを使用する場合は、ケーブルをリモコンまたは本体に固定するとき、ビニールテープなどを巻いて固定してください。

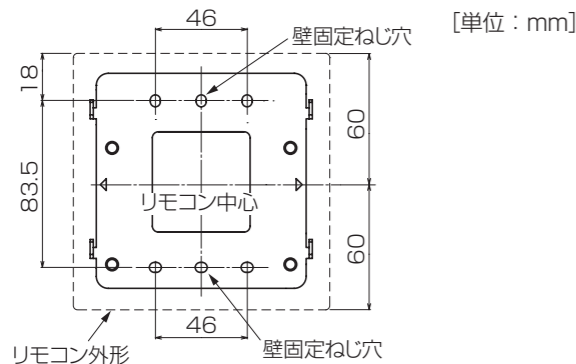
- ケーブルは直接熱の影響を受けないところに配線してください。
- ケーブルをコンクリートなどに埋め込む場合には、電線管などに収めてケーブルに傷がつかないように保護してください。
 - ・メタルラスなどを有する壁を貫通する場合は、メタルラスなどと金属電線管が接触しないように十分距離を確保してください。
- 機器からリモコンまでのケーブル線の長さは 25m 以内とし、他のリモコンとのケーブル線の総延長が 50m 以内になるように配線工事を行ってください。
 - ・ケーブル線径と電線管の関係
ケーブル線を電線管に入れて配線する場合は、ケーブル仕上外径は、端子をケーブルにかしめる前と後では異なりますので注意してください。
 - ・コネクタ付 2 芯ケーブルの場合は 2P コネクタがあるため電線管呼び径 25 以上をお使いください。
 - ・2 芯ケーブルの場合は電線管呼び径 19 以上をお使いください。

6 台所リモコンの取り付け

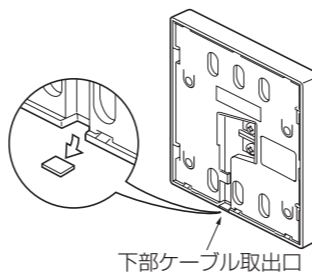
露出配線で台所リモコンを木壁面やコンクリート壁面に取り付ける場合

①壁取付金具を壁面に付属の ⊕ 木ねじにて固定してください。従来の壁取付金具とは互換性がないので、既に取り付けている壁取付金具は取り替えてください。

※木ねじを締め付けすぎると壁取付金具が変形するおそれがありますのでご注意ください。取り付け後は壁取付金具と壁にすき間がないことを確認ください。



②ケーブル取出口をニッパーなどで切り取ってください。



③ 2 芯ケーブルの外側の被覆を約 80mm むいてください。

④ 2 芯ケーブルの Y 型端子をリモコン裏面の端子に接続してください。

接続の際には、ビスのゆるみ、芯線のヒゲが出ていないことを確認ください。

注) ねじを締め付ける際、インパクトドライバーは使用しないでください。基板が故障することがあります。また、トルク規制ができるドリルドライバー（ドライバードリル）の場合は、 $0.49\text{N}\cdot\text{m}$ ($5\text{kgf}\cdot\text{cm}$) 以下のトルクで締め付けてください。

