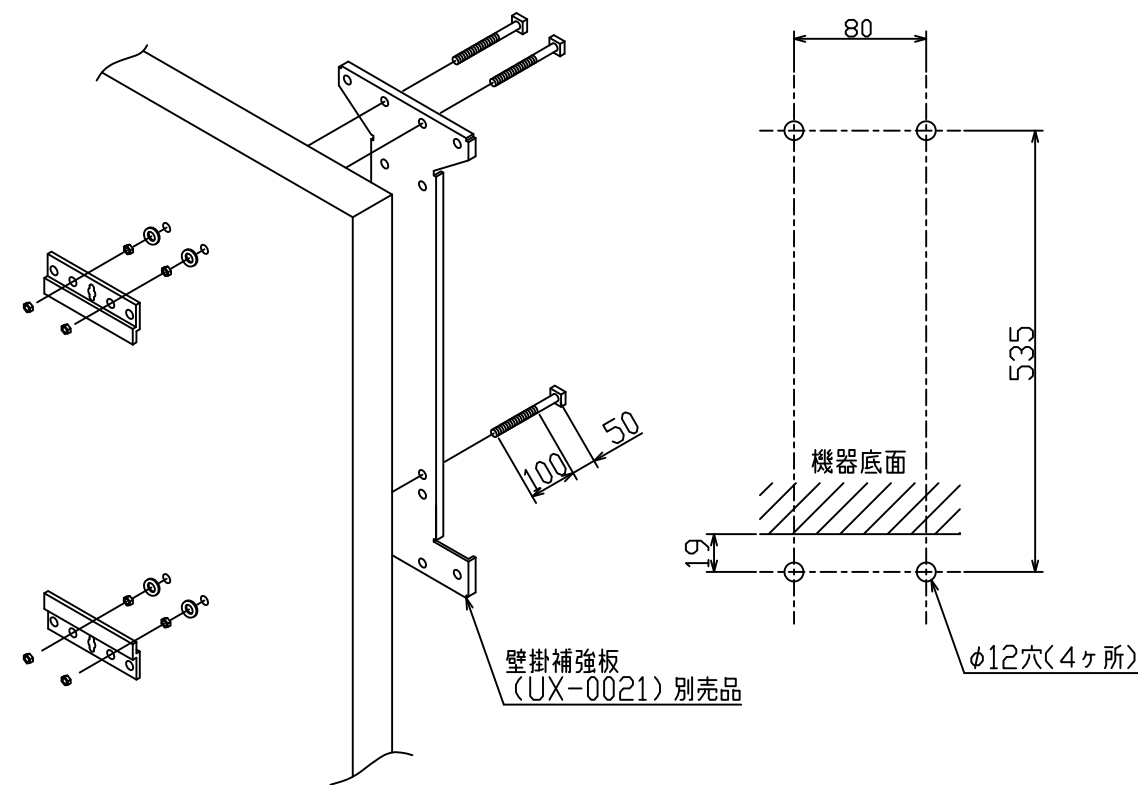


※外壁強度が給湯器の取付けに十分でない場合



注) ドレン配管工事について  
 この機器は燃焼中にドレン水が発生するため、別途ドレン配管が必要です。  
 必ずドレン配管工事を行ってください。  
 (ただし、必ず各地域の下水道の管轄部署の基準に従ってください。)

名称	屋外標準設置図				
型式	RUX-E2406W,E2016W,E1616W RUX-E2416W,E2006W,E1606W				
作成	2017. 8	尺度	1:10	サイズ	A3
㊿ 株式会社					