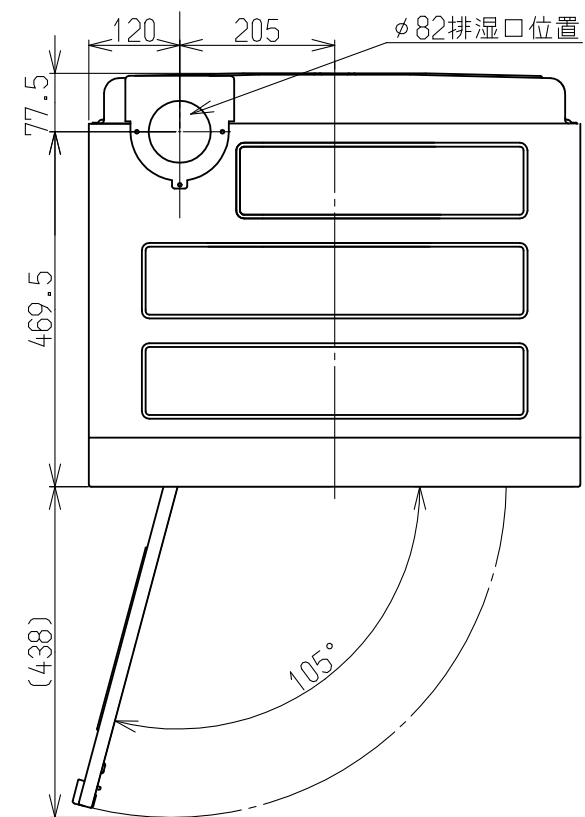


単位:mm

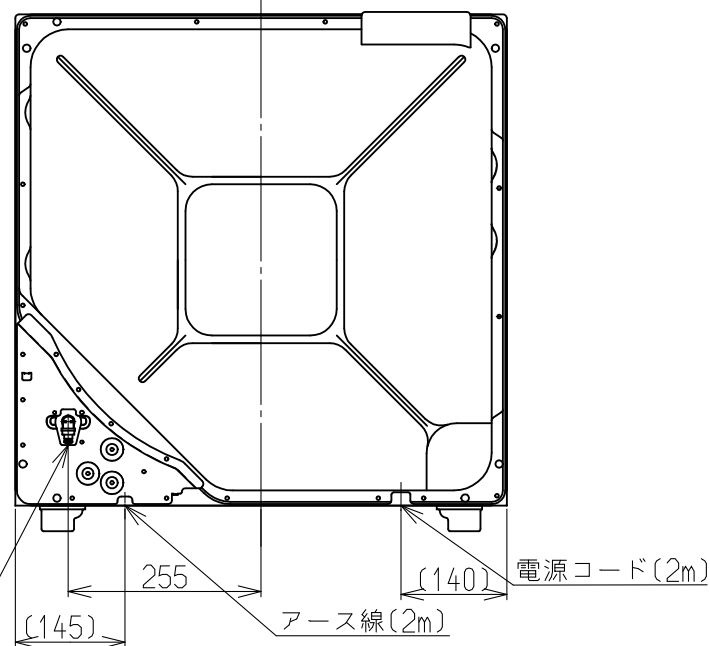
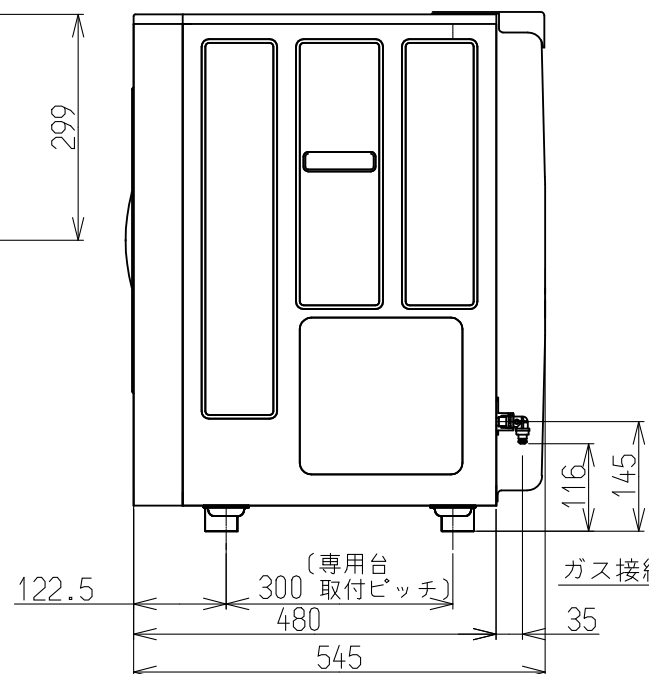
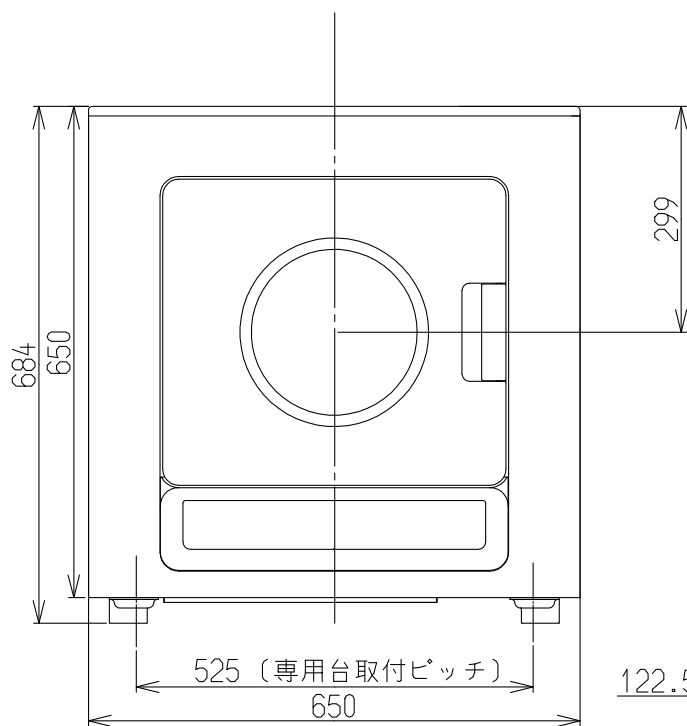
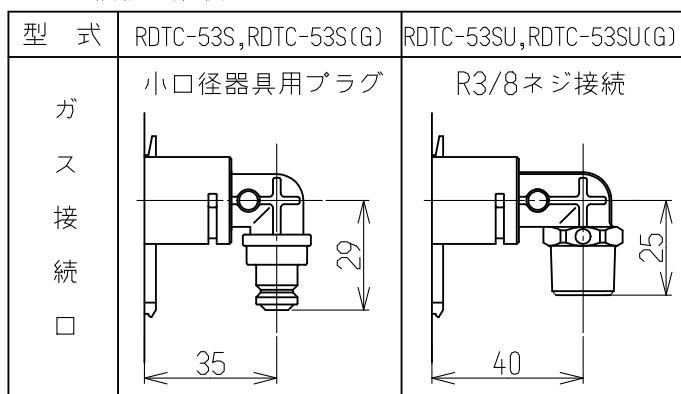


給気口・換気口の設置

- 換気（給気、排気）が十分できる設備（換気扇、換気口など）があるところに設置してください。ガスの完全燃焼には多量の空気を必要とします。運転時には窓を開けるか、換気扇を回すなどして換気してください。
- 有効開口面積160cm²以上の換気口を乾燥機設置場所の上部につけ、下部に有効開口面積40cm²以上の給気口を設けてください。
- または乾燥機の上部に羽根径15cm以上の換気扇を取り付け、下部に給気口を設けてください。

※設置場所にあわせて、左開き、右開きに前扉の付け替えができます。

◎ガス接続口形状



図のガス接続部はRDTC-53Sの場合

- ※排湿筒からは短時間に多量の湿気（約3L/1回、標準乾燥容量時）が排出されるため、室内に設置する場合は必ず屋外へ排湿してください。
- ※設置工事については当該地域の条例および規定など関係法令にもとづき施工してください。
- ※直接雨のかからない屋外に設置する場合はガス接続管は強化ガスホースをご利用ください。

仕 様

名称	ガス衣類乾燥機	
型式	RDTC-53S,RDTC-53SU RDTC-53S(G),RDTC-53SU(G)	
ガス種	12A・13A,LPG,プロパンエア系13A	
外形寸法	H684×W650×D545mm	
ドラム寸法	直径590×奥行395mm 容量108L	
質量	34.5kg	
ガス消費量	13A	4.65kW~2.05kW,OFF
	12A	4.33kW~1.91kW,OFF
	LPG	4.47kW~2.05kW,OFF
	プロパンエア系13A	4.65kW~2.05kW,OFF
消費電力	使用時:228/283W(50/60Hz) 待機時:0.1W	
乾燥終了方式	湿度(電極)センサーorタイマー	
乾燥容量(乾燥状態)	最大 5.0kg	
ガス接続口	RDTC-53S RDTC-53S(G)	小口径迅速継手付強化ガスホース (ガスコード)
	RDTC-53SU RDTC-53SU(G)	強化ガスホース (R3/8ネジ接続用)
電源	AC100V(50Hz・60Hz共用)	
ドラム	仕上げ	鋼板+静音マット
	回転数(無負荷)	48/54r/min(50/60Hz)
安全装置	立消安全装置	熱電対(バーナ内)
	過熱防止装置	ハイリミットスイッチ 熱電対(燃焼室) 温度ヒューズ(157℃溶断)
	漏電時安全装置	漏電遮断器
	ドアスイッチ	マイクロスイッチ
	モーター過熱防止装置	自動復帰形プロテクタ(135℃)
	ドラム回転検知	リードスイッチ
	ファン回転検知	ホールIC
	電流ヒューズ	7A
排湿方式	上部左奥 排湿筒(別売品) 延長φ100(10m4曲),φ80(8m2曲)	
糸くずフィルター	ドラム内配置	
点火方式	連続スパークダイレクト点火	
乾燥検知	排気温検知,衣類温検知, 湿度(電極)センサー	
乾燥機能	標準,タオル/厚物,エコ,デリケート シャツ/毛布,アイロン タイマー乾燥(最長60分)	
騒音値	47/48dB(A)(50/60Hz)	
付属品	取扱説明書,設置工事説明書,座金4個 ねじ(M5×35mm)4個,目隠しシール3枚 凸部注意ラベル1枚	
別売品	専用台(高・低),本体保護カバー 排湿トップ,小物乾燥棚,デリケート袋	

※仕様は改良の為予告なく変更することがあります。

名称	外形寸法図	品名	ガス衣類乾燥機
型式	RDTC-53S,RDTC-53S(G) RDTC-53SU,RDTC-53SU(G)		
作成	2016.08	尺度1:10	サイズ A3 リンナイ株式会社