

**注意**

組み立てが不十分だったり、不適切なご使用は思わぬ事故につながる可能性があります。大変危険です。組み立て、ご使用前には必ず下記注意事項をよくお読みください。

Model : SLF01-S, SLF01-D
SLF01-HS, SLF01-HD

取扱説明書

K170104-2176

家庭用

GALVANIZED SHELF

この度は当社製品をお買い上げ頂きまして誠にありがとうございます。本製品を正しく安全に組み立て、ご使用して頂く為に組み立て前にこの取扱説明書をよくお読みください。また読み終えた後も、こちらの取扱説明書は大事に保管してください。

WARNING

本体各パーツは製造工程上、鋭利な箇所がございます。指を滑らせたりしますとケガをする恐れがあります。安全の為、組み立て時には必ず作業用手袋を着用下さい。

WARNING

小さなお子様やペットがいる環境下でのご使用は思わぬ事故につながる恐れがあります。設置場所には十分ご注意ください。また、地震等でシェルフが転倒しない様、転倒防止の固定用金具等で固定する事をお勧めします。固定が出来ない際は、設置場所や設置方法には十分ご注意ください。

組み立て作業中の注意事項

- 製造工程上、本製品パーツには鋭利な箇所がございます。また高所へのパーツ取り付け等の作業が発生します。安全の為、必ず作業用手袋、ヘルメットを着用し、パーツの取扱には十分ご注意ください。
- ボルトの取り付け、各部の組み立てが不十分ですとご使用中に本体が破損し、ケガをする恐れがございます。必ずボルトの取り付け、各部の組み立て等は確実に行ってください。
- 各パーツ同士をボルトで固定する際は、仮組みを行いボルト穴位置を確認後、増し締めを行ってください。
- 作業は必ず十分スペースが取れる、水平な場所で行ってください。また作業中、パーツのかど等で床等を傷つける恐れがありますので布やカーペットの上で作業することをお勧めいたします。
- 作業を始める前に、必ず付属品が全て揃っていることをご確認ください。
- 少なくとも大人3人以上で組み立て作業を行うことをお勧めいたします。
- 工具の取扱には十分ご注意ください。

組み立て作業中の注意事項

- 地震等でシェルフが倒れてケガをしない様、室内の壁や天井へ固定用金具で固定することをお勧めいたします。固定が出来ない際は、シェルフの置き場所や置き方に十分ご注意ください。
- 小さなお子様やペットがいる環境下でのご使用は思わぬ事故につながる恐れがあります。設置場所やご使用方法は十分ご注意ください。
- 重量がある収納物は下段に収納してください。上段に重たいものを載せるとバランスが悪くなり、転倒の可能性があります。
- 棚の上に乗ったり、足を掛けたりしないでください。パーツが破損したり、本体転倒の恐れがあり大変危険です。
- フローリングやビニールカーペットの上に設置しますと、ゴムパーツの色が付着してしまう場合がございます。ラグやカーペットを敷いてのご使用をお勧めいたします。
- 必ず水平な場所へ設置してください。
- 全てのキャスターは棚に対して外向きになる様に設置してください。内向きですと棚が不安定になり転倒の可能性があります。
- ロック付きキャスター（2箇所）は移動時以外は必ずロックしてください。
- ボルト等が緩んだままのご使用は大変危険です。定期的に各部のパーツに緩みがないかご確認ください。
- 収納物を入れたまま本体を移動させないでください。
- 本製品を改造しないでください。
- 本製品に破損や異常が発生した際は、直ちにご使用をお控えください。
- 直射日光、または熱を避けてください。
- 湿気の多い場所や風雨にさらされる場所でのご使用はお避けください。
- 本製品が汚れた際は、乾いた柔らかい布、または中性洗剤を含ませた柔らかい布で軽く拭き取ってください。
- シンナーやベンジン等の薬品のご使用はお避け下さい。

材質：スチール（亜鉛メッキ）

ゴム

輸入販売元



株式会社ダルトン

東京営業所 〒153-0053 東京都目黒区五本木2-6-13 TEL.03-3760-0755
大阪営業所 〒540-0037 大阪市中央区内平野町1-2-4 TEL.06-6910-5730
静岡本社 〒420-0813 静岡県静岡市葵区長沼985-3 TEL.054-267-6565

Made in CHINA

**Warranty is valid only in Japan.

このたびは当製品をお買い上げいただきまして、まことにありがとうございます。
製品を正しくご利用いただくために、この取扱説明書をよくお読みください。

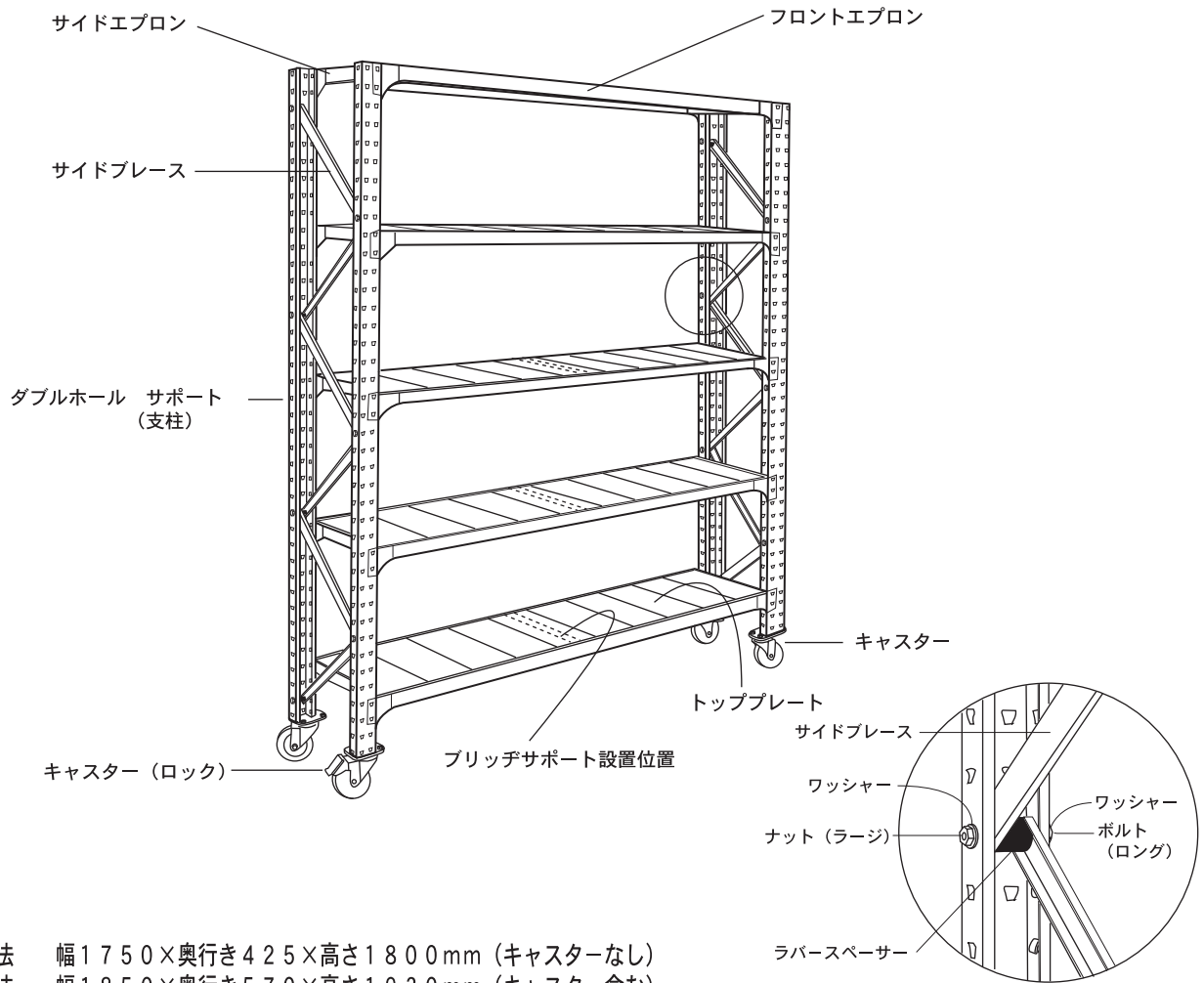
K090420-1433/1

取扱説明書

GALVANIZED SHELF MODEL NO. SLF01- D

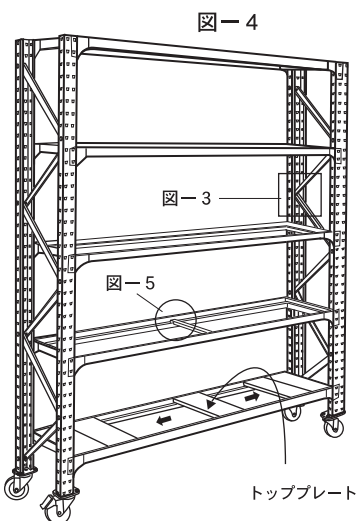
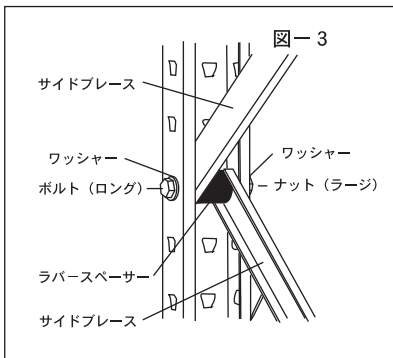
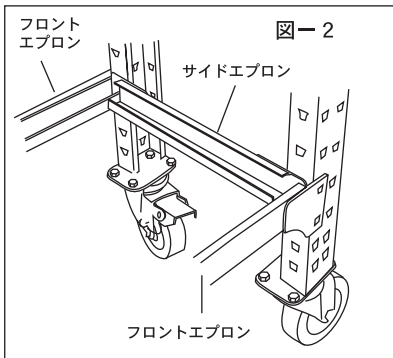
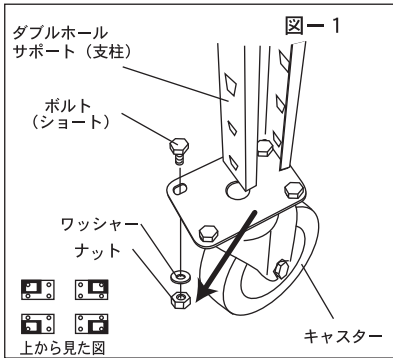
組み立て完成図

(各部の名称)



本体寸法 幅1750×奥行425×高さ1800mm (キャスターなし)
 本体寸法 幅1850×奥行570×高さ1930mm (キャスター含む)
 棚板寸法 幅1580×奥行400mm (有効棚板サイズ)

ダブルホールサポート (支柱)	× 4	ラバースペーサー	× 14	サイドブレース接続部品
フロントエプロン	× 10	ボルト (ロング)	× 14	
サイドエプロン	× 10	ナット (ラージ)	× 14	
サイドブレース	× 12	ワッシャー	× 28	
トッププレート	× 50	ボルト (ショート)	× 16	キャスター接続部品
キャスター	× 2	ナット (スモール)	× 16	
キャスター (ロック付)	× 2	ワッシャー	× 16	
ブリッジサポート	× 5	付属品 (ラバーハンマー × 1) (スパナ × 1)		



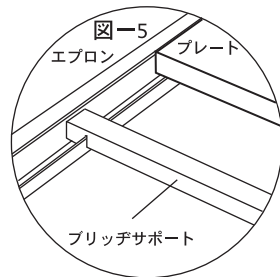
組み立て作業の注意

- ※ 作業を始める前に、必ず付属品の確認を行って下さい。
- ※ 必ず、水平な場所で行って下さい。
- ※ 少なくとも3人以上で行うことをお勧めします。
- ※ 安全のため、作業用手袋、ヘルメットを御着用下さい。

組み立て方法

以下の手順で行って下さい。

- 1: ダブルホールサポート(支柱)にキャスターをそれぞれ取り付けます。(図-1)
(キャスターは ロック付×2個 ロックなし×2個があります。)
ダブルホールサポートは、矢印方向が内側になる様にセットして下さい。
- 2: 一番下段から組み立て作業を行って下さい。(図-2)
 - ロック付キャスターのダブルホールサポート(支柱)は対角になる様に設置して下さい。
 - ダブルホールサポート(支柱)にサイドエプロンを取り付けます。
 - ダブルホールサポート(支柱)の穴が下から2つ見える位置にサイドエプロンのツメをはめ込みます。製品の安定性を保つため、最下段の棚は必ずこの位置に設定して下さい。
 - 両サイドのサイドエプロンの取り付けが完了したら、両面にフロントエプロンを取り付けて下さい。
 - それぞれのエプロンに付いているツメが、ダブルホールサポート(支柱)の穴にしっかりと入り上から下にはまる様にして下さい。この作業が不完全だと、棚板がはずれる可能性があります。大変危険です。 付属のラバーハンマーを御使用下さい。
- 3: 次に、同じ要領で最上段を組み立てます。
■この時点で製品が安定します。以後の作業は2人でも可能です。
- 4: 両側にサイドブレースを取り付けます。(図-3)
 - 図の様に2枚のサイドブレースの内側にラバースパースを挟み、穴の位置を合わせてダブルホールサポート(支柱)の内側にボルト、ワッシャー、ナットで取り付けて下さい。
 - 上端と下端はそれぞれ1枚のサイドブレースですが、ラバースパースはセットして下さい。
 - サイドブレースの上端は、ダブルホールサポート(支柱)の上から3つ目の穴から取り付けはじめて下さい。
- 5: 残りの棚を組み立てて下さい。
■任意の間隔で位置を決めて下さい。
(サイドブレースを取り付けた穴にはサイドエプロンを取り付けることはできません。)
- 6: それぞれのエプロンにトッププレートを置いて下さい。(図-4)
■トッププレートは棚の中央に置き両サイドにずらしていくと楽に設置できます。
- 7: 5段の棚、全てにブリッジサポートを取り付けます。
■それぞれの棚の中央にあるいずれかのトッププレートを外しブリッジサポートをフロントエプロンにしっかりと差し込んで固定して下さい。設置後、再度トッププレート置いて下さい。(図-5)



使用上の注意

- ※ 必ず水平な場所に設置して下さい。
- ※ 全てのキャスターは棚に対して外向きになる様にして下さい。(内向きですと棚が不安定になる可能性があります。)
- ※ 2個のロック付キャスターは必ずロックして下さい。
- ※ 棚の上に乗ったり足を掛けたりしないで下さい。(破損したり、棚が倒れる恐れがあります。)
- ※ 直射日光または熱を避けて下さい。
- ※ 湿気が多い場所や風雨にさらされる場所での御使用は避けて下さい。

*Warranty is valid only in Japan.
Made in CHINA

輸入販売元

株式会社ダルトン



東京営業所 〒153-0053 東京都目黒区五本木2-6-13 TEL.03-3760-0755
大阪営業所 〒540-0037 大阪市中央区内平野町1-2-4 TEL.06-6910-5730
静岡本社 〒420-0813 静岡県静岡市葵区長沼985-3 TEL.054-267-6565