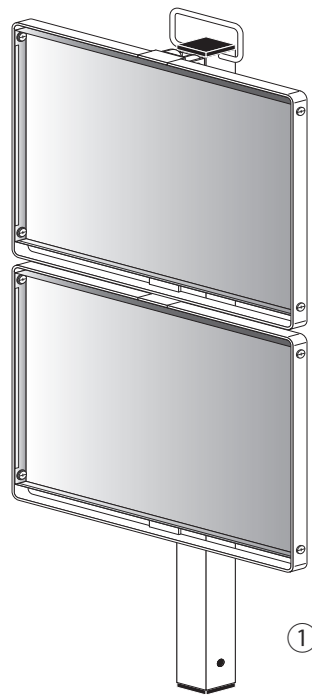
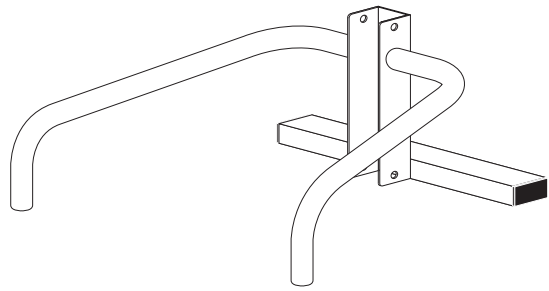


**部品内容** ※組立前に必ず部品が揃っているか確認してください。



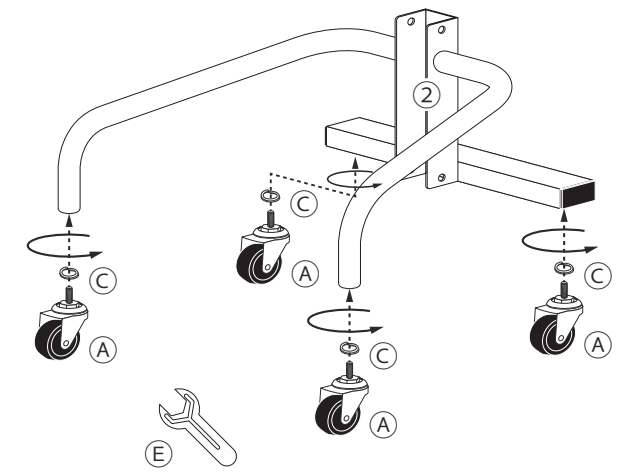
①本体 ×1



②キャスターアーム ×1

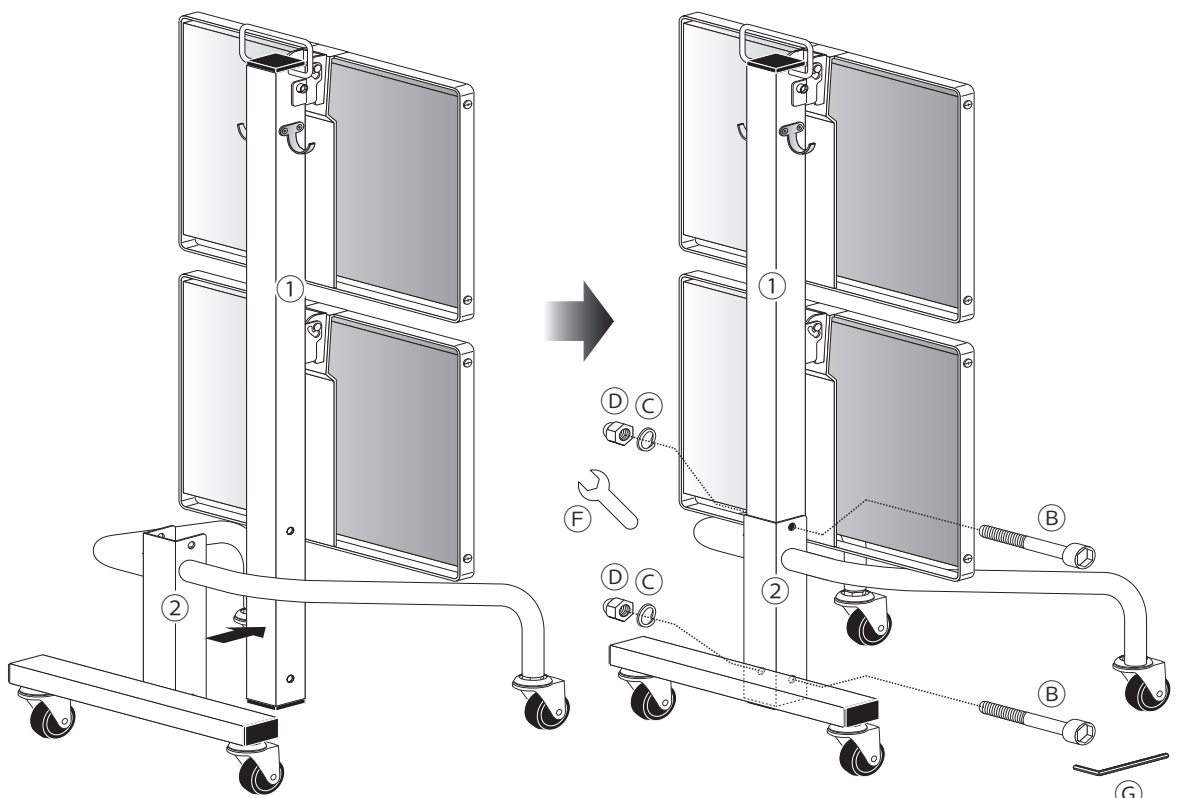


**組立方法** 1 ②キャスターアームに①キャスターを取り付けます。



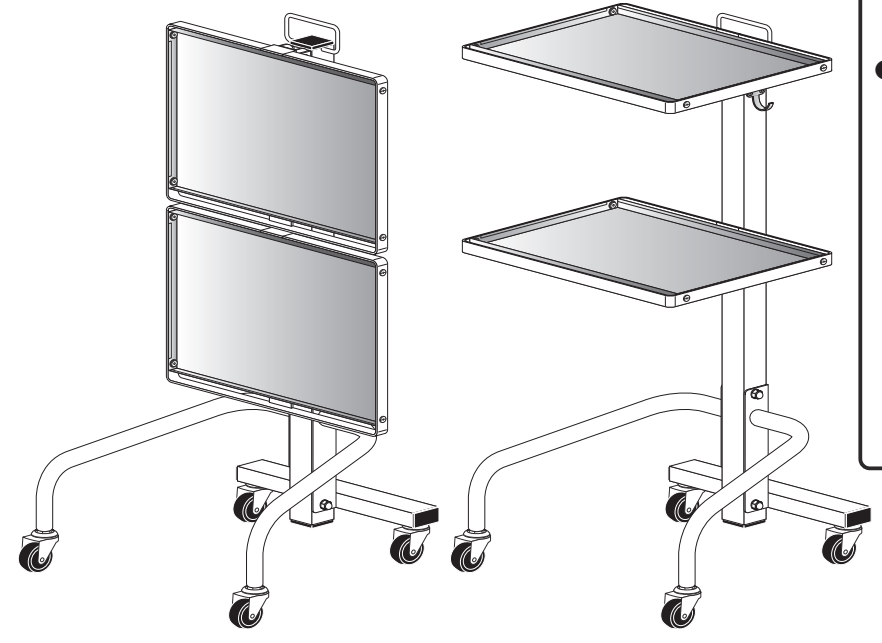
①キャスターは⑤スパナ大を使用してしっかりと締めつけてください。

2 ①本体に②キャスターアームを取り付けます。



①本体と②キャスターアームの取り付け穴を合わせて②キャップスクリュー③スプリングワッシャー④袋ナットを組み合わせ、⑥六角レンチでしっかり締めつけてください。

3 完成



収納時

使用時

**注意**

- 黒いツマミを押すとストッパーが解除され、トレイの上下動作が可能になります。
- ストッパーが掛かると『カチッ』と音がしますので、確実にストッパーが掛かった状態でご使用ください。
- トレイを折り畳む際は、指挟みに十分注意してください。

※トレイを折りたたむ際は、軽くトレイを持ち上げながらストッパーを押し、ゆっくりとトレイを下してください。

ご使用前にもう一度注意書きをお読みになり、安全にご使用ください。