

■直置きでのご使用について

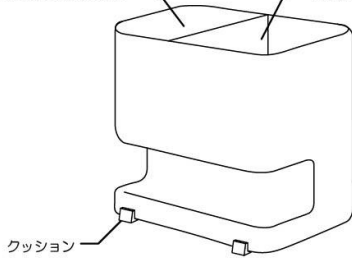
本体底面の4隅にクッションを取り付けます。

■ホルダー内寸

ヘアアイロン側（右側）
約W5.5cm×D7.5×H13.5cm

■ホルダー内寸

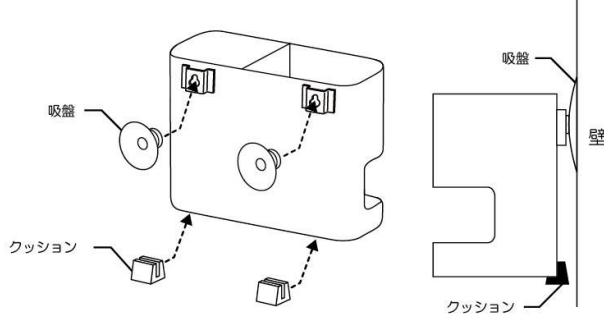
ドライヤー側（左側）
約9.8cm×D7.5×H13.5cm



! 使用直後の熱くなったドライヤー・ヘアアイロンは収納しないでください。火傷や破損の原因となりますのでご注意ください。

■吸盤での取り付けについて

- ①壁面のホコリ汚れをぬれ布巾でふき、乾かします。吸盤は洗って乾かします。
- ②下図の位置に、吸盤を本体の裏面に、しっかりと差し込みます。
- ③吸盤の中心部分を強く押し付け、まわりをこすって空気を抜き密着させます。
※タイルの場合、目地からならないように取り付けてください。
- ④下図の位置にクッションを2個取り付けます。



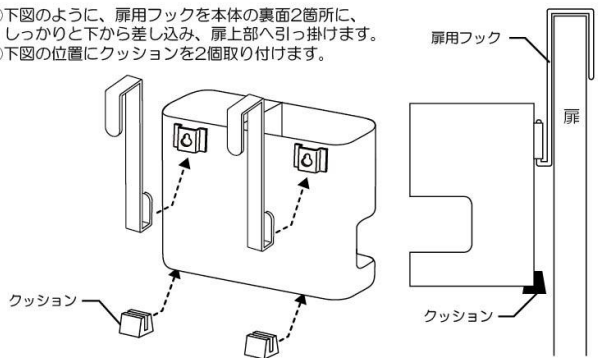
■取り付け可能な壁面（光沢のある平らな面）

- タイル、ステンレス、プラスチック面、透明ガラス、鏡面、洗濯機などの金属塗装面

! 警告 吸盤ご使用の際は、直射日光の当たる窓ガラスでの使用はお避けください。透明吸盤がレンズと同じ動きをし、直射日光が集まった点から発火する恐れがあります。

■扉用フックでの取り付けについて

- ①下図のように、扉用フックを本体の裏面2箇所に、しっかりと下から差し込み、扉上部へ引っ掛けます。
- ②下図の位置にクッションを2個取り付けます。



■取り付け可能な扉

- 扉の幅：製品の幅約16cm以上（扉のハンドル等を含まず）
 - 扉の厚さ：約1.4～2cmまで ●扉と上部との隙間：約3mm以上が必要です。
- ※本製品は屋内の一般的な平面の流し台や洗面所などの扉を対象にしています。
※ガラス戸への使用はお避けください。

※扉にキズつかないように丁寧に取り付けてください。
※扉のハンドル等、開閉の妨げにならないようご注意ください。

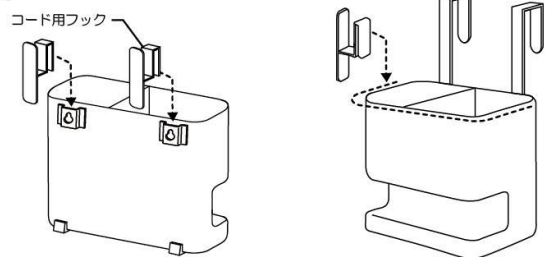
■コード用フックに取り付けについて

■直置きの場合

直置きの場合は扉用フック取り付け部にコード用フックを差しこんでご使用ください。

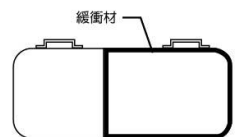
■扉・吸盤取り付けの場合

コード用フックを本体のホルダー上部に取り付けてご使用ください。



■緩衝材の貼り付けについて

ドライヤーが傷つく恐れがある場合は、緩衝材をホルダー上部の内側に貼り付けてください。



! 使用上のご注意

※落下・ケガ・破損・変形・接地面のキズ・錆等の原因となりますので、以下の点にはご注意ください。

- 製品本来の用途以外のご使用はお止めください。
- 設置の際は、接地面がキズつかないように丁寧に取り付けてください。
- 落としたり、ぶつけたりせず丁寧に取扱いください。
- 製品を移動させる際は、引き摺って接着面等を傷つけないように注意してください。
- ドライヤー・ヘアアイロン等を収納した状態で移動させないでください。
- ドライヤー・ヘアアイロン等を収納する際は、片寄りしないようバランスよく収納してください。また製品に負担を掛けないよう丁寧に取扱いください。
- ドライヤー・ヘアアイロン等のサイズや形状によっては収納できないものもあります。
- 吸盤は真空の力を利用した取り付け具のため、空気が入ると外れやすくなります。
- 壁や吸盤に汚れ・ホコリなどがあると付きません。
- 吸盤は長い間には徐々に空気が入り込みます。定期的な吸盤の中心部を押して空気を抜いてください。
- 購入時に変形していたり、一度外れたものや、古くなった吸盤は付きにくい場合があります。ボールなどに熱湯を入れて、吸盤だけをお湯に5～6分浸し、乾かしてからご使用ください。
- 取り付けた後、本体が固定され安定しているかどうか、必ずご確認の上ご使用ください。
- 耐荷重制限内でも、大きな衝撃により製品が落下し、ケガや破損の原因になることがありますのでご注意ください。
- 耐荷重以上の物は絶対に収納しないでください。
- 耐荷重は表面の塗装・壁面・扉の強度や状態によって異なります。
- 製品を扉に設置した際、扉の開閉は静かに行ってください。
- ドライヤー・ヘアアイロン等の使用後はコードをコンセントから外して収納してください。
- 貴重品や壊れやすいもの、危険なものは収納しないでください。
- 直射日光のあたる場所には置かないでください。変色の原因となります。
- 火の近くや高温になる所では使用しないでください。
- お子さまが製品で遊ばないようご注意ください。

お手入れ方法

- 製品に付いた汚れや水分は乾いた布で拭き、しっかり乾かしてください。長時間放置すると錆の原因となります。
- シンナー・ベンジン等の薬品は塗装を傷めますので、ご使用はお避けください。

- 商品サイズ/約W16×D8.5×H14cm
（扉用フック使用時）約W16×D11.5×H22.5cm
- 品質表示/本体：スチール（粉体塗装）
- 付属品/扉用フック2個・コード用フック2個・吸盤IPVOI2個・クッション4個・緩衝材1枚
- 耐荷重/約2kg

